

SHIZEN
EXTENDING DINING TABLE
İLAVELİ YEMEK MASASI

SO.
MASS

Placement and Maintenance

Your Shizen Extending Dining Table is designed for indoor use on level floors. Furniture with hard lacquer, wax polish or painted surface should be dusted with a dry cloth. Spillages should be wiped up as soon as possible. Our furniture will endure most temperatures in the home but it is best to avoid placing furniture next to heat sources such as radiators or fires. For your questions and problems, please send an e-mail to info@so-mass.com

Yerleştime ve Bakım

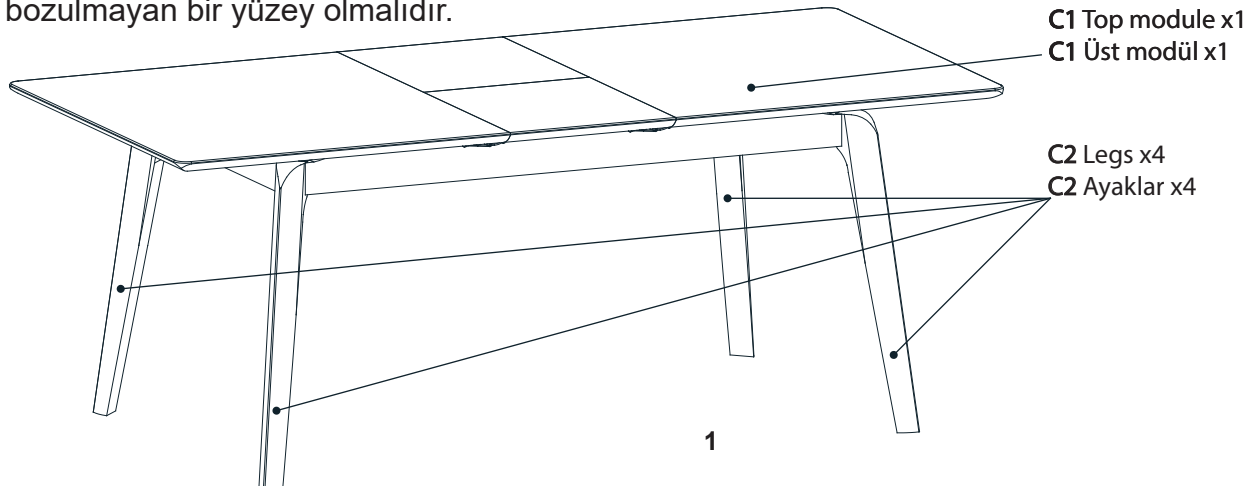
Shizen İlaveli Yemek Masanız iç mekanda düz zeminlerde kullanıma uygun olarak tasarlanmıştır. Sert cilalı, cilalı veya boyalı yüzeyli mobilyaların tozu kuru bir bezle silinmelidir. Döküntüler mümkün olan en kısa sürede silinmelidir. Mobilyalarımız evdeki çoğu sıcaklığa dayanıklıdır ancak mobilyaları radyatör veya ateş gibi ısı kaynaklarının yanına yerleştirmekten kaçınmak en iyisidir. Soru ve sorunlarınız için lütfen info@so-mass.com mail adresimizle iletişime geçiniz.

Step 1

Unpack and identify the parts listed below. It is required to have **2 people to carry and assemble** the units over 22kg. The assembly workspace should be a non-marring **surface such as carpet**.

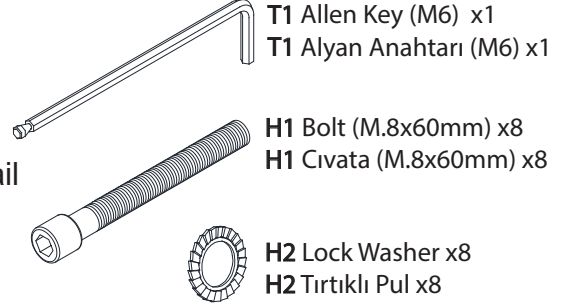
Adım 1

Aşağıda listelenen parçaları ambalajından çıkarın ve tanımlayın. 22 kg'nin üzerindeki **üniteleri taşımak ve monte etmek için 2 kişinin olması** gerekir. Montaj çalışma alanı halı gibi bozulmayan bir yüzey olmalıdır.



Equipment Provided:

Temin Edilen Bağlantı Elemanı :

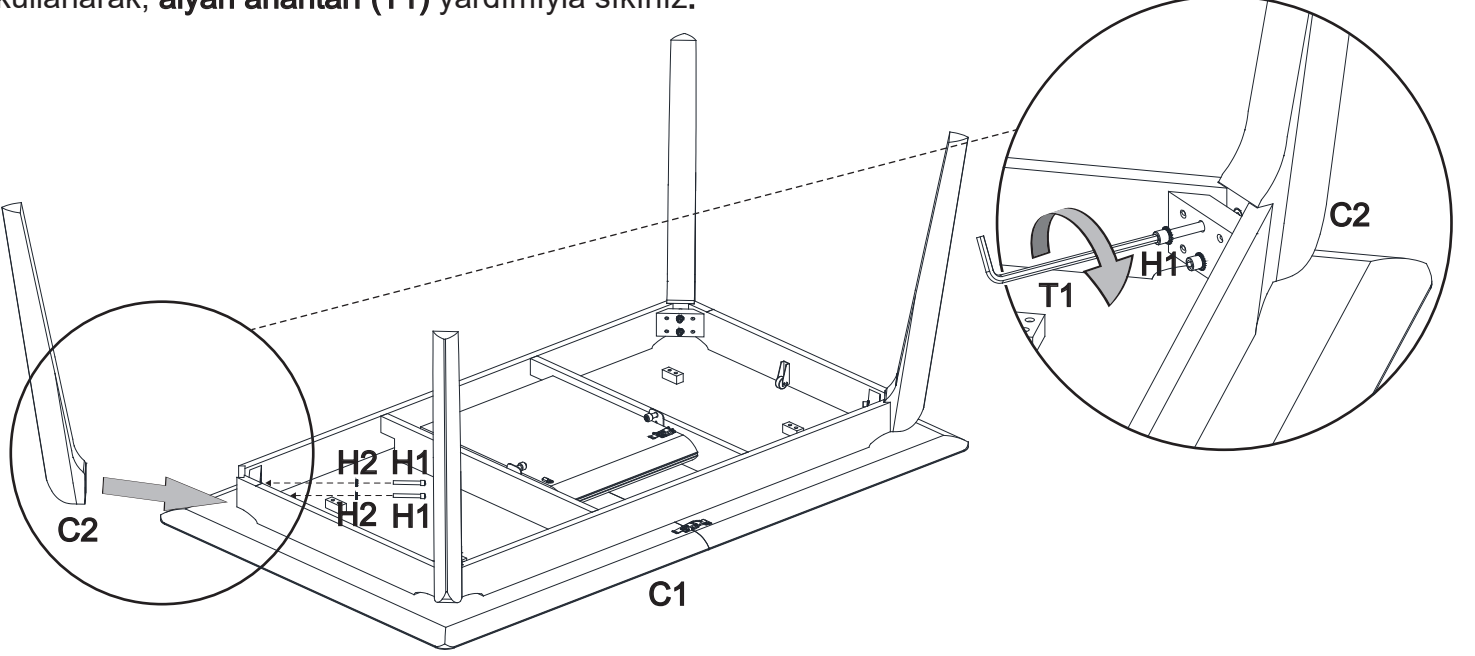


Step 2 - Attach the legs (C2) using the bolts.

Use the 8x bolts (H1) and the 8x lock washers (H2) to fix the 4x legs (C2) onto the top module (C1). Tighten the bolts by using the allen key (T1).

Adım 2 - Ayaklar (C2) ve üst modülü cıvata ile bağlayınız.

4x Ayak (C2) ile 1x üst modülü (C1), aşağıda gösterildiği şekilde, 8x cıvata (H1) ve 8x tırtırlı pul (H2) kullanarak, alyan anahtarı (T1) yardımıyla sıkınız.

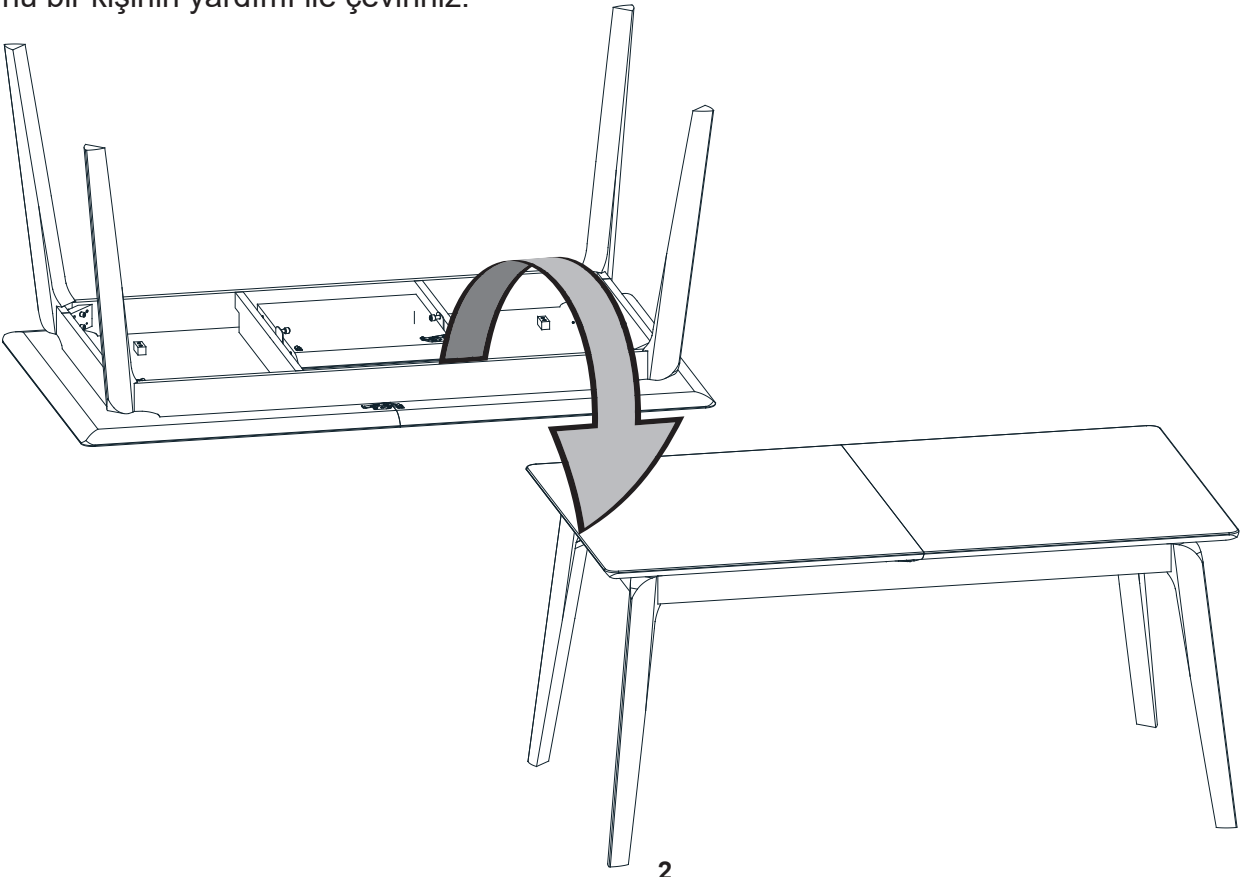


Step 3 - Flip over the product.

With assistance, carefully flip the product over.

Adım 3 - Ürünü çeviriniz.

Ürünü bir kişinin yardımı ile çeviriniz.

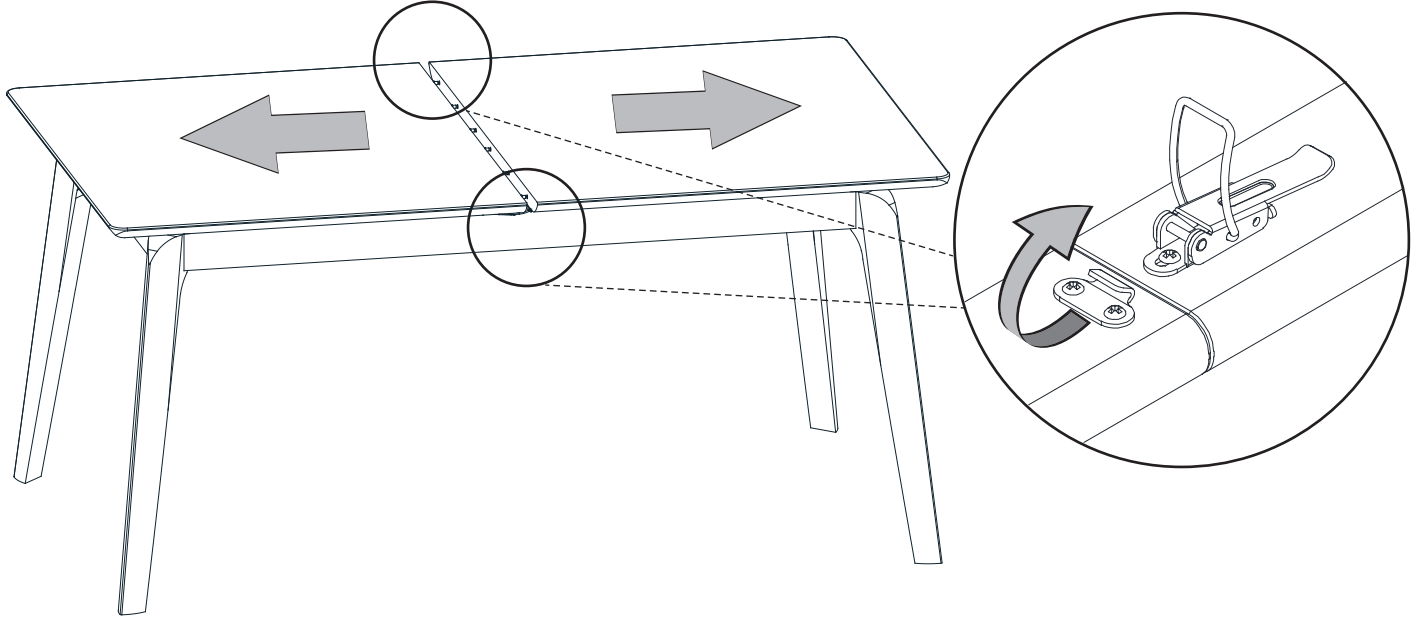


Step 4 - Extending the table.

In order to extend the table, first free the catch locks, then slide apart the two halves of the table top as shown below.

Adım 4 - İlave tabla.

İlave tablayı çıkartmak için, öncelikle kilitleri açınız ve aşağıda gösterildiği gibi iki parça üst tablayı yanlara doğru kaydırınız.

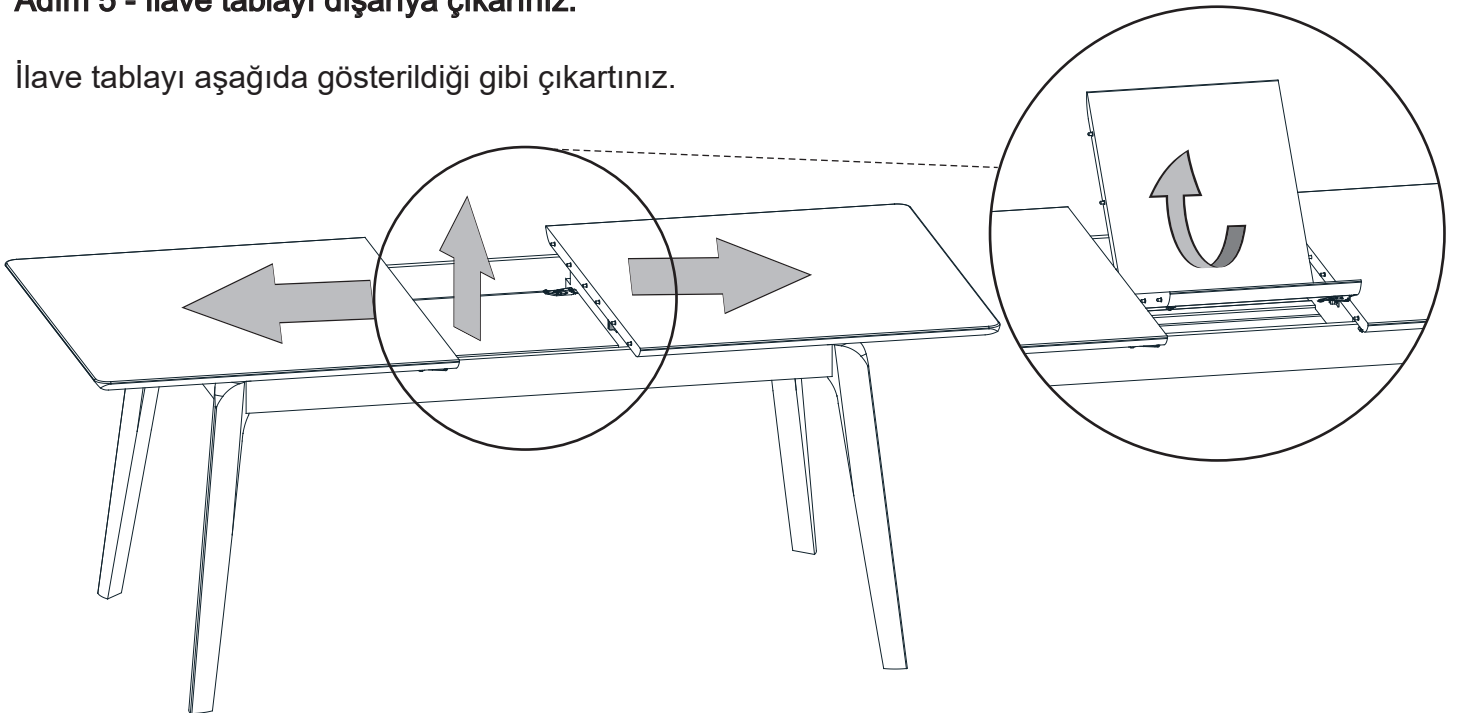


Step 5 - Take the extension leaf out.

Take the extension leaf out, as shown below.

Adım 5 - İlave tablayı dışarıya çıkarınız.

İlave tablayı aşağıda gösterildiği gibi çıkartınız.

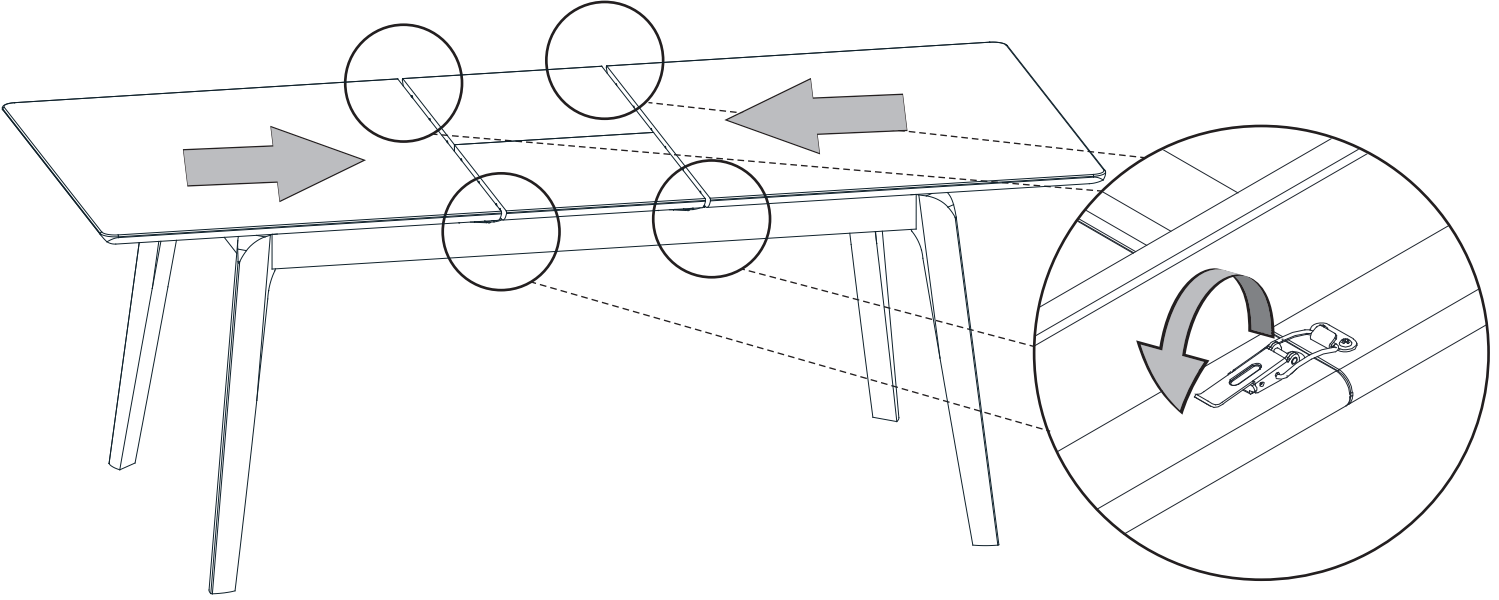


Step 6 - Slide the table tops.

Slide the table tops towards the extension leaf and use 4 locks to secure them.

Adım 6 - Üst tablaları kaydırınız.

Üst tablaları ilave tablaya doğru kaydırınız, sonrasında 4 kilit ile sabitleyiniz.

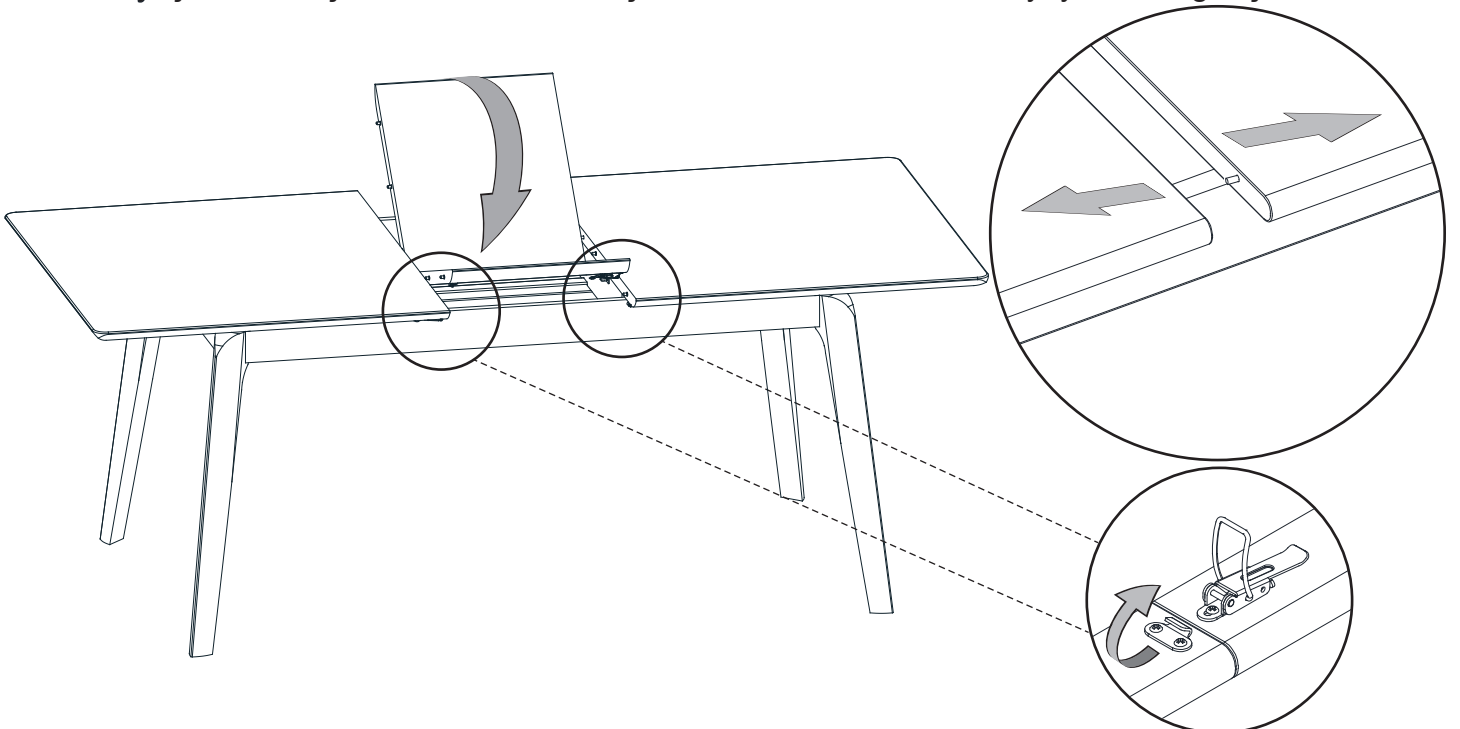


Step 7 - Remove the extension leaf.

To remove the **extension leaf**, first release the locks. Then pull up the extension leaf.

Adım 7 - İlave tablayı çıkartınız.

İlave tablayı çıkartmak için öncelikle kilitleri açınız. Sonrasında ilave tablayı yukarı doğru çekiniz.

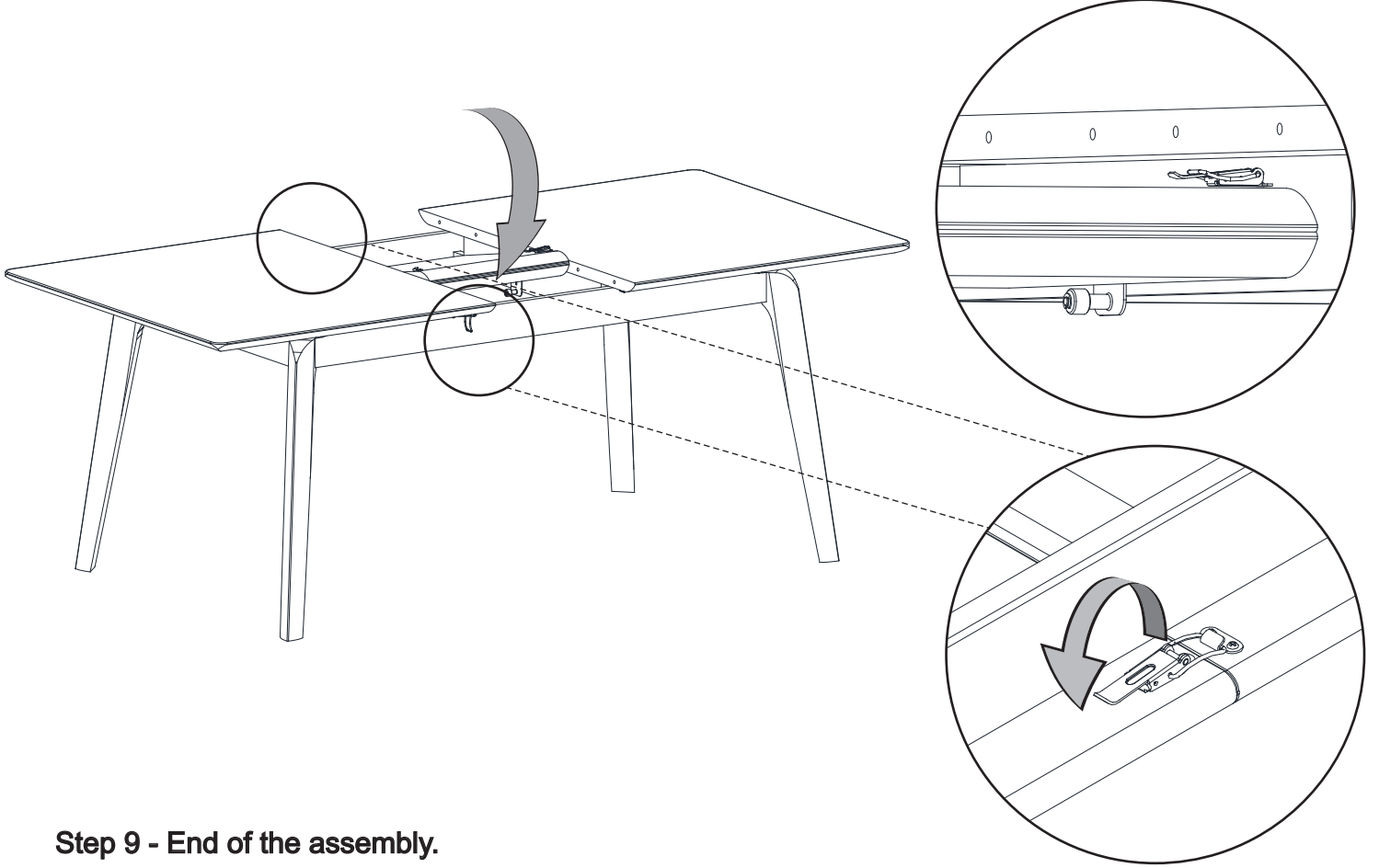


Step 8 - Place the extension leaf.

While in extended position, place **the extension leaf** inside and use locks to fix it in place.

Adım 8 - İlave tablayı yerleştiriniz.

Üst yan tablalar açıkken, **ilave tablayı** masanın içine doğru yerleştirip kilitlerini kilitleyiniz.



Step 9 - End of the assembly.

Adım 9 - Kurulumun sonu.

