

NOAH
2 DOORS WARDROBE
2 KAPAKLI GARDIROP

SO.
MASS

Placement and Maintenance

Your Noah 2 Doors Wardrobe is designed for indoor use on level floors. Furniture with hard lacquer, wax polish or painted surface should be dusted with a dry cloth. Spillages should be wiped up as soon as possible. Our furniture will endure most temperatures in the home but it is best to avoid placing furniture next to heat sources such as radiators or fires. For your questions and problems, please send an e-mail to info@so-mass.com

Yerleştime ve Bakım

Noah 2 Kapaklı Gardırobunuz iç mekanda düz zeminlerde kullanıma uygun olarak tasarlanmıştır. Sert cilalı, cilalı veya boyalı yüzeyli mobilyaların tozu kuru bir bezle silinmelidir. Döküntüler mümkün olan en kısa sürede silinmelidir. Mobilyalarımız evdeki çoğu sıcaklığa dayanıklıdır ancak mobilyaları radyatör veya ateş gibi ısı kaynaklarının yanına yerleştirmekten kaçınmak en iyisidir. Soru ve sorunlarınız için lütfen info@so-mass.com adresimizle iletişime geçiniz.

Step 1

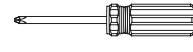
Unpack and identify the parts listed below. It is required to have **2 people to carry and assemble** the units over 22kg. The assembly workspace should be a non-marring **surface such as carpet**.

Adım 1

Aşağıda listelenen parçaları ambalajından çıkarın ve tanımlayın. 22 kg'nin üzerindeki **üniteleri taşımak ve monte etmek için 2 kişinin olması** gerekir. Montaj çalışma alanı halı gibi bozulmayan bir yüzey olmalıdır.

Equipment Required:

Gerekli Ekipman:



Screwdriver
Tornavida



Mallet
Tokmak

Hardware Provided:

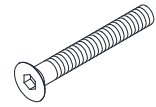
Temin Edilen Bağlantı Elemanı:



T1 Allen Key (4mm) x1
T1 Alyan Anahtarı (4mm) x1



H1 Wooden Dowel (8x35) x8
H1 Kavela (8x35) x8



H2 Bolt (M.6x45mm) x12
H2 Cıvata (M.6x45mm) x12



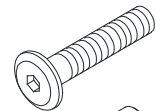
H3 Screw (3,5x30 mm) x7
H3 Vida (3,5x30 mm) x7



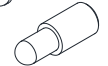
H4 Screw (3,5x50 mm) x1
H4 Vida (3,5x50 mm) x1



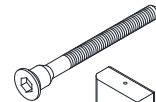
H5 Screw (3,5x16 mm) x14
H5 Vida (3,5x16 mm) x14



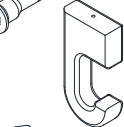
H6 Bolt (M.6x30mm) x8
H6 Cıvata (M.6x30mm) x8



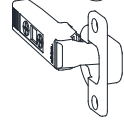
H7 Shelf Pin x4
H7 Raf Pimi x4



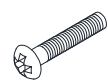
H8 Screw x1
H8 Vida x1



H9 Hanging Rail Support x1
H9 Askılık Desteği x1



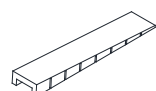
H10 Hinge (Full Overlay) x6
H10 Menteşe (Düz) x6



H11 Screw (4x25mm) x4
H11 Vida (4x25mm) x4



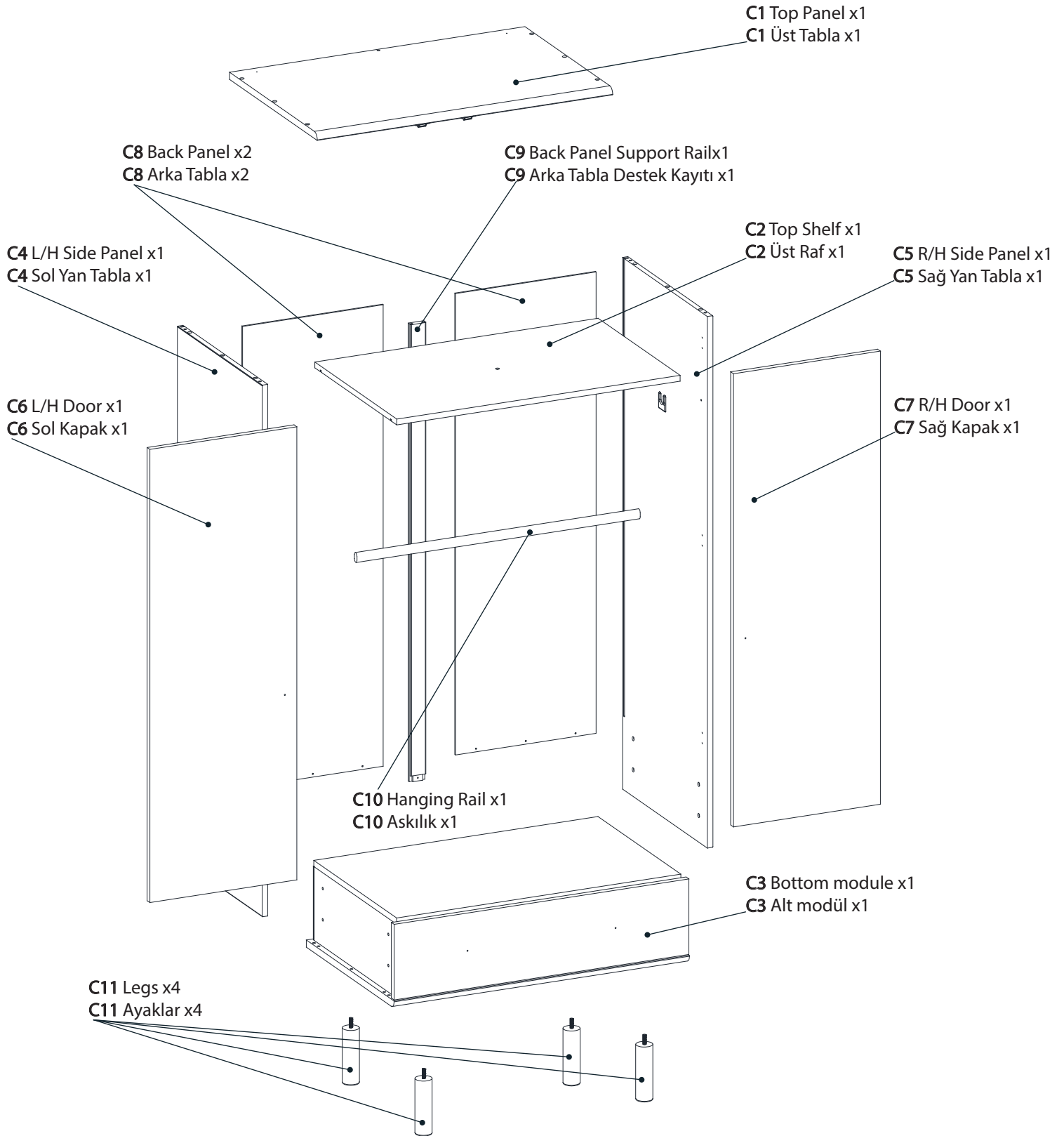
H12 Handle x4
H12 Kulp x4



H13 Wedge x1
H13 Plastik Kama x1

Parts

Parçalar

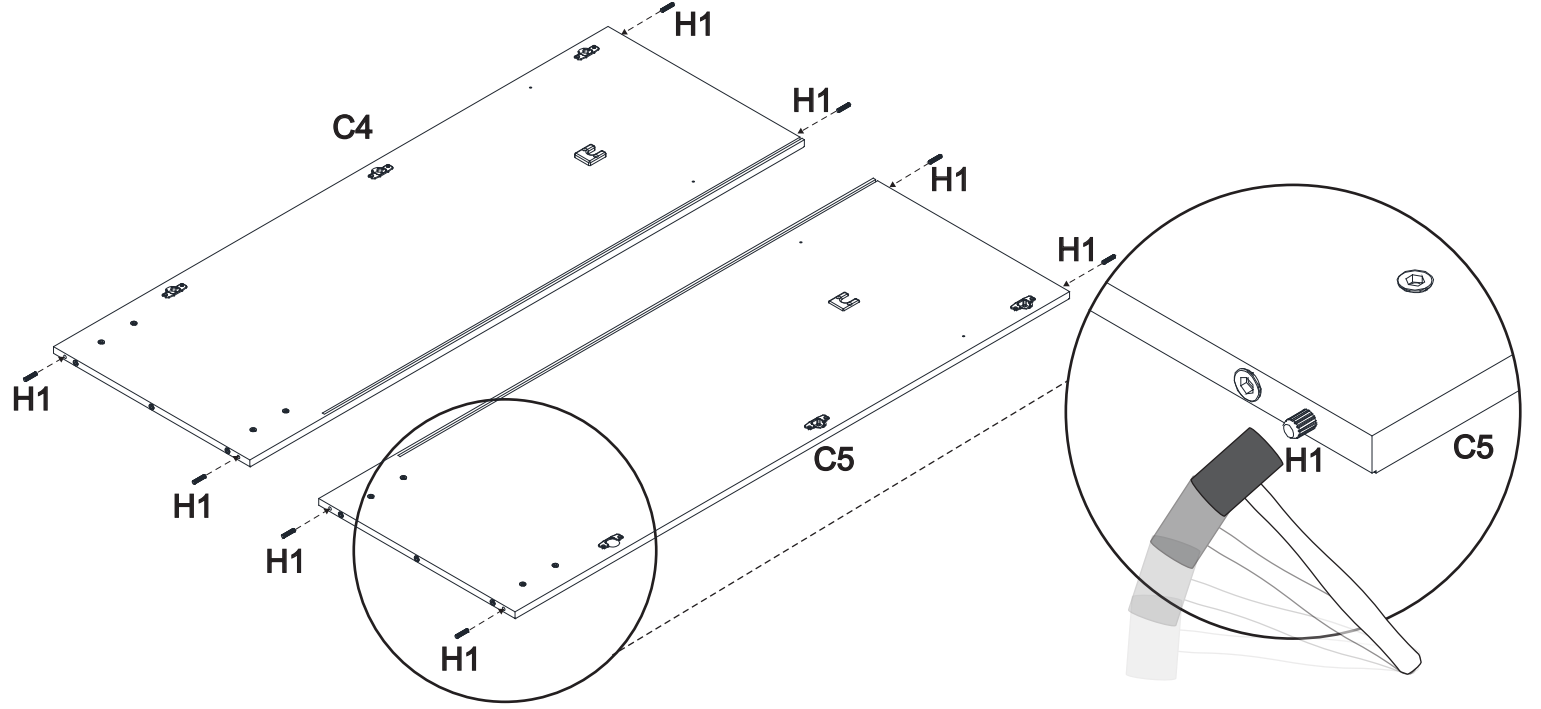


Step 2 - Attach the dowels to the legs.

Place the **8x wooden dowels (H1)** into their slots on **L/H side panel (C4)** and the **R/H side panel (C5)** by using a **mallet** as shown below.

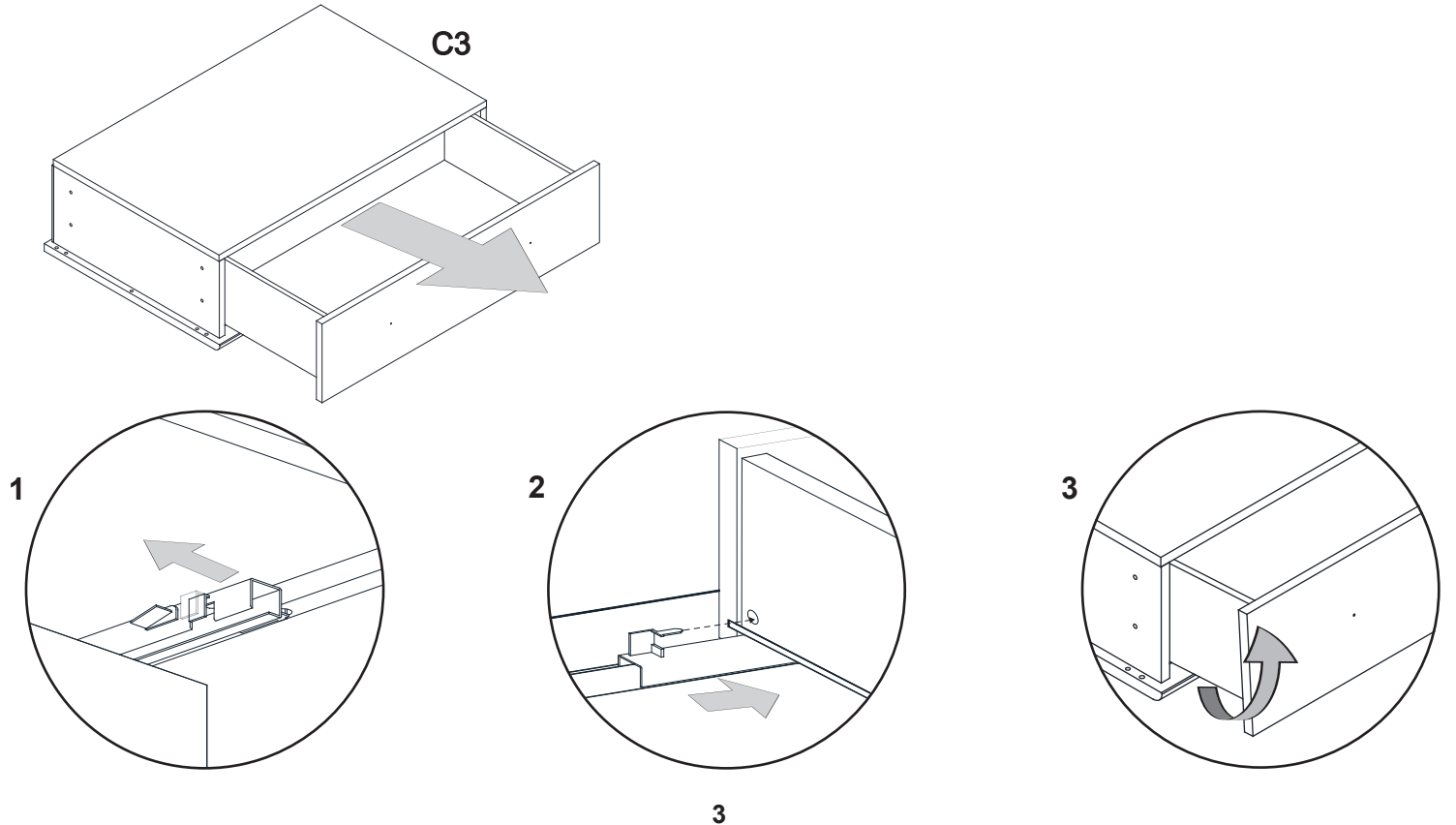
Adım 2 - Kavelaları yan tablalara yerleştiriniz.

8x Kavela (H1)'i **sol yan tabla (C4)** ve **sağ yan tabla (C5)**'e kavela deliklerine **tokmak** ile aşağıda gösterildiği gibi yerleştiriniz.



Step 3 - Remove the drawer.

Adım 3 - Çekmeceyi çıkartınız.

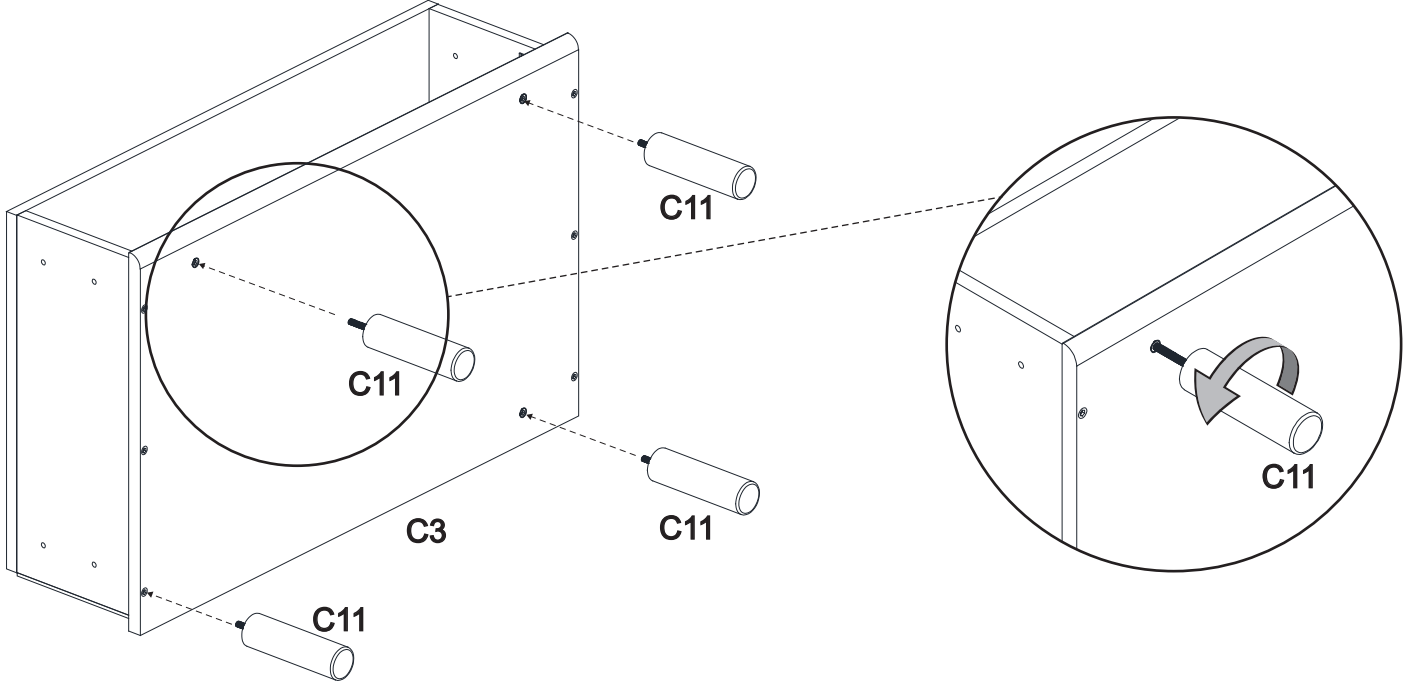


Step 4 - Attach the legs to the bottom module.

Fix the 4x legs (C11) to the bottom module (C3) as shown below.

Adım 4 - Ayakları alt modüle bağlayınız.

Alt modül (C3)'e 4x ayaklar (C11)'i aşağıda gösterildiği şekilde bağlayınız.

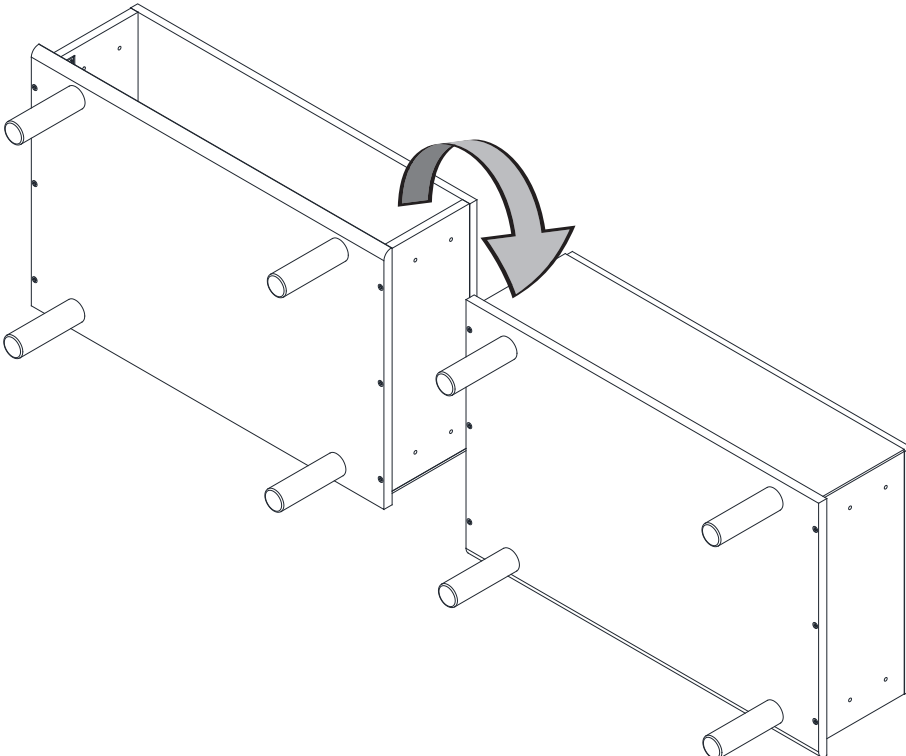


Step 5 - Flip over the bottom module.

With assistance, carefully flip the bottom module over.

Adım 5 - Alt modülü çeviriniz.

Alt modülü bir kişinin yardımı ile çeviriniz.

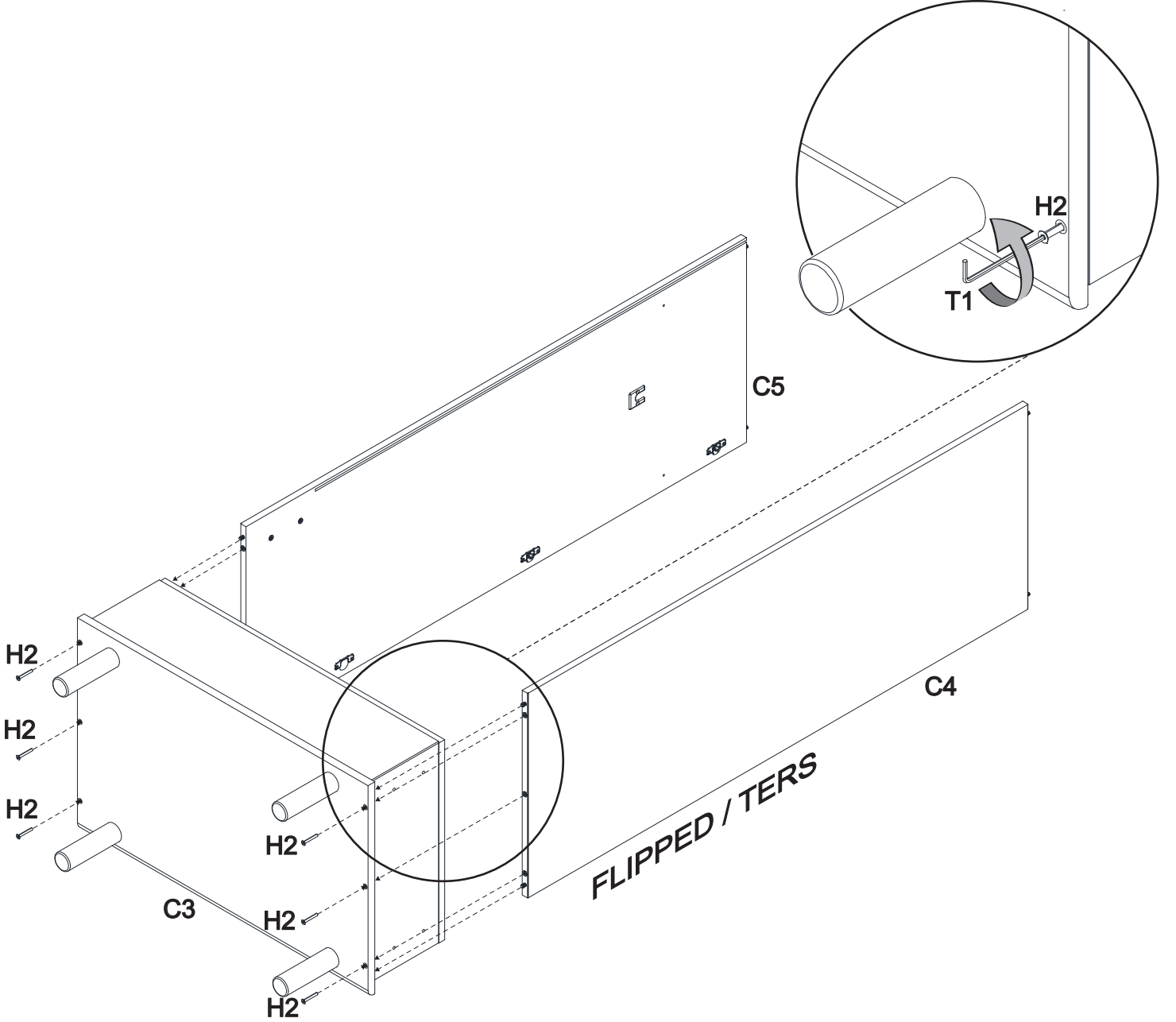


Step 6 - Attach the side tables to the top panel.

Attach the L/H side table (C4) and R/H side table (C5) to the bottom module (C3) using the 6x bolts (H2). Tighten the bolts by using the allen key (T1) as shown below.

Adım 6 - Yan tablaları alt modüle bağlayınız.

Alt modül (C3)'e sol yan tabla (C4) ve sağ yan tabla (C5)'i 6x civata (H2) kullanarak alyan anahtarı (T1) ile aşağıda gösterildiği gibi sıkınız.

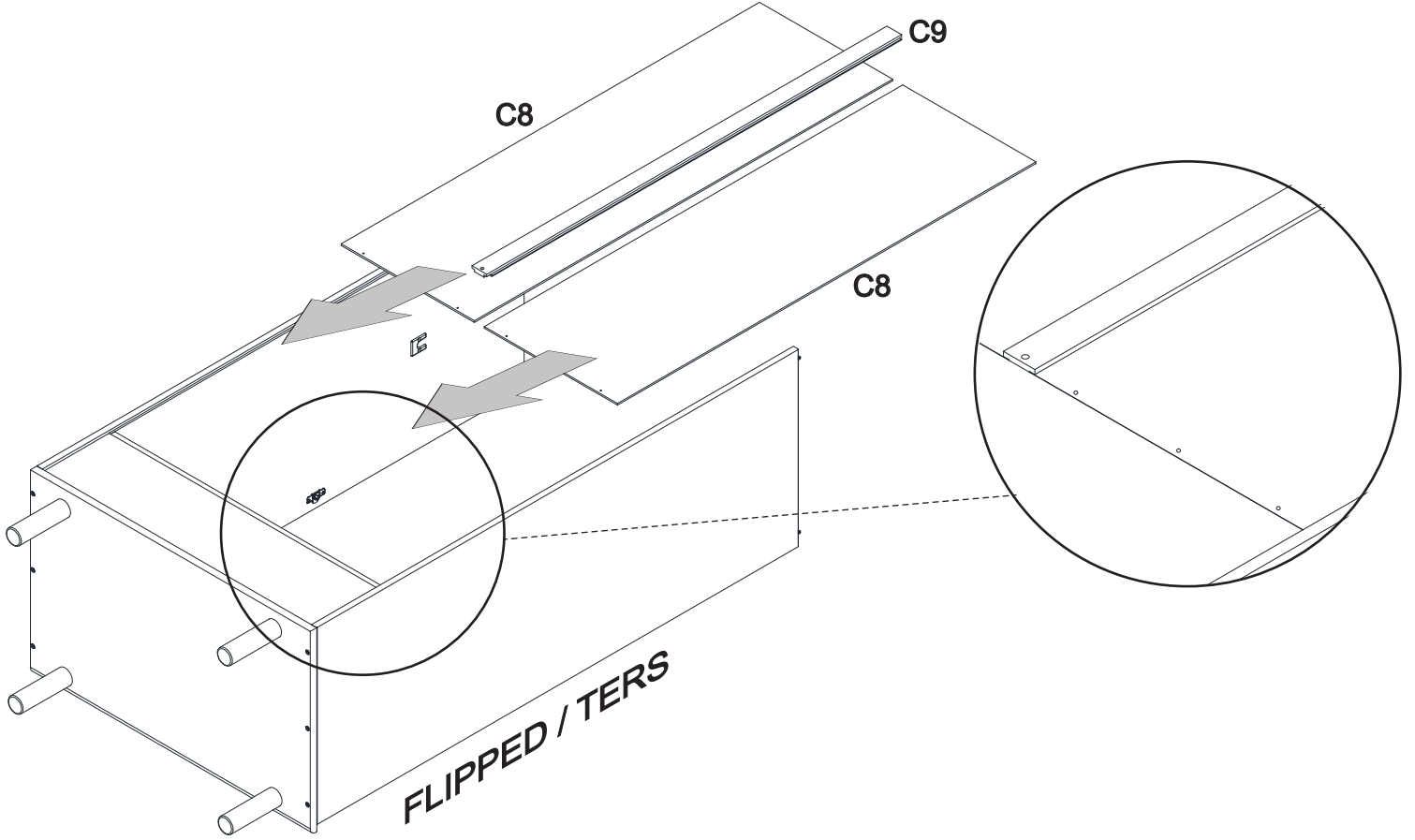


Step 7 - Place the back panels to the wardrobes back.

Place the 2x back panel (C8) and back panel support rail (C9) to the wardrobe.

Adım 7 - Arka tablaları gardrobun arkasına yerleştiriniz.

Gardrop'a 2x arka tablaları (C8)'i ve arka tabla destek kayıtı (C9)'u yerleştiriniz.

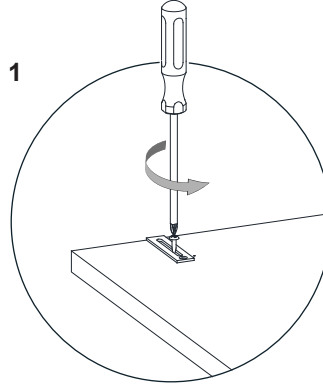
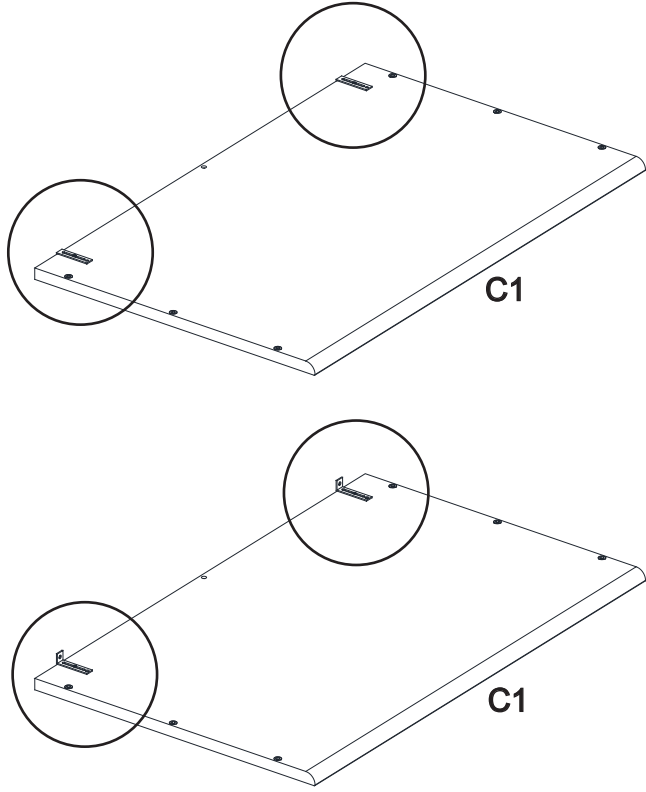


Step 8 - Turn the wall connection brackets.

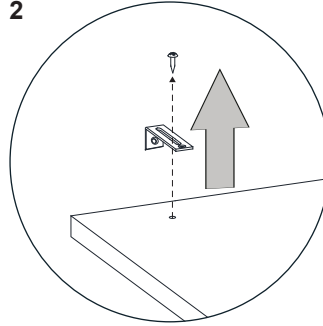
Use a screwdriver to turn the wall connection brackets as shown in the steps.

Adım 8 - Duvar bağlantı braketini çeviriniz.

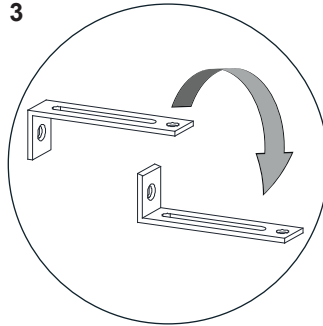
Duvar bağlantı braketini sırasıyla gösterildiği şekilde tornavida yardımı ile çeviriniz.



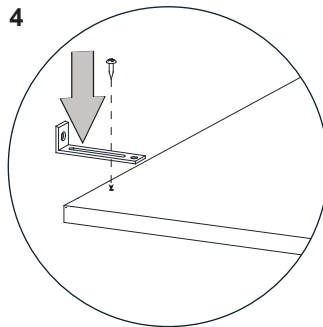
1. Metal braketlerdeki vidaları gösterildiği şekilde sökünüz.
1. Remove the screws from the metal brackets as shown.



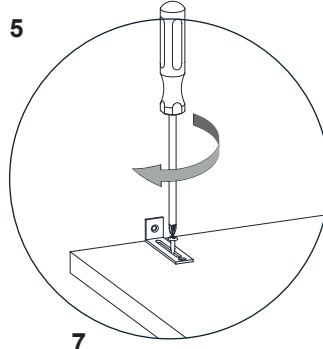
2. Ardından vidalar ile metal braketleri ayırınız.
2. Then separate the metal brackets using the screws.



3. Braketin duvara bağlayacak olduğunuz slotlu deliğinin üste gelecek şekilde gösterildiği gibi çeviriniz.
3. Rotate the bracket so that the slotted hole for wall attachment is at the top, as shown.



4. Metal braketleri vidalar ile gösterildiği şekilde üst tablanın üst kısmına yerleştiriniz.
4. Install the metal brackets on the top part of the upper panel using the screws as shown.



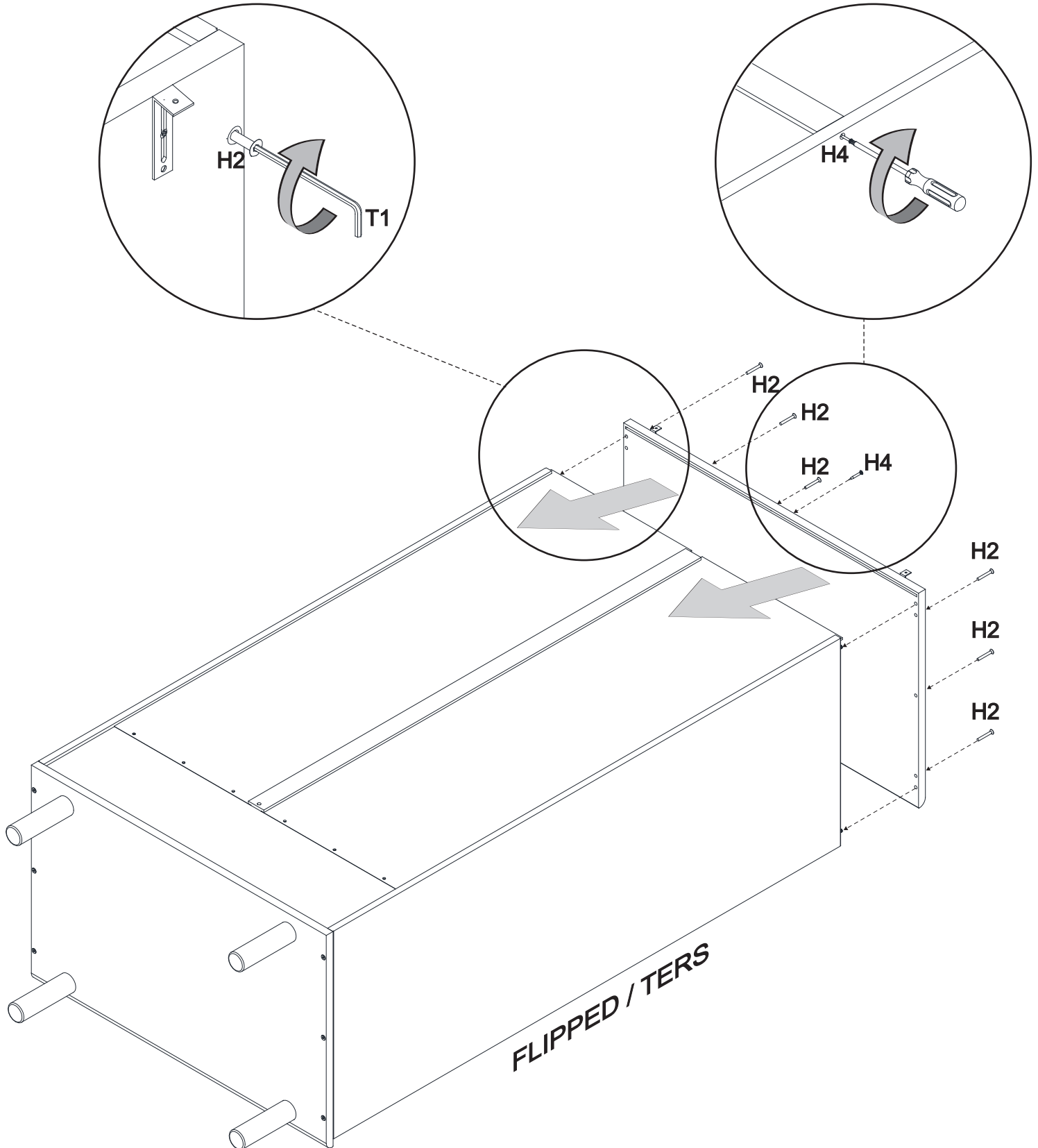
5. Son olarak metal braketleri vidalar ile tornavida yardımı ile sıkınız.
5. Finally, tighten the metal brackets with screws using a screwdriver.

Step 9 - Attach the top panel to the side tables.

Attach the top panel (C1) to the L/H side table (C4) and R/H side table (C5) using by the 6x bolts (H2) and 1x screw (H4). Tighten the bolts by using the allen key (T1), the screw by using the screwdriver.

Adım 9 - Yan tablaları üst tablaya bağlayınız.

Üst tabla (C1)'i sol yan tabla (C4) ve sağ yan tabla (C5)'i 6x civata (H2) ve 1x civata (H4) kullanarak cıvataları alyan anahtarı (T1) ile vidayı tornavida kullanarak aşağıda gösterildiği gibi sıkınız.

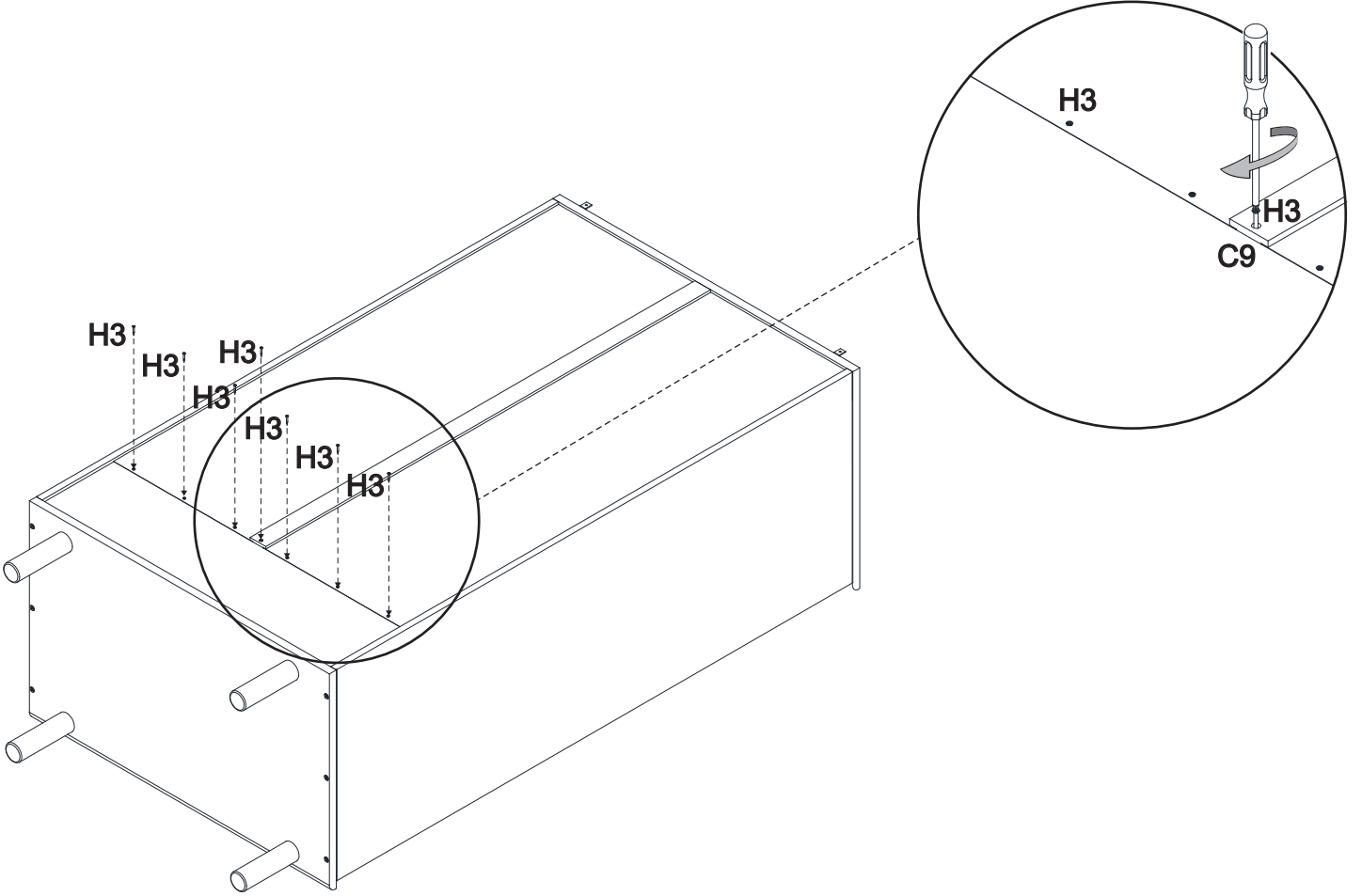


Step 10 - Attach the back panels and support rail to the wardrobe.

Attach the **2x back panel (C8)** and the **back panel support rail (C9)** to the wardrobe using the **7x screws (H3)**. Tighten the screws by using the **screwdriver** as shown below.

Adım 10 - Arka tablaları ve destek kayıtını gardroba bağlayınız.

2x arka tabla (C8) ve arka tabla destek kayıtı (C9)'u 7x vida (H3) kullanarak bağlayınız. Vidaları tornavida kullanarak aşağıda gösterildiği şekilde sıkınız.

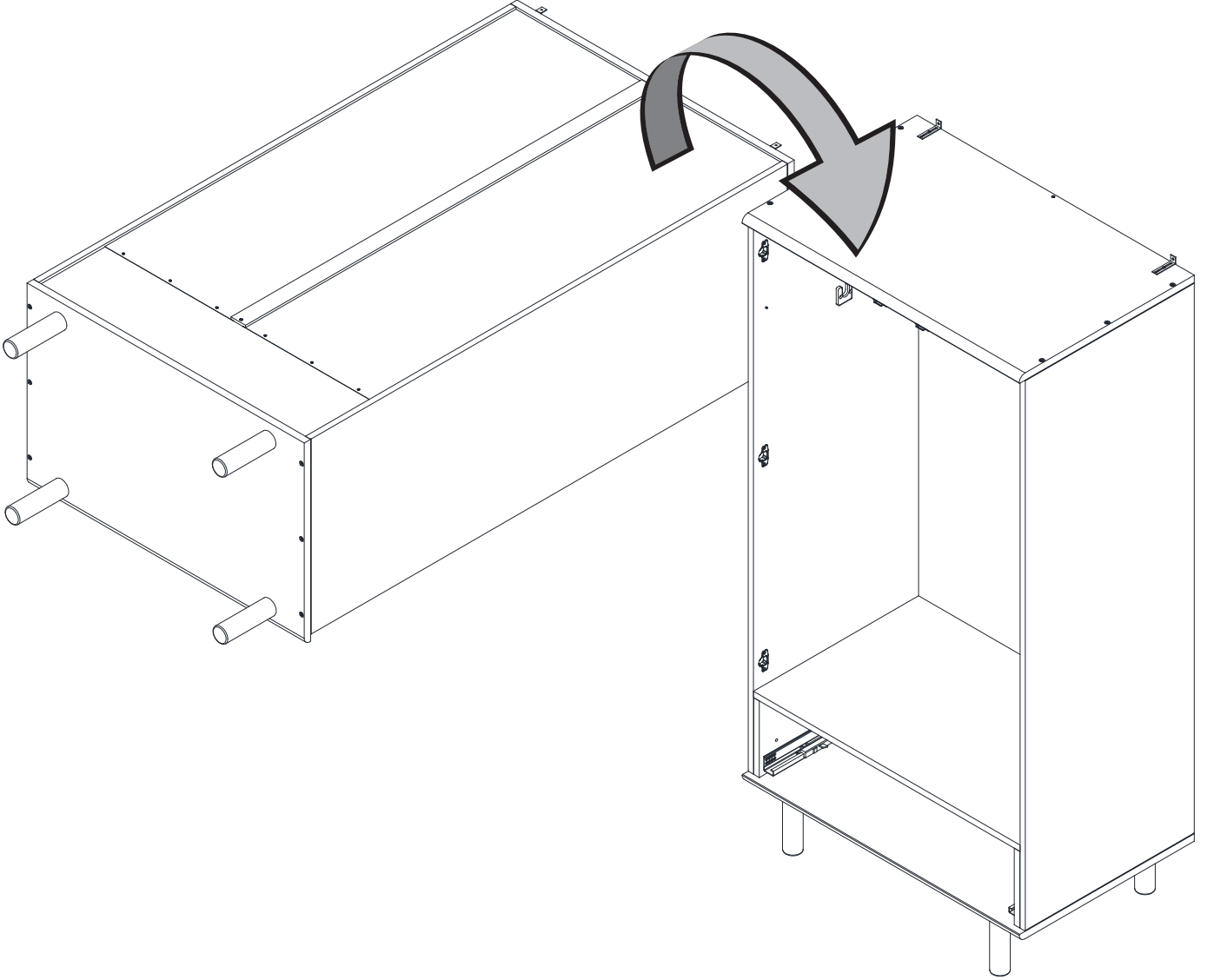


Step 11 - Flip over the product.

With assistance, carefully flip the product over.

Adım 11 - Ürünü çeviriniz.

Ürünü bir kişinin yardımı ile çeviriniz.

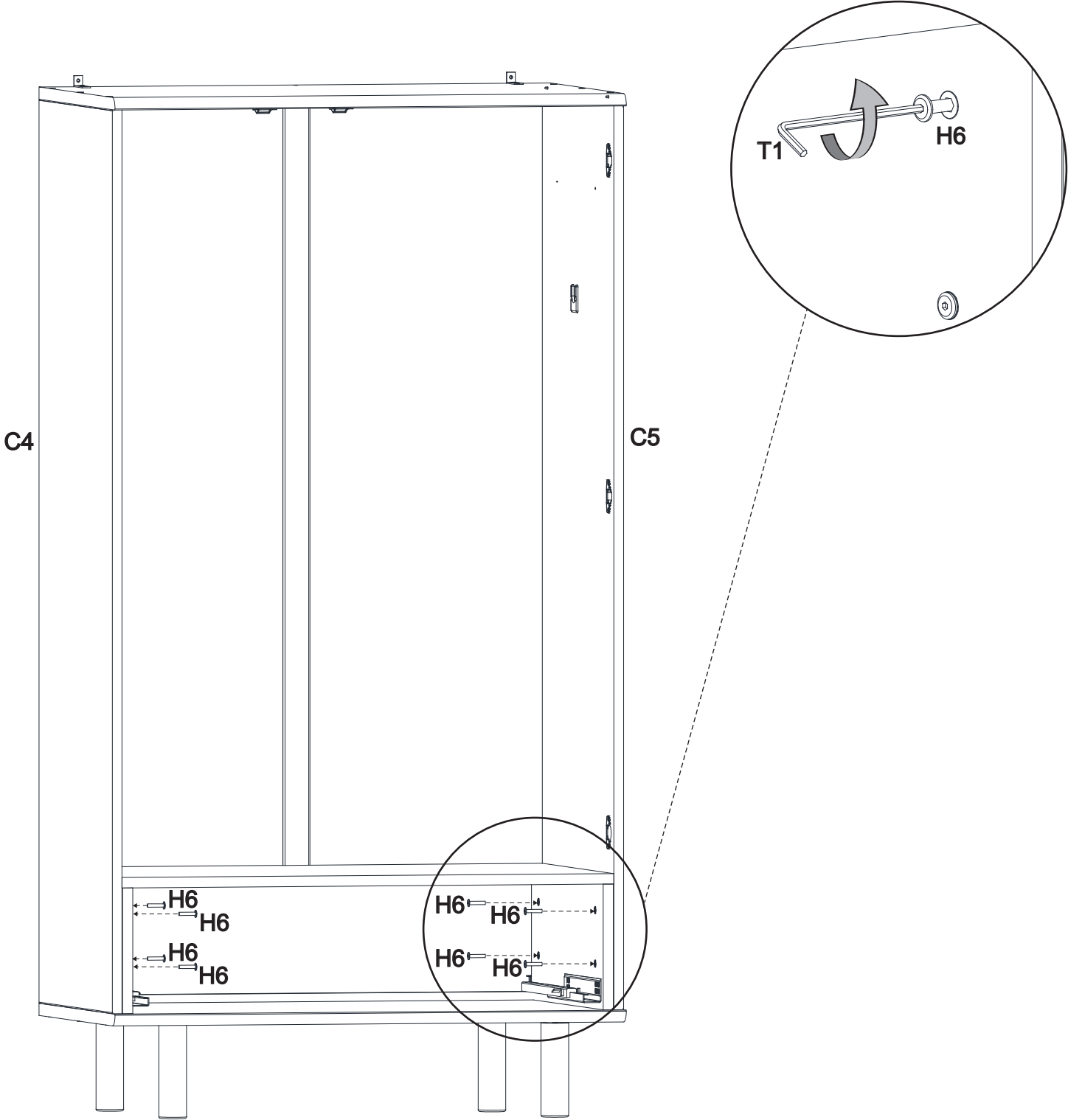


Step 12 - Attach the side tables to the bottom module.

Attach the L/H side table (C4) and R/H side table (C5) to the bottom module (C3) using by the 8x bolts (H6). Tighten the bolts by using the allen key (T1).

Adım 12 - Yan tablaları alt module sabitleyiniz.

Sol yan tabla (C4) ve sağ yan tabla (C5)'i 8x civata (H6) kullanarak alt modül (C3)'e alyan anahtarı (T1) yardımı ile sıkınız.

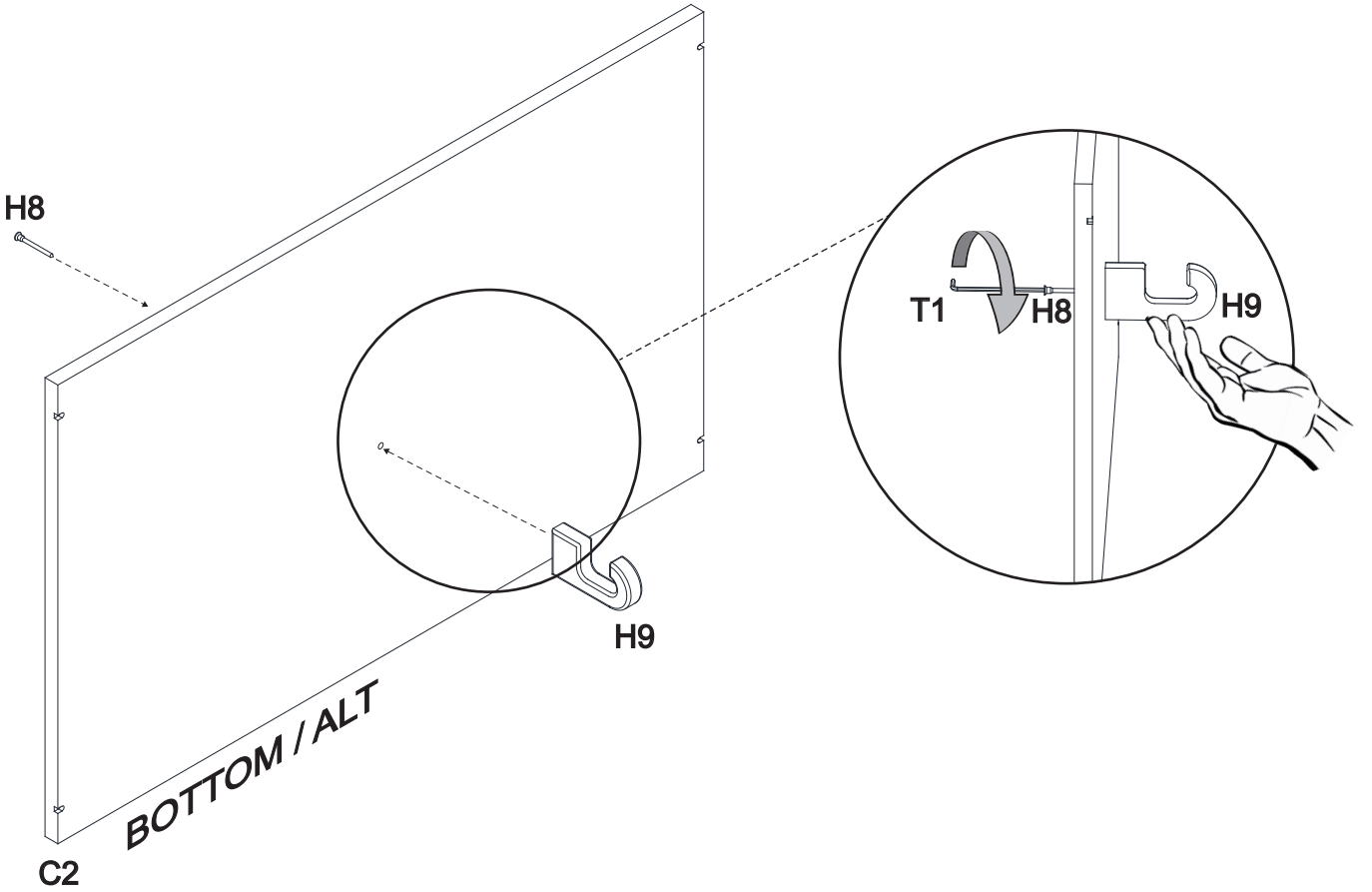


Step 13 - Attach the hanging rail support to the shelf.

Place the hanging rail support (H9) bottom of the shelf (C2) then attach using by the 1x screw (H8).
Tighten the screw by using the allen key (T1).

Adım 13 - Askılık desteğini rafa bağlayınız.

Askılık desteği (H9)'u rafın altına yerleştiriniz. 1x vida (H8) kullanarak bağlayınız. Vidayı alyan anahtarı (T1) yardımı ile sıkınız.

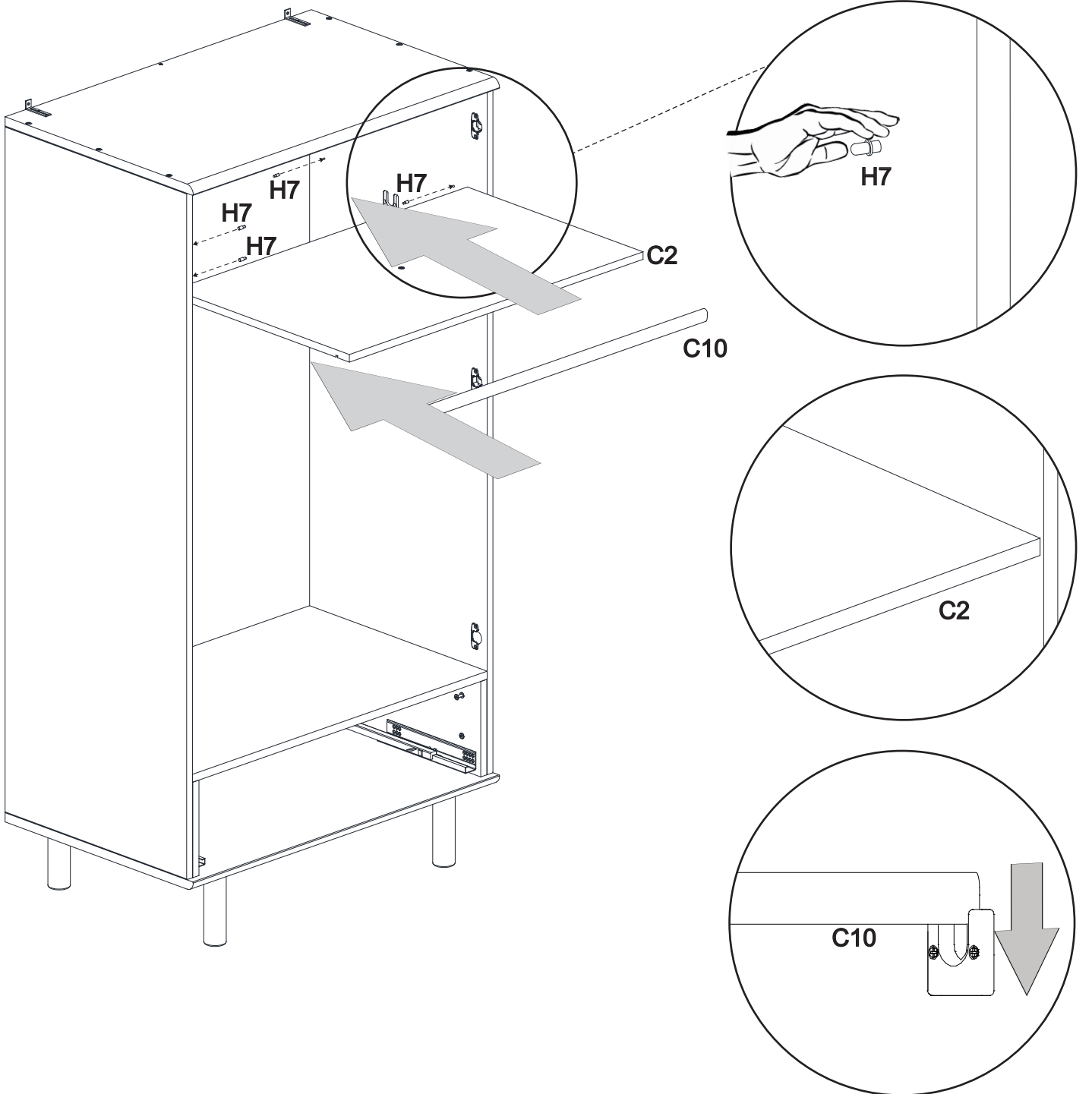


Step 14 - Place the shelf into the wardrobe.

Insert the **4x shelf pins (H7)** into the pre-drilled holes on the **L/H side panel (C4)** and **R/H side panel (C5)** as shown below. Then place the **shelf (C2)** and **hanging rail (C10)** as shown below.

Adım 14 - Rafı gardrobun içine yerleştiriniz.

Sol yan tabla (C4) ve sağ yan tabla (C5)'te raf pimi deliklerine aşağıda gösterildiği şekilde **4x raf pimleri (H7)**'yi yerleştiriniz. Raf (C2) ve askılık (C10)'u aşağıda gösterildiği şekilde yerleştiriniz.

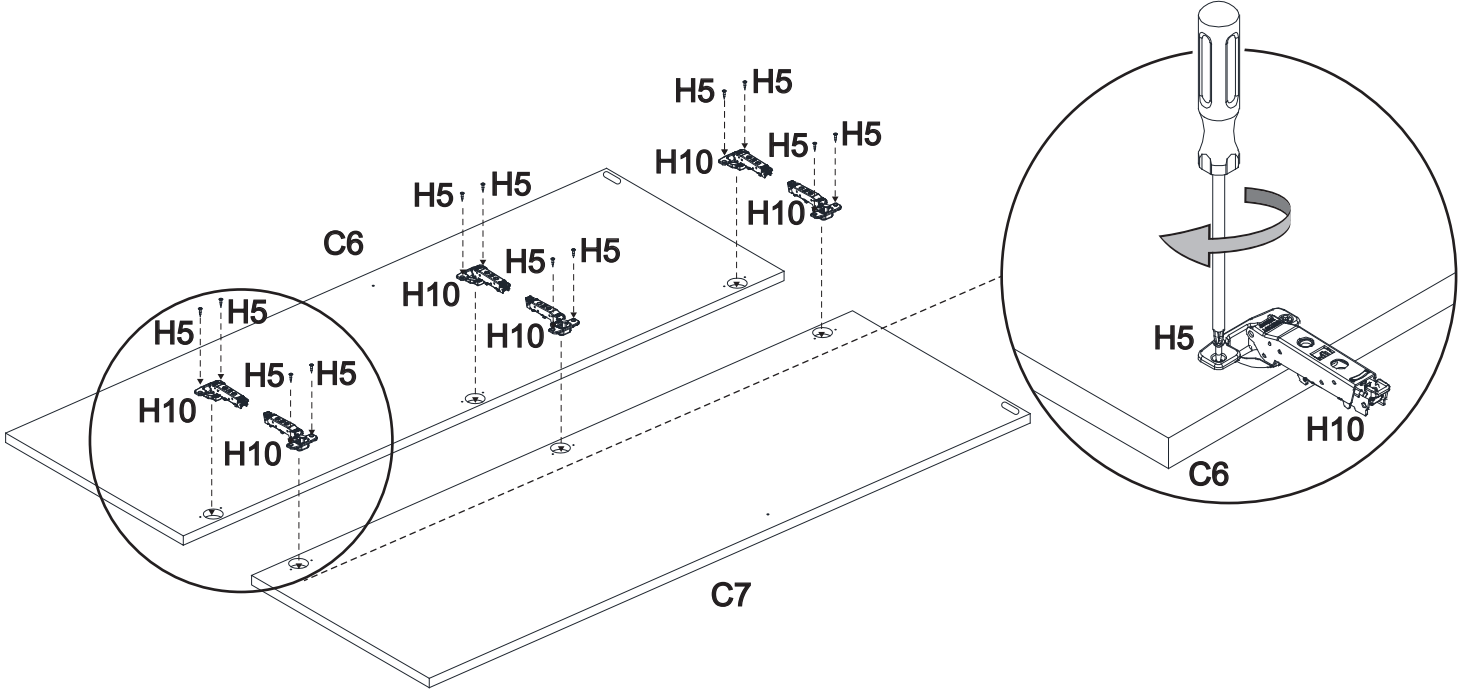


Step 15 - Attach the hinges to the doors.

Attach the 6x hinges (H10) to the L/H door (C6) and R/H door (C7) by using the 12x screws (H5). Tighten the screws by using the screwdriver as shown below.

Adım 15 - Menteşeleri kapaklara bağlayınız.

6x menteşe (H10)'u sol kapak (C6) ve sağ kapak (C7)'ye 12x vida (H5) kullanarak bağlayınız. Vidaları tornavida yardımı ile aşağıda gösterildiği şekilde sıkınız.

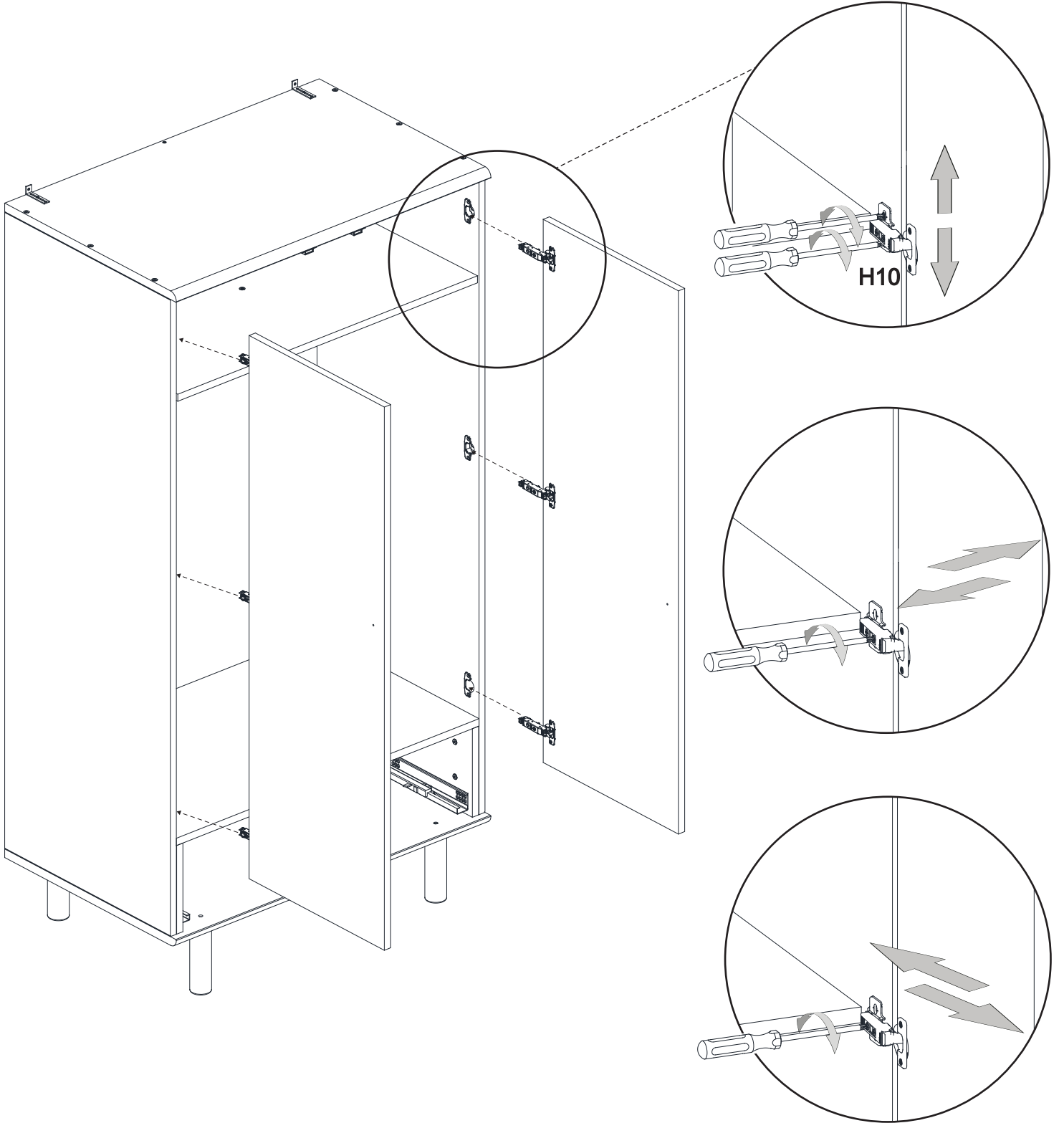


Step 16 - Attach the door hinges to the hinge bases.

Attach the 6x hinges (H10) to the L/H side panel (C4) and R/H side panel (C5) carefully.

Adım 16 - Kapaktaki menteşeleri gardroptaki menteşe yuvalarına bağlayınız.

6x menteşe (H10)'u sol yan tabla (C4) ve sağ yan tabla (C5)'e dikkatlice bağlayınız.

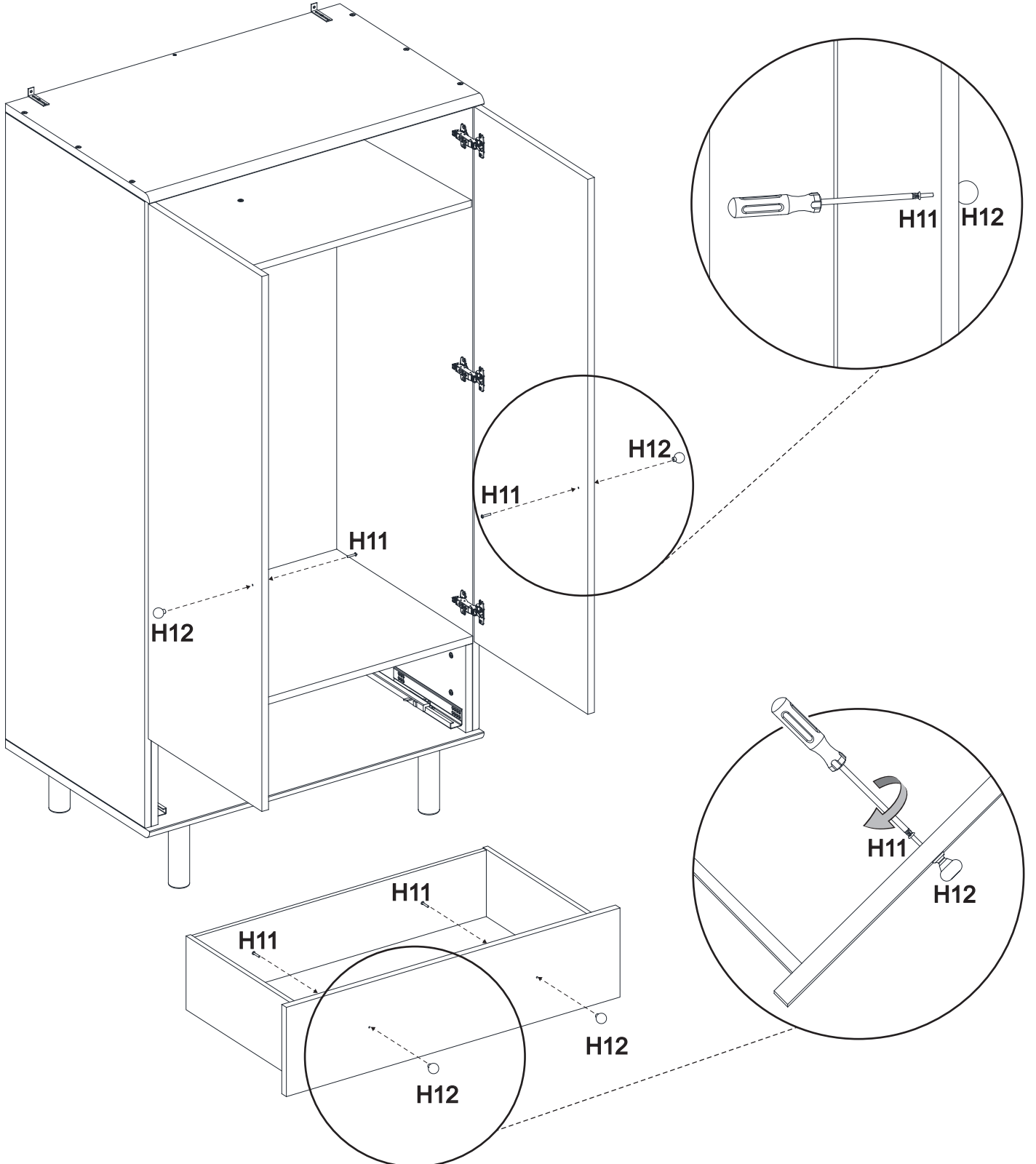


Step 17 - Attach the handles.

Attach the 4x handles (H12) to the front of the drawer and the L/H door (C6) door, R/H door (C7) with 4x screws (H11) using a screwdriver, as shown below.

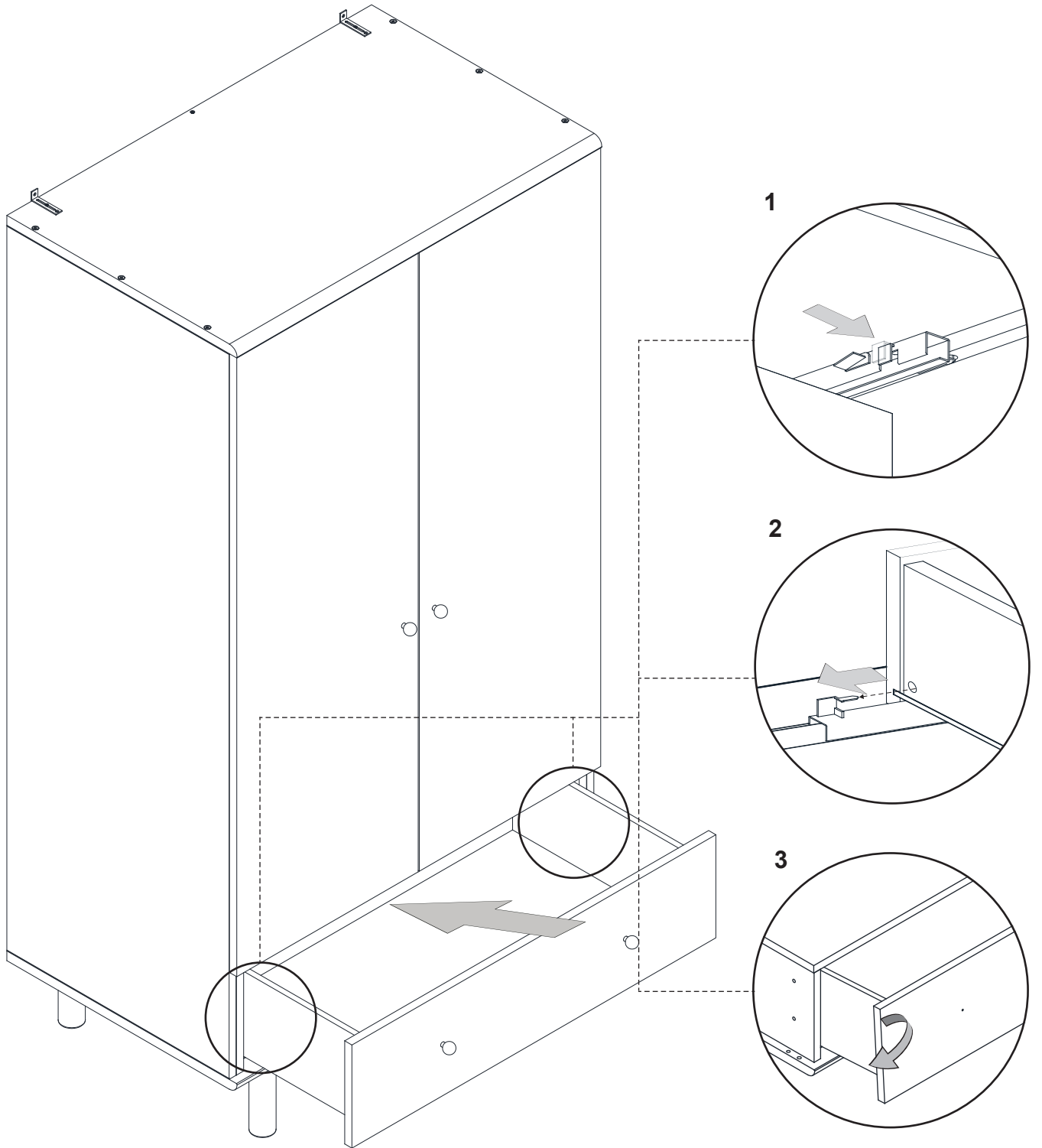
Adım 17 - Kulpları bağlayınız.

4x kulp (H12) çekmece ve sol kapak (C6) ile sağ kapak (C7)'ye 4x vida (H11)'i tornavida yardımı ile aşağıda gösterildiği şekilde bağlayınız.



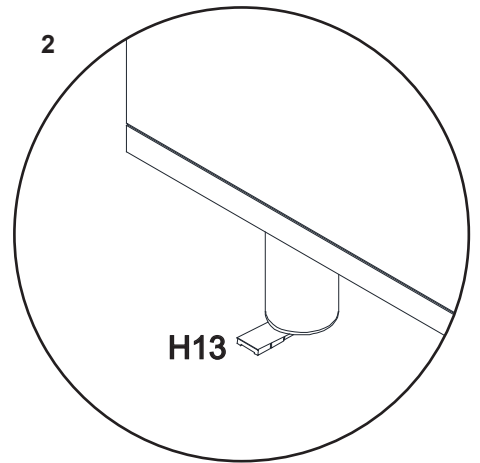
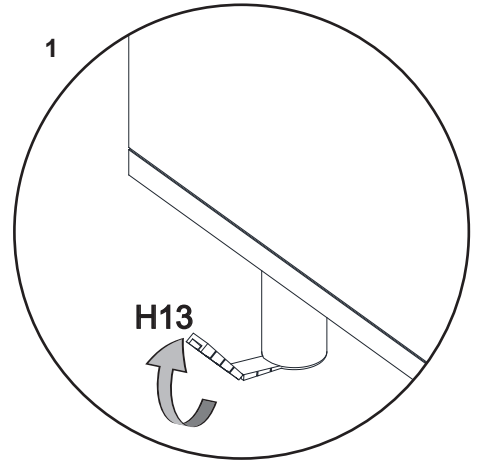
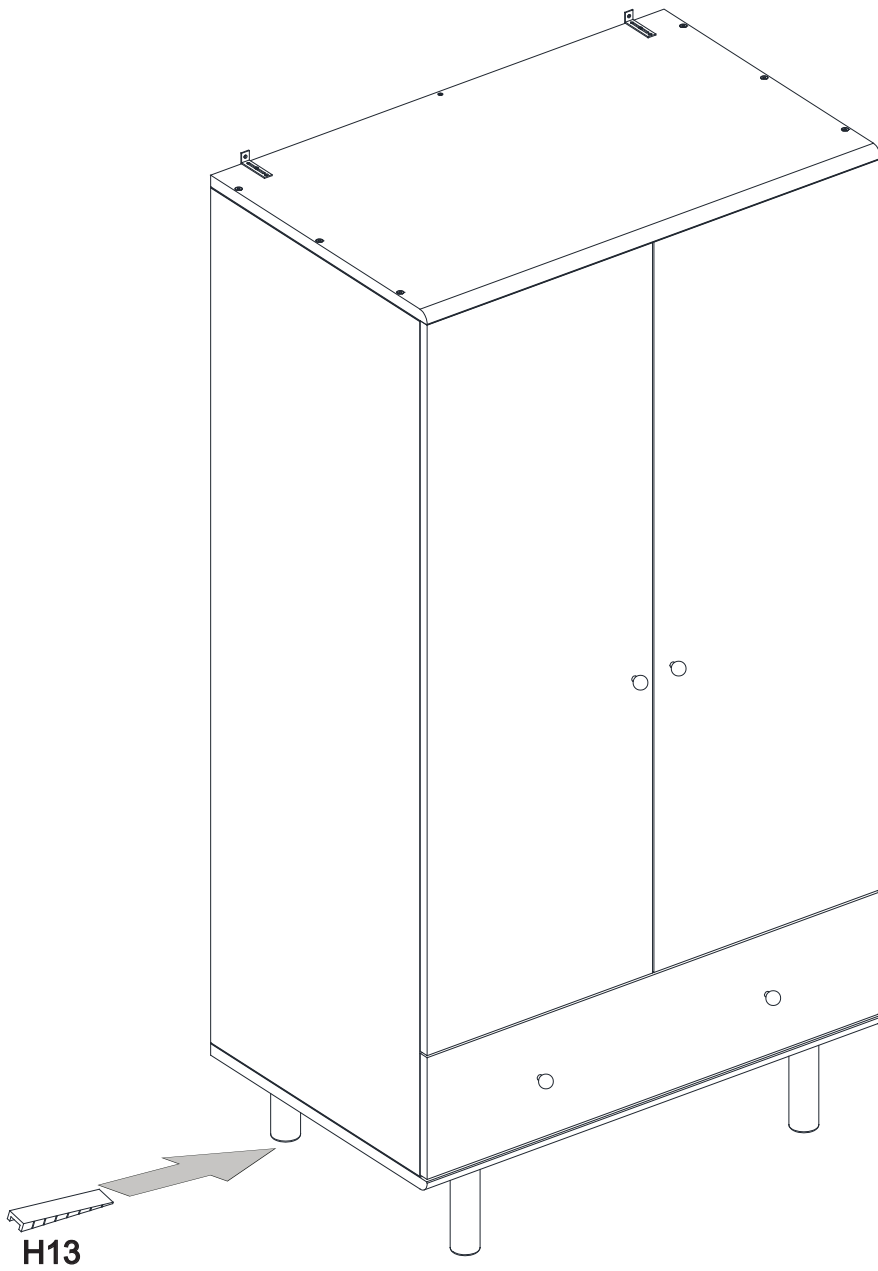
Step 18 - Insert the drawer.

Adım 18 - Çekmeceyi yerleştiriniz.



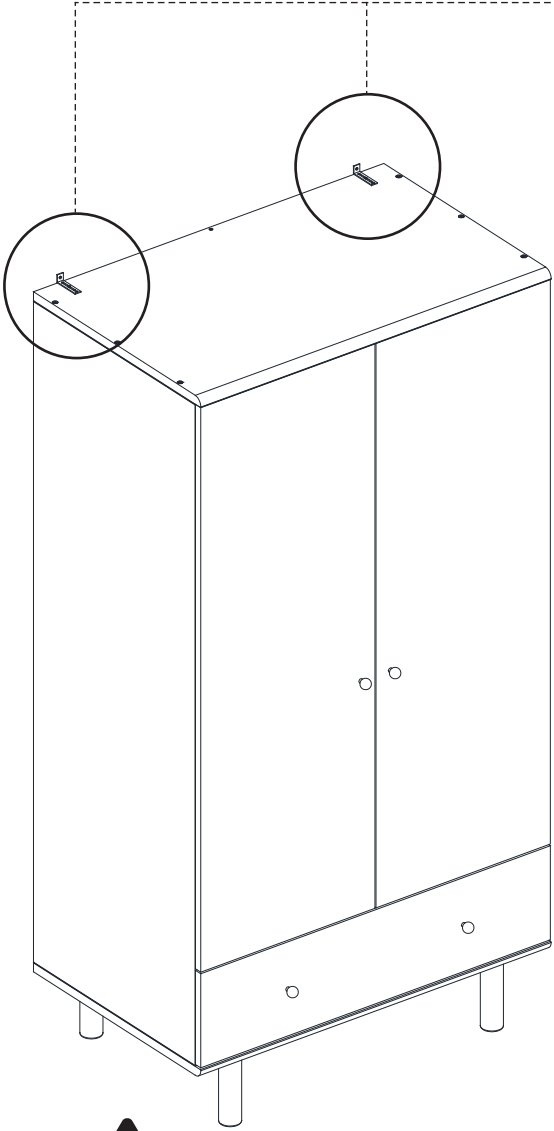
Step 19 - Wedge Instructions.

Adım 19 - Plastik Kama Kullanım Talimatları.



Step 20 - Wall Fixing Instructions.

Adım 20 - Duvar Sabitleme Talimatları.

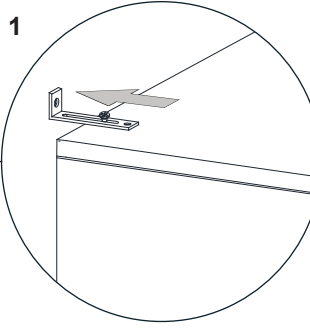


Uyarı

Mobilyaların devrilmesi sonucu ciddi veya ölümcül ezilme yaralanmaları meydana gelebilir. Bu mobilyanın devrilmesini önlemek için duvara kalıcı olarak sabitlenmesi gerekmektedir.

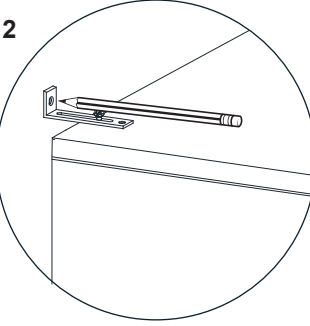
Warning

Serious or fatal crushing injuries can occur from furniture tipping over. To prevent this furniture tipping over it must be permanently fixed to the wall.



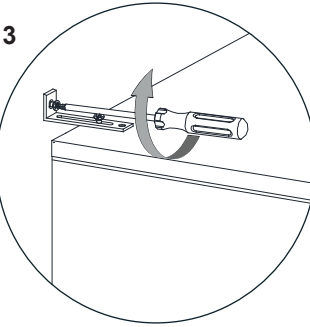
1. Ürününüzü son konumuna yerleştirin. Metal braketlerdeki vidaları, oluklu braketin duvara uyacak şekilde uzatılabilmesine yetecek kadar gevşetin.

1. Place your product in the final position. Loosen the screws on the metal brackets just enough so that the slotted bracket can be extended to meet the wall.



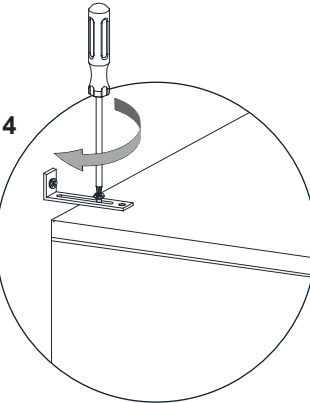
2. Ardından vidaları yeniden sabitleyin.

2. Then re-secure the screws.



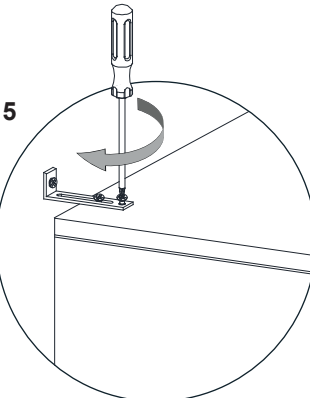
3. Braketin kısa yüzündeki deliği delmek için duvarı işaretleyin. Daha sonra işaretli deliklerin açılabilmesi için üniteyi duvardan çıkarın. Duvarınız için uygun bir sabitleme türü kullandığınızdan emin olun (bkz. sayfa 20). Daha sonra üniteyi önceki konumuna geri getirin.

3. Mark the wall for drilling through the hole in the short face of the bracket. Then remove the unit from the wall so that the marked holes can be drilled. Ensure you use an appropriate fixing type for your wall (see page 20). Then return the unit to position.



4. Üniteyi braketler aracılığıyla kendi vidalarını kullanarak duvar bağlantılarına sabitleyin.

4. Secure the unit to the wall fixings with own screws through the brackets.



5. Son olarak ekstra sabitleme vidalarını braketlerin uzun yüzlerindeki deliklere ekleyin.

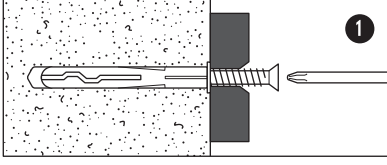
5. Finally add the extra securing screws to the holes in the long faces of the brackets.

Type of walls.

You can use one of the following types of wall plug if your walls are made of brick, breezeblock, concrete, stone or wood.

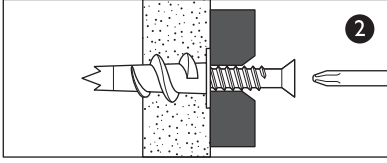
Duvar türleri.

Duvarlarınız tuğla, beton, taş veya ahşaptan yapılmışsa aşağıdaki dübel türlerinden birini kullanabilirsiniz.



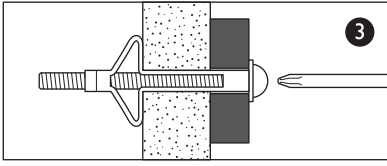
1. General Purpose wall plug: Generally aerated blocks should not be used to support heavy loads, use a specialist fitting in this case. For light loads, general - purpose wall plugs can be used.

1. Genel Amaçlı Duvar Dübeli: Genellikle ağır yükleri desteklemek için havalandırılmalı bloklar kullanılmamalıdır; bu durumda ağır yükleri kaldırabilecek bir bağlantı elemanı kullanın. Hafif yükler için genel amaçlı dübeller kullanılabilir.



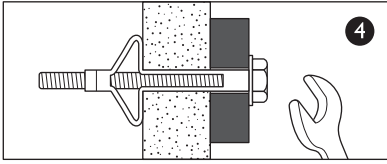
2. Plasterboard wall plug: For use when attaching light loads on to plasterboard partitions.

2. Alçıpan Duvar Dübeli: Alçıpan bölmelere hafif yüklerin asılmasında kullanım için.



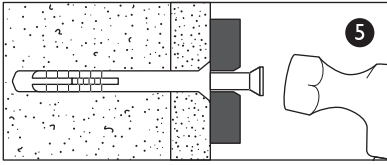
3. Cavity Fixing wall plug: For use with plasterboard partitions or hollow wooden doors.

3. Boşluk Sabitleme Dübeli: Alçıpan bölmeler veya içi boş ahşap kapılarla kullanım için.



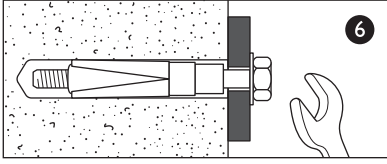
4. Cavity Fixing - Heavy Duty wall plug: For use when fitting or supporting heavy loads such as shelving, wall cabinets and coat racks.

4. Boşluk Sabitleme - Ağır Hizmet Tipi Duvar Dübeli: Raflar, duvar dolapları ve portmantolar gibi ağır yükleri takarken veya desteklerken kullanım için.



5. Hammer Fixing wall plug: For use with walls stuck with plasterboard. The hammer fixing allows it to be fixed to the wall rather than the plasterboard. Always check the fixing is secure to the retaining wall.

5. Çekiç Sabitleme Dübeli: Alçıpan ile yapıştırılmış duvarlarda kullanım için. Çekiç sabitlemesi, alçıpan yerine duvara sabitlenmesini sağlar. Sabitlemenin istinat duvarına sağlam olup olmadığını her zaman kontrol edin.



Wall attached item only.

A guide to wall mounting and fixings

Duvara montaj ve sabitleme kılavuzu

Warning: Serious or fatal crushing injuries can occur from furniture tipping over. To prevent this furniture from tipping over it must be permanently fixed to the wall.

Important: When drilling into the walls always check that there are no hidden wires or pipes etc.

Wall fixing screws are not included, since different wall materials require different types of screws / fixings. Please ensure you use the correct screws / fixings for your type of walls and seek professional advice if you are not sure. Failure of the product due to incorrect fixings is the responsibility of the installer.

Safety: Periodically check all fittings and wall fixings to ensure they have not come loose and retighten as necessary.

Uyarı: Mobilyaların devrilmesi sonucu ciddi veya ölümcül ezilme yaralanmaları meydana gelebilir. Mobilyaların devrilmesini önlemek için duvara kalıcı olarak sabitlenmesi gerekmektedir.

Önemli: Duvarları delerken her zaman gizli kablo veya boru vb. olup olmadığını kontrol edin.

Farklı duvar malzemeleri farklı tipte vidalar/sabitlemeler gerektirdiğinden duvar sabitleme vidaları dahil değildir. Lütfen duvar tipiniz için doğru vidaları/sabitleyicileri kullandığınızdan emin olun ve emin değilseniz profesyonel tavsiyeye başvurun.

Yanlış sabitleme nedeniyle ürünün hasar görmesi kurulumu yapan kişinin sorumluluğundadır.

Güvenlik: Gevşemediklerinden emin olmak için tüm bağlantı parçalarını ve duvar sabitlemelerini periyodik olarak kontrol edin ve gevşeme gözlemlerseniz yeniden sıkın.