

MODESTO
BENCH WITH 2 DRAWERS
BANK 2 ÇEKMECELİ

SO.
MASS

Placement and Maintenance

Your Modesto Bench is designed for indoor use on level floors. Furniture with hard lacquer, wax polish or painted surface should be dusted with a dry cloth. Spillages should be wiped up as soon as possible. Our furniture will endure most temperatures in the home but it is best to avoid placing furniture next to heat sources such as radiators or fires. For your questions and problems, please send an e-mail to info@so-mass.com

Yerleştirme ve Bakım

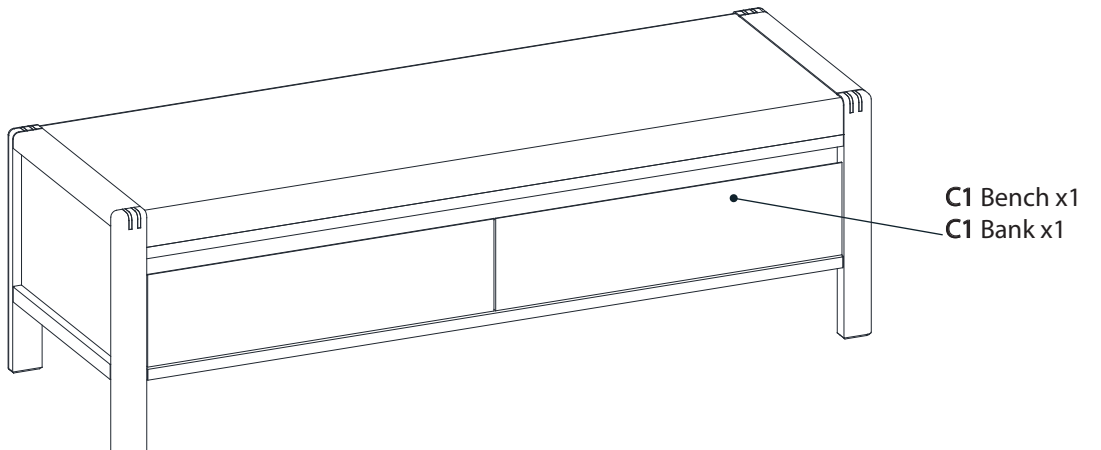
Modesto Bank iç mekanda düz zeminlerde kullanıma uygun olarak tasarlanmıştır. Sert cilalı, cilalı veya boyalı yüzeyli mobilyaların tozu kuru bir bezle silinmelidir. Döküntüler mümkün olan en kısa sürede silinmelidir. Mobilyalarımız evdeki çoğu sıcaklığa dayanıklıdır ancak mobilyaları radyatör veya ateş gibi ısı kaynaklarının yanına yerleştirmekten kaçınmak en iyisidir. Soru ve sorunlarınız için lütfen info@so-mass.com mail adresimizle iletişime geçiniz.

Step 1

Unpack and identify the parts listed below. It is required to have **2 people to carry and assemble** the units over 22kg. The assembly workspace should be a non-marring **surface such as carpet**.

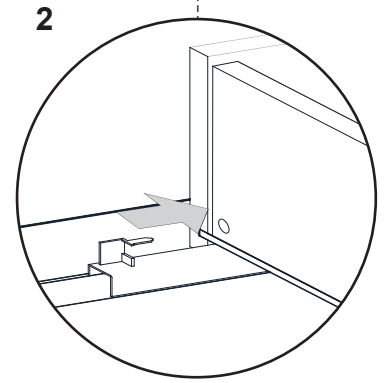
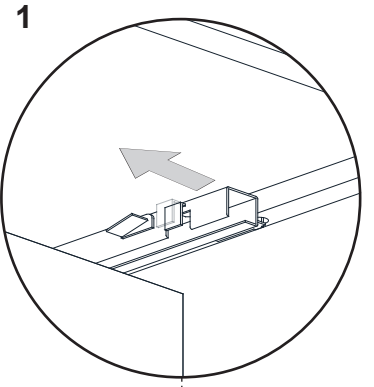
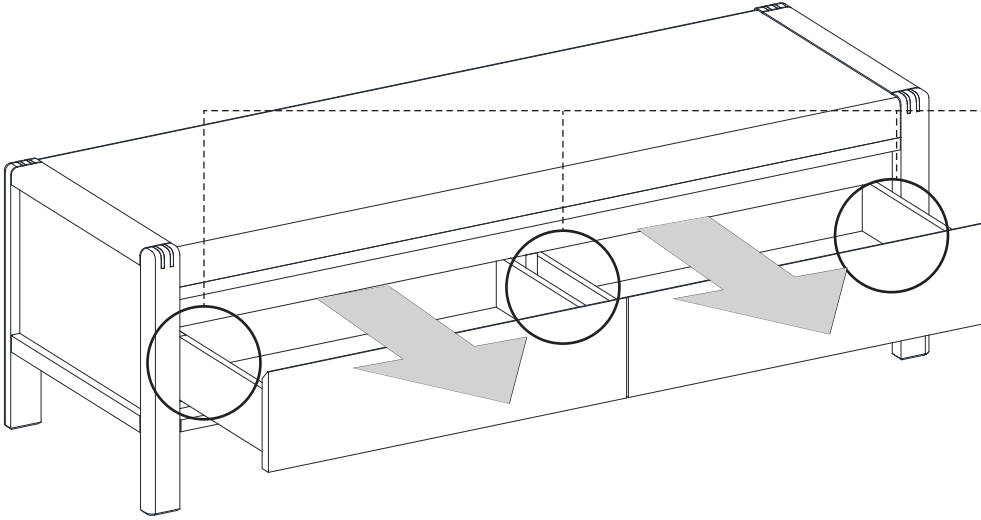
Adım 1

Aşağıda listelenen parçaları ambalajından çıkarın ve tanımlayın. 22 kg'nin üzerindeki **üniteleri taşımak ve monte etmek için 2 kişinin olması** gerekir. Montaj çalışma alanı halı gibi bozulmayan bir yüzey olmalıdır.



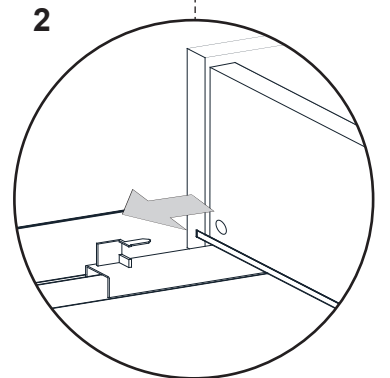
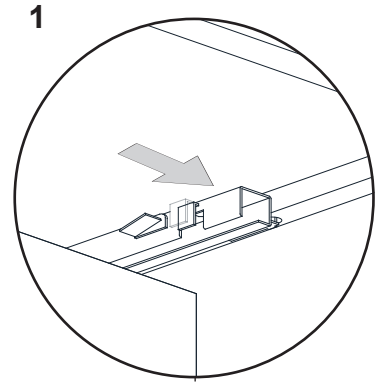
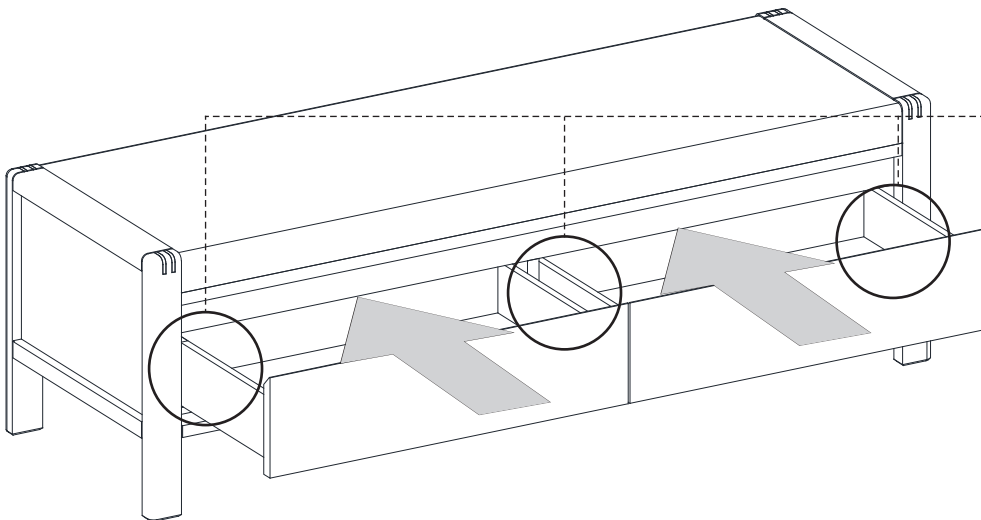
Step 2 - Remove the drawers.

Adım 2 - Çekmeceleri çıkartınız.



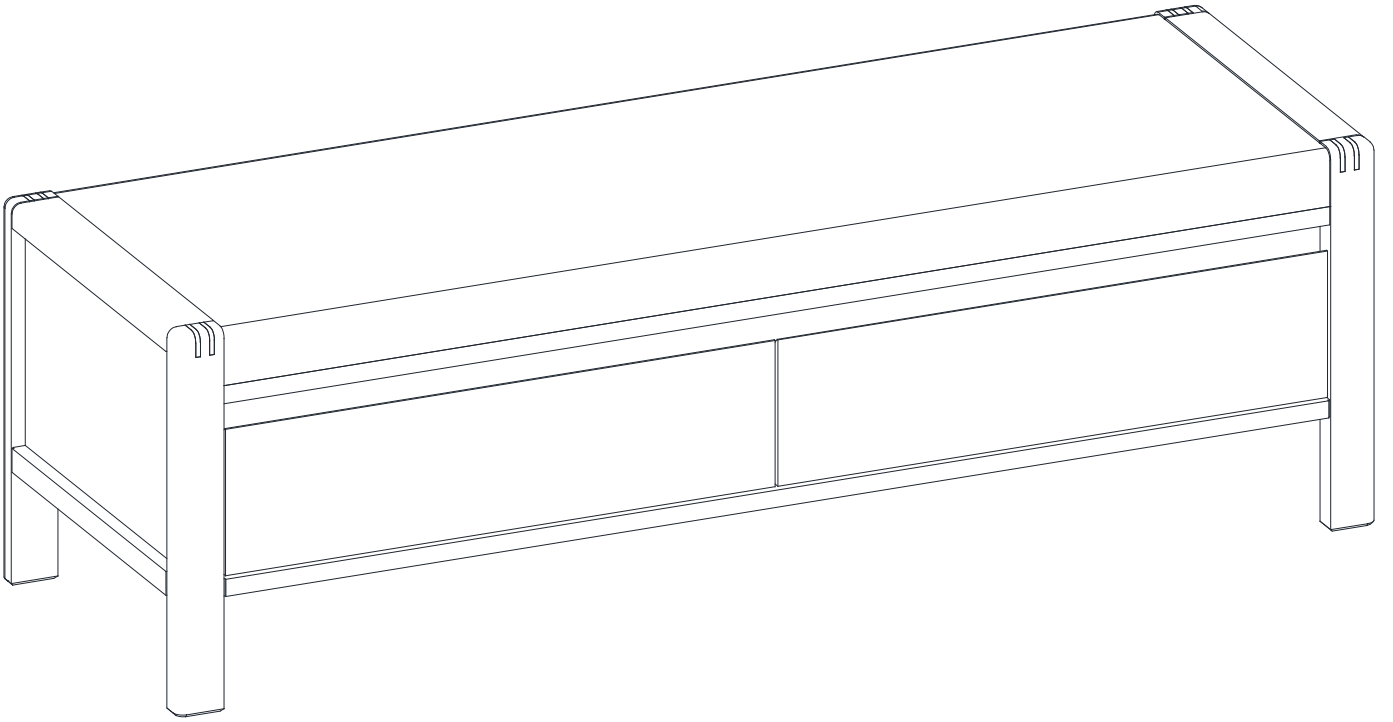
Step 3 - Insert the drawers.

Adım 3 - Çekmeceleri takınız.



Step 4 - End of the assembly.

Adım 4 - Kurulumun sonu.



Fabric & Upholstery Care Instructions.

Step 1 – Regular Cleaning:

Regular cleaning is essential for keeping your upholstery fabric looking its best. Dust and dirt can accumulate over time, and regular cleaning can help to remove these particles and prevent damage to the fabric. Use a soft, damp cloth to gently clean the surface of your furniture, being careful not to over-wet the fabric.

Adım 1 – Düzenli Temizlik:

Döşemelik kumaşınızın en iyi şekilde görünmesini sağlamak için düzenli temizlik şarttır. Zamanla biriken toz ve kir, kumaşın zarar görmesine neden olabilir. Bu nedenle düzenli temizlik, bu partikülleri temizleyerek kumaşın ömrünü uzatır. Yumuşak ve nemli bir bez kullanarak mobilyanızın yüzeyini nazikçe silin, ancak kumaşı aşırı ıslatmaktan kaçının.

Step 2 – Spot Cleaning:

When spills and stains occur, it's important to address them as soon as possible. Depending on the type of stain, different cleaning methods may be required. For example, for a water-based stain, simply blotting the stain with a damp cloth can often remove it. For oil-based stains, a mixture of vinegar and baking soda can be effective. Always check the manufacturer's care instructions for specific recommendations.

Adım 2 – Leke Temizliği:

Dökülmeler ve lekeler meydana geldiğinde, bunları en kısa sürede temizlemek önemlidir. Lekenin türüne bağlı olarak farklı temizlik yöntemleri gerekebilir. Örneğin, su bazlı bir leke için, temiz bir bezle hafifçe silmek genellikle yeterlidir. Yağ bazlı lekeler için ise sirke ve karbonat karışımı etkili olabilir. Temizleme işlemine başlamadan önce üreticinin bakım talimatlarını kontrol etmeyi unutmayın.

Step 3 – Avoiding Harsh Chemicals:

Harsh chemicals, such as bleach and alcohol, can damage the fabric and weaken its fibers. When selecting cleaning products, look for those that are gentle and free of harsh chemicals.

Adım 3 – Sert Kimyasallardan Kaçınma:

Çamaşır suyu ve alkol gibi sert kimyasallar kumaşa zarar vererek liflerini zayıflatabilir. Temizlik ürünleri seçerken, kumaş dostu ve sert kimyasallar içermeyen ürünleri tercih edin.

Step 4 – Protecting from Direct Sunlight:

Direct sunlight can fade and damage upholstery fabric, so it's essential to protect your furniture from excessive exposure. Consider using window treatments or rearranging furniture to reduce the amount of direct sunlight that reaches your upholstery.

Adım 4 – Doğrudan Güneş Işığından Koruma:

Döşemelik kumaşlar doğrudan güneş ışığına maruz kaldığında solabilir ve zarar görebilir. Bu nedenle, mobilyalarınızı aşırı güneş ışığından korumak önemlidir. Pencere için perde veya stor kullanabilir ya da mobilyalarınızın yerini değiştirerek doğrudan güneş ışığına maruz kalmasını azaltabilirsiniz.

Step 5 – Vacuuming:

It can help to remove dirt and debris from the surface of your upholstery, as well as from deep within the fibers. Use the upholstery tool attachment on your vacuum to clean your furniture, being careful not to scratch the fabric.

Adım 5 – Vakumlama:

Vakum kullanımı, yalnızca yüzeydeki kiri ve tozu temizlemekle kalmaz, aynı zamanda kumaş liflerinin derinliklerine işlemiş kalıntıları da çıkarır. Mobilyalarınızı temizlerken vakumunuzun döşeme başlığını kullanın ve kumaşı çizmemeye özen gösterin.