

AVILA
SIDEBOARD
BÜFE ALT DOLAP

SO.
MASS

Placement and Maintenance

Your Avila Sideboard is designed for indoor use on level floors. Furniture with hard lacquer, wax polish or painted surface should be dusted with a dry cloth. Spillages should be wiped up as soon as possible. Our furniture will endure most temperatures in the home but it is best to avoid placing furniture next to heat sources such as radiators or fires. For your questions and problems, send an e-mail to info@so-mass.com

Yerleştirme ve Bakım

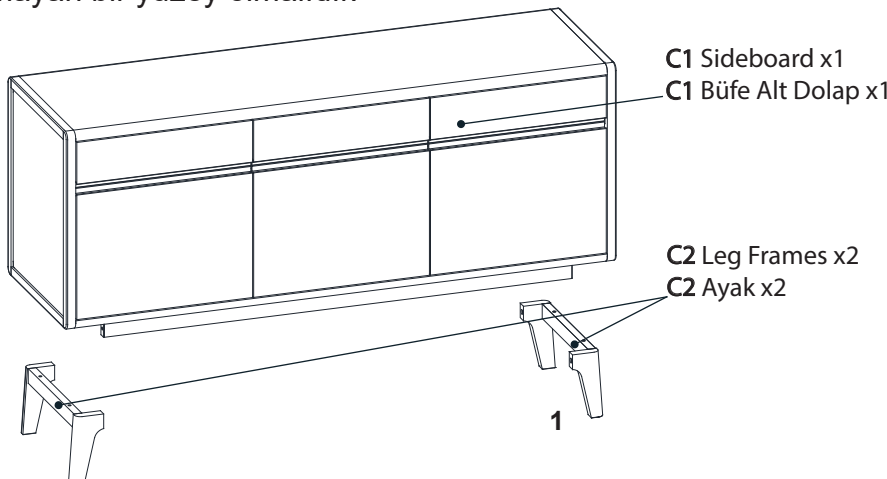
Avila Büfe Alt Dolabınız iç mekanda düz zeminlerde kullanıma uygun olarak tasarlanmıştır. Sert cilalı, cilalı veya boyalı yüzeyli mobilyaların tozu kuru bir bezle silinmelidir. Döküntüler mümkün olan en kısa sürede silinmelidir. Mobilyalarımız evdeki çoğu sıcaklığa dayanıklıdır ancak mobilyaları radyatör veya ateş gibi ısı kaynaklarının yanına yerleştirmekten kaçınmak en iyisidir. Soru ve sorunlarınız için lütfen info@so-mass.com mail adresimizle iletişime geçiniz.

Step 1

Unpack and identify the parts listed below. It is required to have **2 people to carry and assemble** the units over 22kg. The assembly workspace should be a non-marring **surface such as carpet**.

Adım 1

Aşağıda listelenen parçaları ambalajından çıkarın ve tanımlayın. 22 kg'nin üzerindeki **üniteleri taşımak ve monte etmek için 2 kişinin olması** gerekir. Montaj çalışma alanı halı gibi bozulmayan bir yüzey olmalıdır.



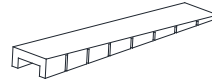
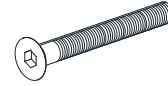
Equipment Required:

Gerekli Ekipman:



Hardware Provided:

Temin Edilen Bağlantı Elemanı:

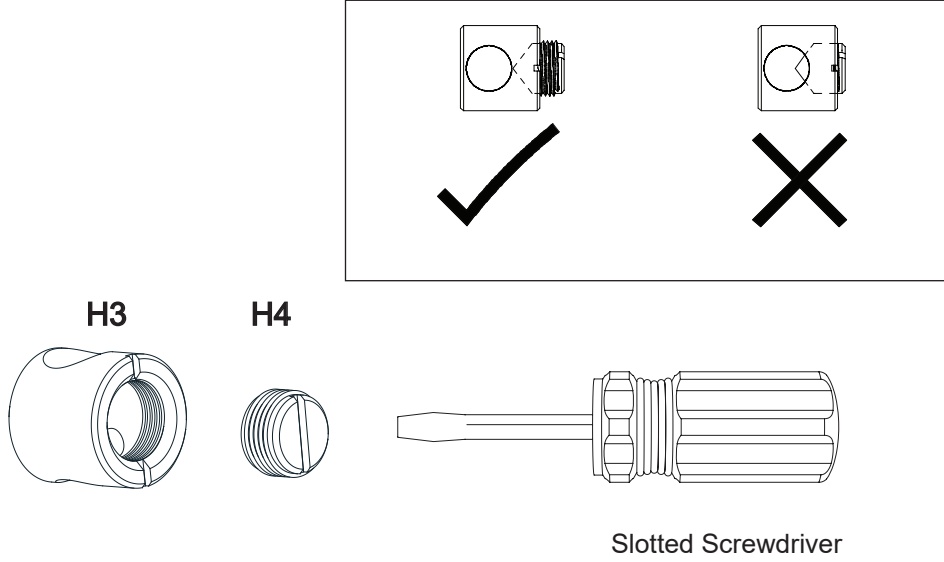


Step 2 - Combine the barrel housings and set screws.

Partially thread the **4x set screws (H4)** into the **4x barrel housings (H3)**.
DO NOT thread more than a few clockwise turns!

Adım 2 - Minifix gövde ve minifix vidalarını birleştirin.

4x minifix vidası (H4) ve **4x minifix gövdelerine (H3)** kısmen vidalayın.
Saat yönünde yalnızca birkaç tur vidalayınız; fazla sıkmayınız!

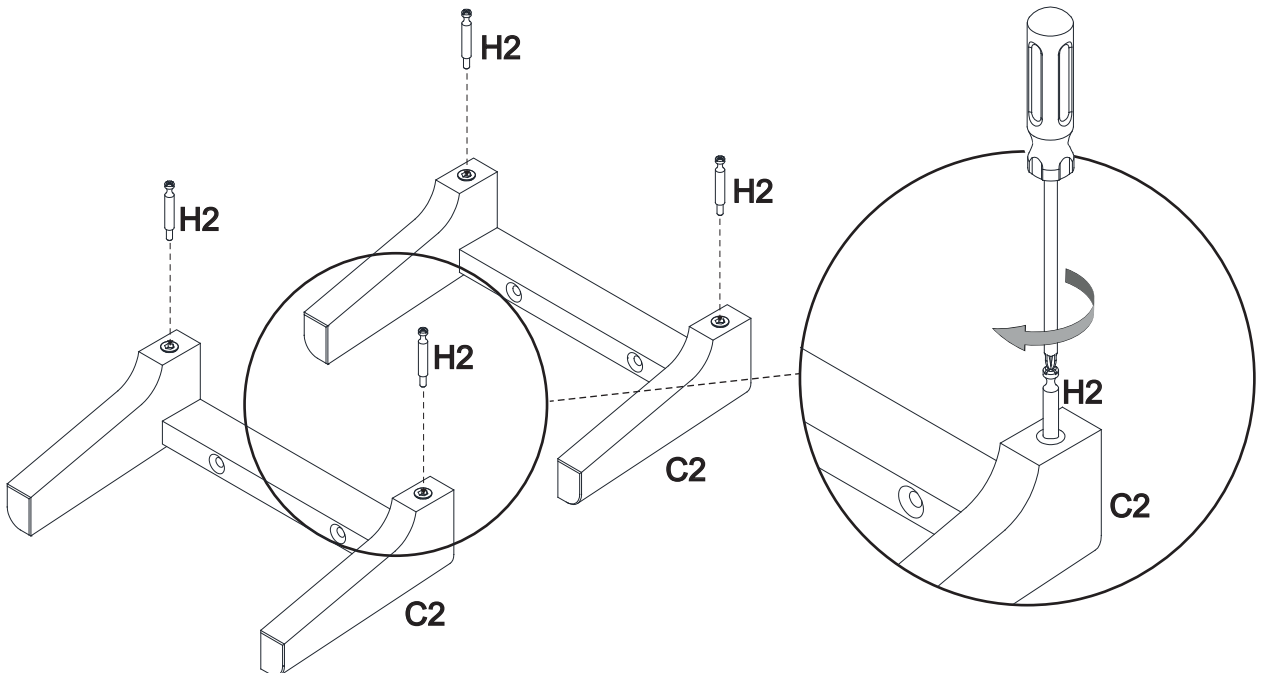


Step 3 - Attach the steel dowels onto the leg frames.

Fix the **4x steel dowels (H2)** onto the **2x leg frames** by using the **screwdriver** as shown below.

Adım 3 - Ayak çerçevelerine minifix millerini sıkınız.

2x Ayaklar (C2)'yi **4x minifix mil (H2)** ile **tornavida** kullanarak aşağıda gösterildiği şekilde sıkınız.

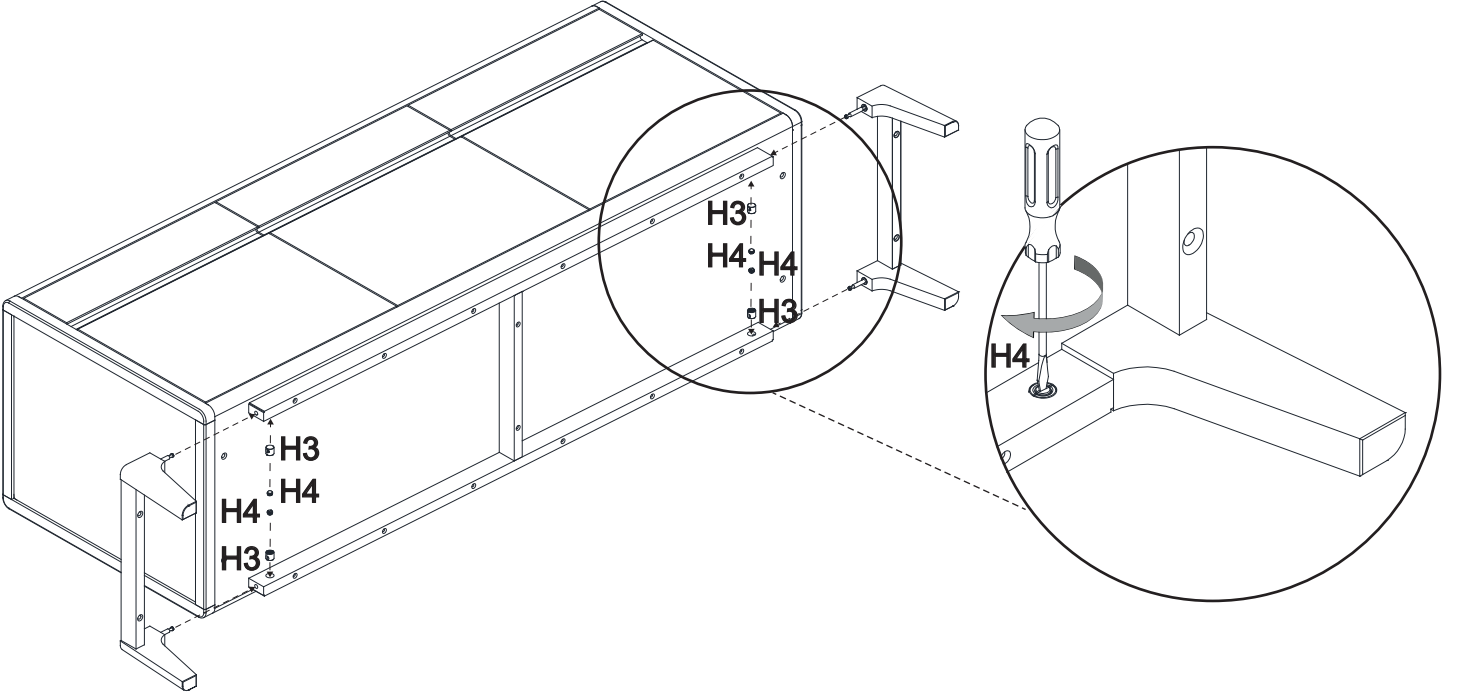


Step 4 - Attach the leg frames to the sideboard.

Attach the 2x leg frames (C2) to the sideboard (C1) by using 4x barrel housings and 4x set screws (H4). Use the screwdriver to tighten to the set screws (H4) as shown below.

Step 4 - Ayak çerçevelerini büfe alt dolaba bağlayınız.

2x Ayak çerçevesi (C2)'yi büfe alt dolap (C1)'e 4x minifix gövde ve 4x minifix vidası ile bağlayınız. Minifix vidalarını tornavida kullanarak aşağıda gösterildiği şekilde sıkınız.

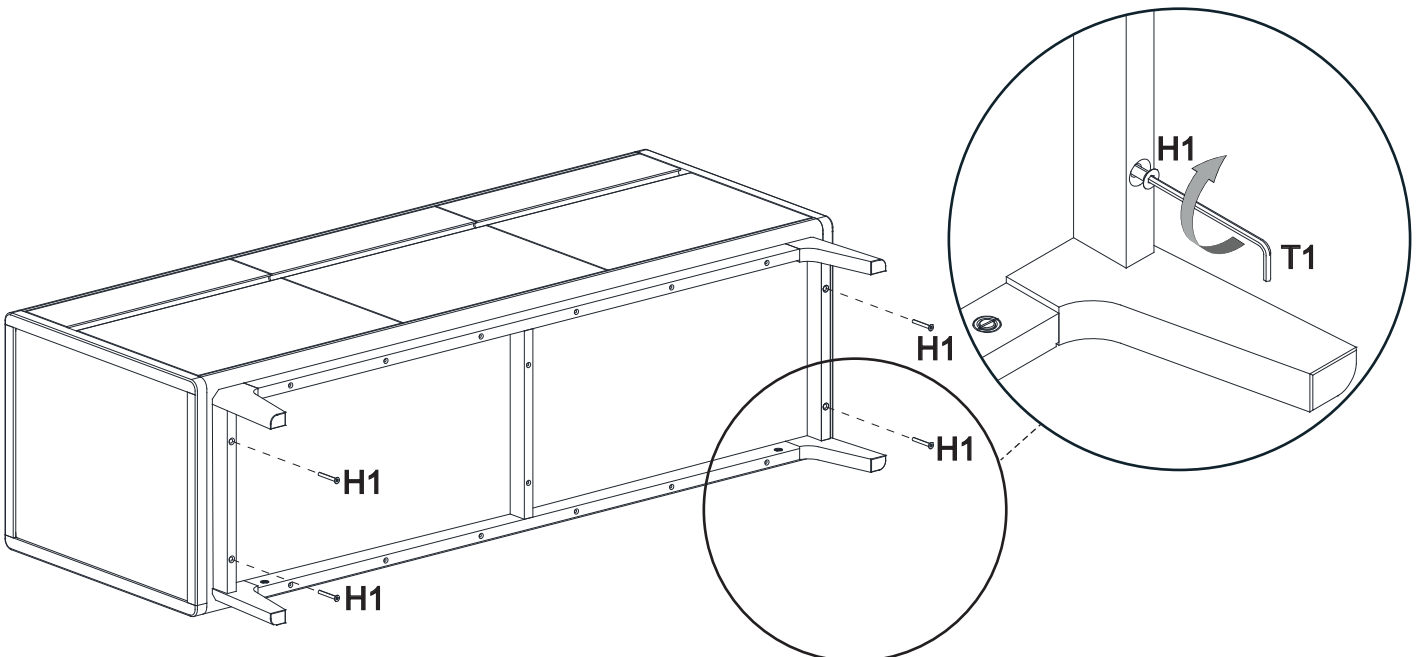


Step 5 - Attach the leg frames to the sideboard.

Attach the leg frames to the sideboard by using 4x bolts (H1) and the allen key (T1).

Adım 5 - Ayak çerçevelerini büfe alt dolaba bağlayınız.

Ayak çerçevelerini 4x civata (H1) kullanarak alyan anahtarı (T1) ile sıkınız.

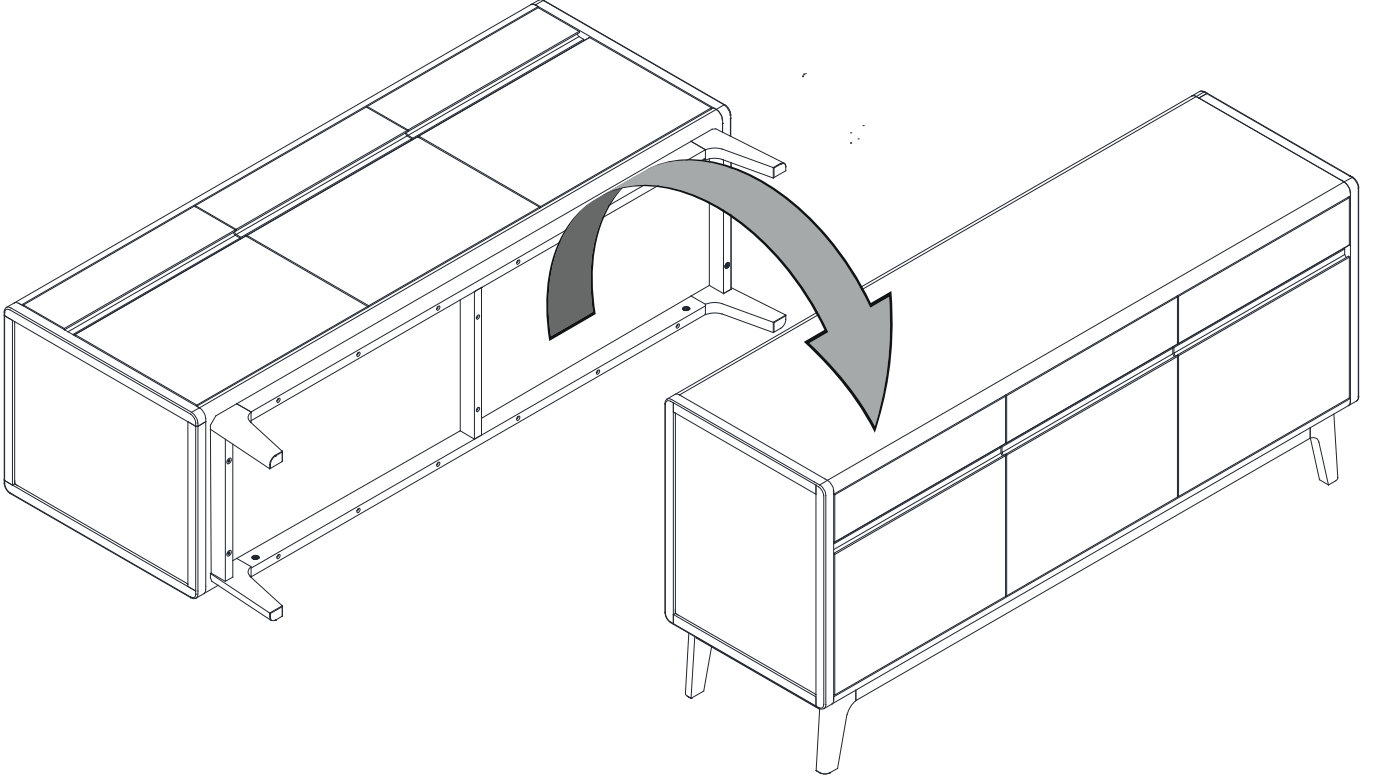


Step 6 - Flip over the product.

With assistance, carefully flip the product over.

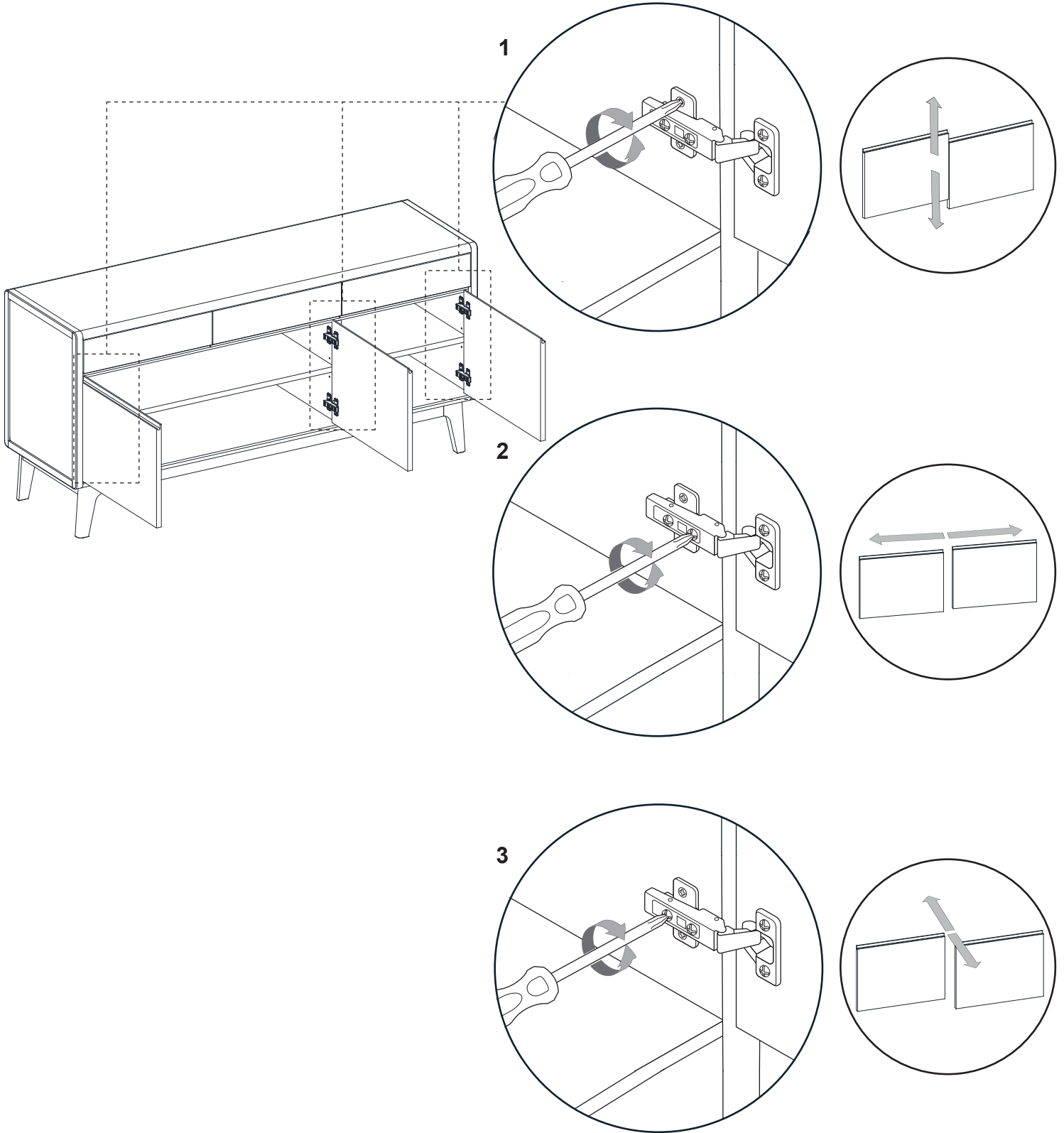
Adım 6 - Ürünü çeviriniz.

Ürünü bir kişinin yardımı ile çeviriniz.



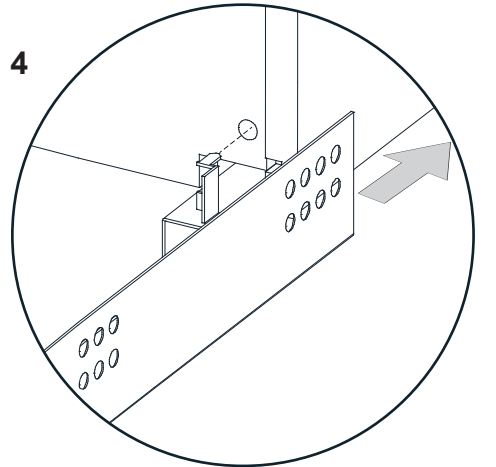
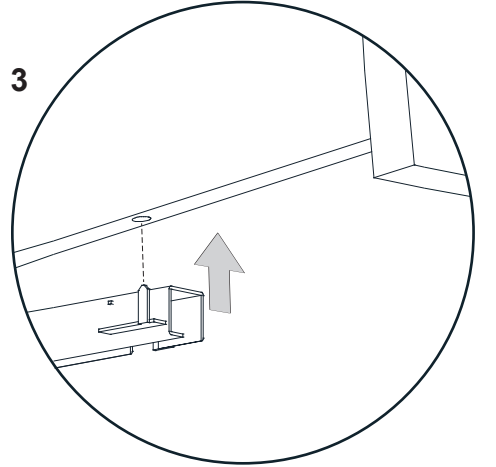
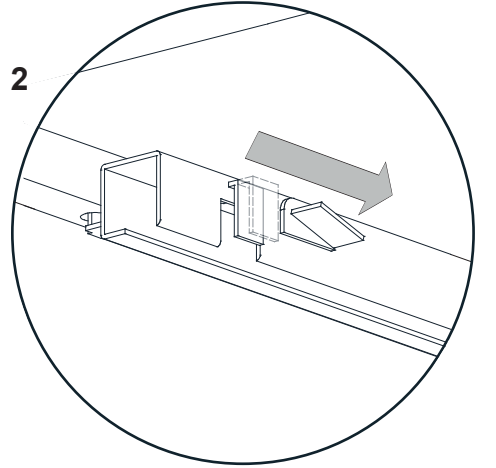
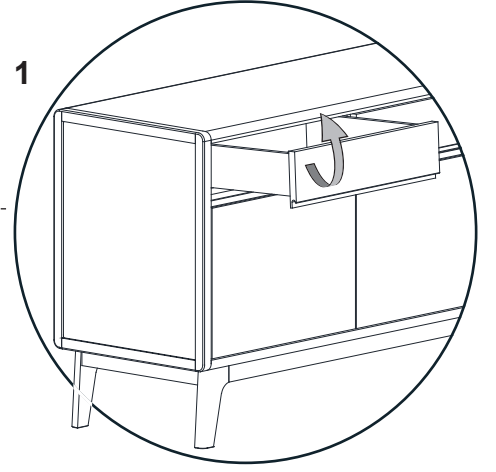
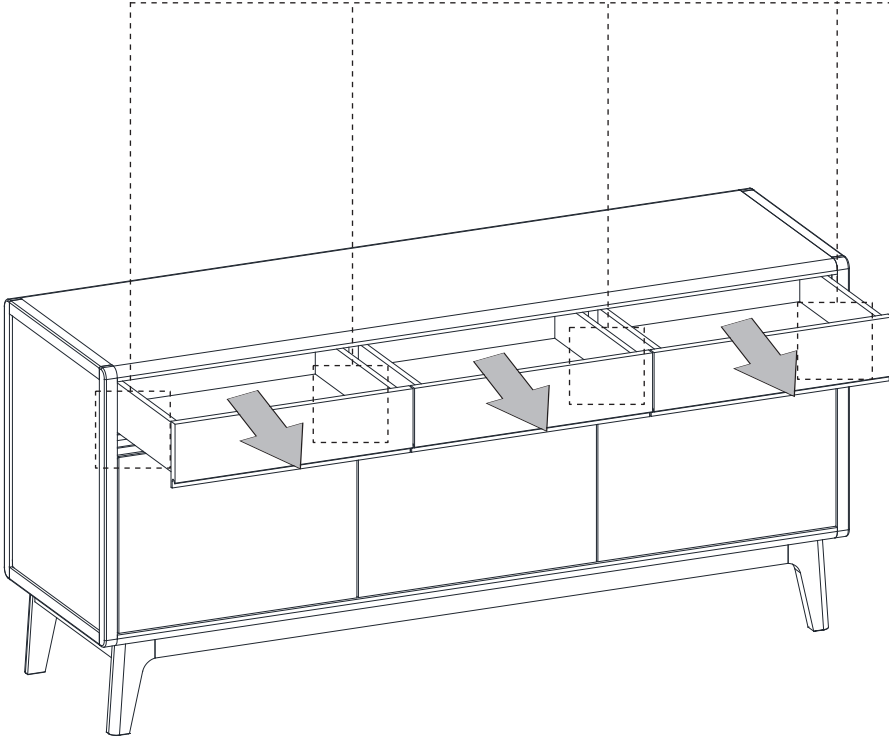
Step 7 - Hinge Adjustment.

Adım 7 - Mentеше Ayarı.



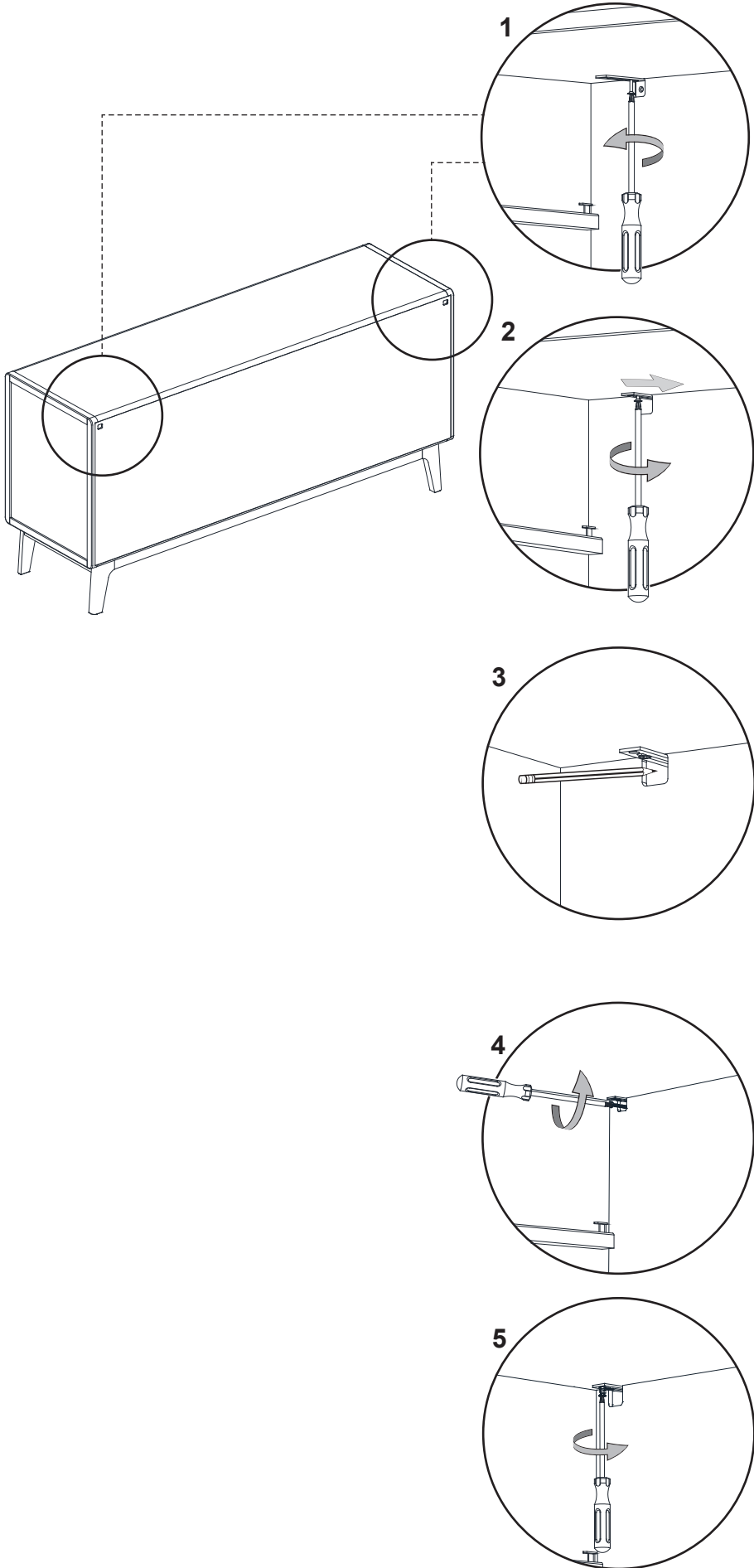
Step 8 - Remove the drawers.

Adım 8 - Çekmeceleri çıkartınız.



Step 9 - Wall Fixing Instructions.

Adım 9 - Duvar Sabitleme Talimatları.



1. Place your product in the final position. Loosen the screws on the metal brackets just enough so that the slotted bracket can be extended to meet the wall.

1. Ürünü son konumuna yerleştirin. Metal braketlerdeki vidaları, oluklu braketin duvara uyacak şekilde uzatılabilmesine yetecek kadar gevşetin.

2. Then re-secure the screws.

2. Ardından vidaları yeniden sabitleyin.

3. Mark the wall for drilling through the hole in the short face of the bracket. Then remove the unit from the wall so that the marked holes can be drilled. Ensure you use an appropriate fixing type for your wall (see page 10). Then return the unit to position.

3. Braketin kısa yüzündeki deliği delmek için duvarı işaretleyin. Daha sonra işaretli deliklerin açılabilmesi için üniteyi duvardan çıkarın. Duvarınız için uygun bir sabitleme türü kullandığınızdan emin olun (bkz. sayfa 10). Daha sonra üniteyi önceki konumuna geri getirin.

4. Secure the unit to the wall fixings with own screws through the brackets.

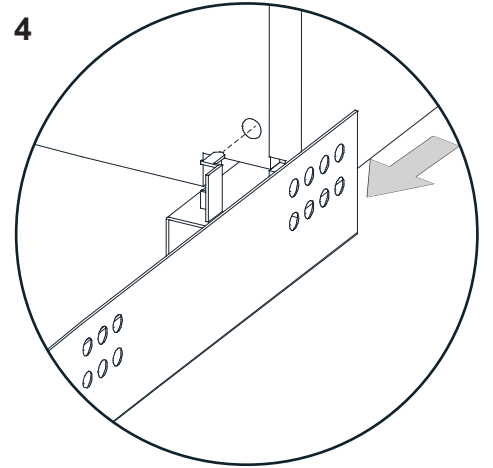
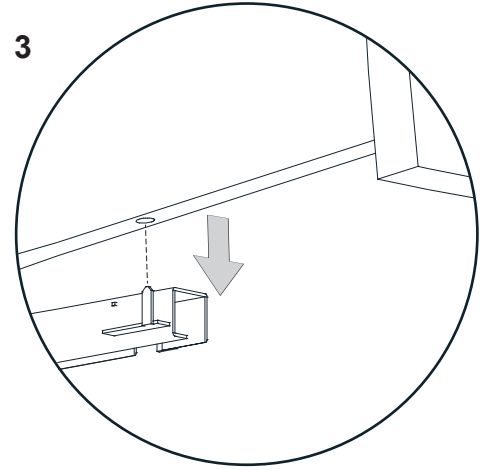
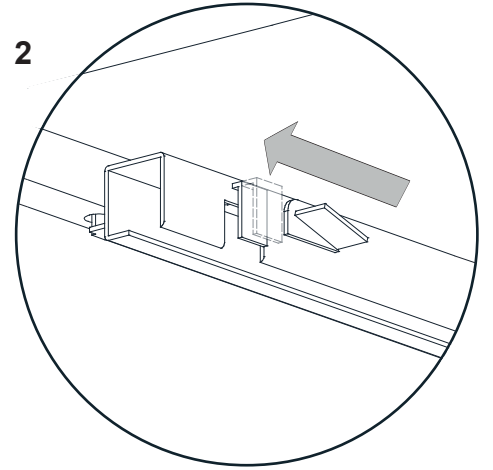
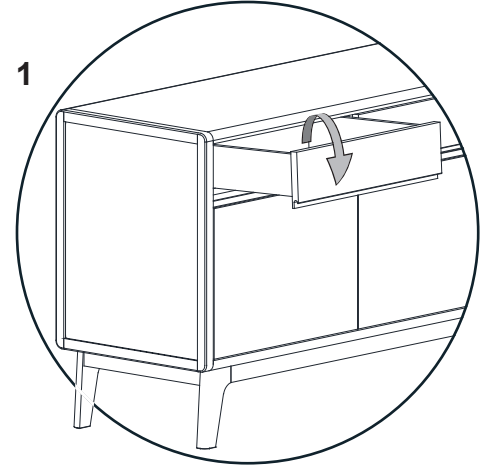
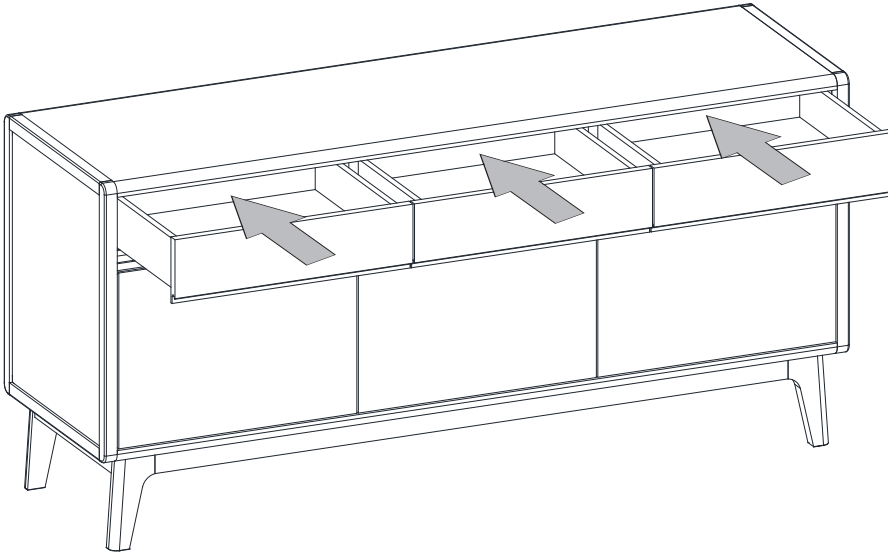
4. Üniteyi braketler aracılığıyla kendi vidalarını kullanarak duvar bağlantılarına sabitleyin.

5. Finally add the extra securing screws to the holes in the long faces of the brackets.

5. Son olarak ekstra sabitleme vidalarını braketlerin uzun yüzlerindeki deliklere ekleyin.

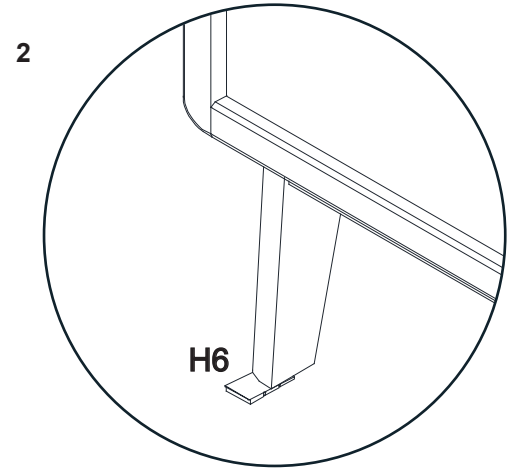
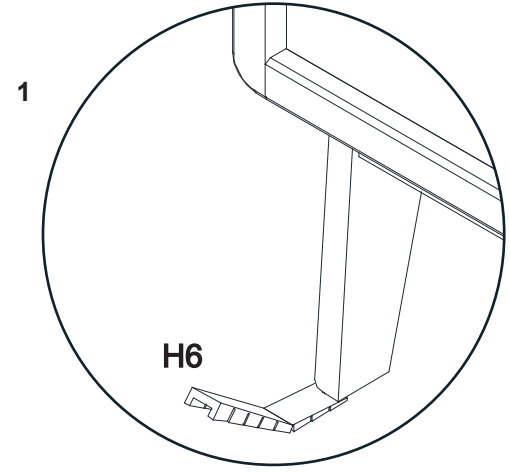
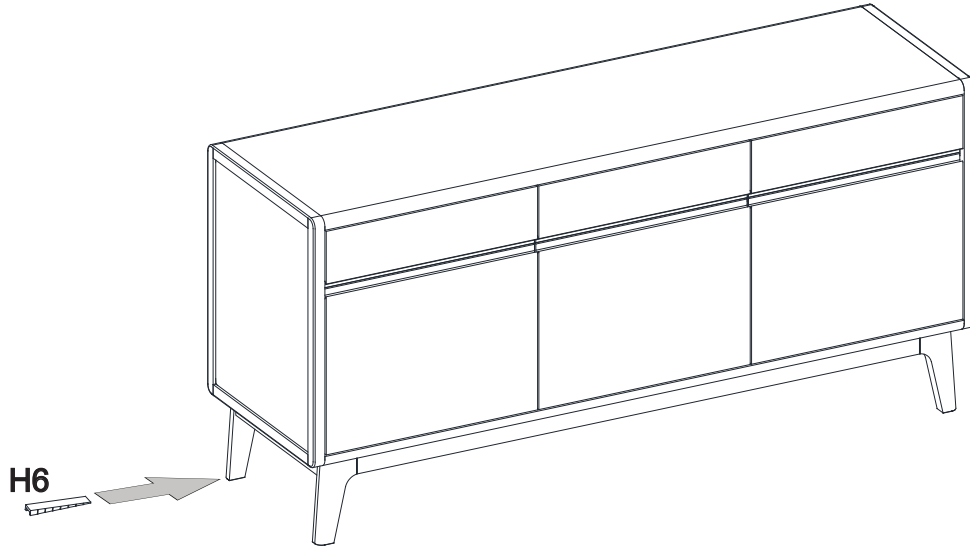
Step 10 - Insert the drawers.

Adım 10 - Çekmeceleri takınız.



Step 11 - Wedge Instructions.

Adım 11 - Plastik Kama Talimatları.

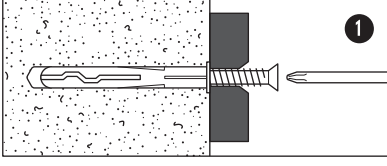


Type of walls.

You can use one of the following types of wall plug if your walls are made of brick, breezeblock, concrete, stone or wood.

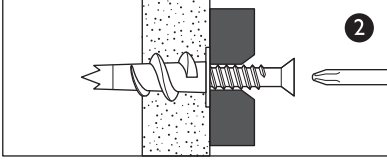
Duvar türleri.

Duvarlarınız tuğla, beton, taş veya ahşaptan yapılmışsa aşağıdaki dübel türlerinden birini kullanabilirsiniz.



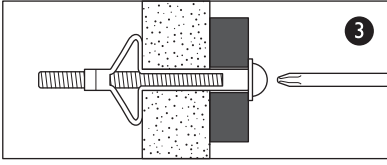
1. General Purpose wall plug: Generally aerated blocks should not be used to support heavy loads, use a specialist fitting in this case. For light loads, general - purpose wall plugs can be used.

1. Genel Amaçlı Duvar Dübeli: Genellikle ağır yükleri desteklemek için havalandırılmalı bloklar kullanılmamalıdır; bu durumda ağır yükleri kaldırabilecek bir bağlantı elemanı kullanın. Hafif yükler için genel amaçlı dübeller kullanılabilir.



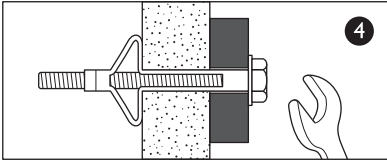
2. Plasterboard wall plug: For use when attaching light loads on to plasterboard partitions.

2. Alçıpan Duvar Dübeli: Alçıpan bölmelere hafif yüklerin asılmasında kullanım için.



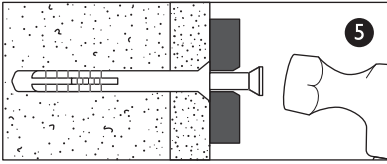
3. Cavity Fixing wall plug: For use with plasterboard partitions or hollow wooden doors.

3. Boşluk Sabitleme Dübeli: Alçıpan bölmeler veya içi boş ahşap kapılarla kullanım için.



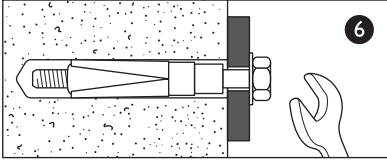
4. Cavity Fixing - Heavy Duty wall plug: For use when fitting or supporting heavy loads such as shelving, wall cabinets and coat racks.

4. Boşluk Sabitleme - Ağır Hizmet Tipi Duvar Dübeli: Raflar, duvar dolapları ve portmantolar gibi ağır yükleri takarken veya desteklerken kullanım için.



5. Hammer Fixing wall plug: For use with walls stuck with plasterboard. The hammer fixing allows it to be fixed to the wall rather than the plasterboard. Always check the fixing is secure to the retaining wall.

5. Çekiç Sabitleme Dübeli: Alçıpan ile yapıştırılmış duvarlarda kullanım için. Çekiç sabitlemesi, alçıpan yerine duvara sabitlenmesini sağlar. Sabitlemenin istinat duvarına sağlam olup olmadığını her zaman kontrol edin.



Wall attached item only.

A guide to wall mounting and fixings

Duvara montaj ve sabitleme kılavuzu

Warning: Serious or fatal crushing injuries can occur from furniture tipping over. To prevent this furniture from tipping over it must be permanently fixed to the wall.

Important: When drilling into the walls always check that there are no hidden wires or pipes etc.

Wall fixing screws are not included, since different wall materials require different types of screws / fixings. Please ensure you use the correct screws / fixings for your type of walls and seek professional advice if you are not sure.

Failure of the product due to incorrect fixings is the responsibility of the installer.

Safety: Periodically check all fittings and wall fixings to ensure they have not come loose and retighten as necessary.

Uyarı: Mobilyaların devrilmesi sonucu ciddi veya ölümcül ezilme yaralanmaları meydana gelebilir. Mobilyaların devrilmesini önlemek için duvara kalıcı olarak sabitlenmesi gerekmektedir.

Önemli: Duvarları delerken her zaman gizli kablo veya boru vb. olup olmadığını kontrol edin.

Farklı duvar malzemeleri farklı tipte vidalar/sabitlemeler gerektirdiğinden duvar sabitleme vidaları dahil değildir. Lütfen duvar tipiniz için doğru vidaları/sabitleyicileri kullandığınızdan emin olun ve emin değilseniz profesyonel tavsiyeye başvurun.

Yanlış sabitleme nedeniyle ürünün hasar görmesi kurulumu yapan kişinin sorumluluğundadır.

Güvenlik: Gevşemediklerinden emin olmak için tüm bağlantı parçalarını ve duvar sabitlemelerini periyodik olarak kontrol edin ve gevşeme gözlemlerseniz yeniden sıkın.