

**AVILA**  
SHELVING UNIT  
RAFLI ÜNİTE

**SO.**  
**MASS**

### Placement and Maintenance

Your Avila Shelving Unit is designed for indoor use on level floors. Furniture with hard lacquer, wax polish or painted surface should be dusted with a dry cloth. Spillages should be wiped up as soon as possible. Our furniture will endure most temperatures in the home but it is best to avoid placing furniture next to heat sources such as radiators or fires. For your questions and problems, send an e-mail to [info@so-mass.com](mailto:info@so-mass.com)

### Yerleştirme ve Bakım

Avila Raflı Üniteniz iç mekanda düz zeminlerde kullanıma uygun olarak tasarlanmıştır. Sert cilalı, cilalı veya boyalı yüzeyli mobilyaların tozu kuru bir bezle silinmelidir. Döküntüler mümkün olan en kısa sürede silinmelidir. Mobilyalarımız evdeki çoğu sıcaklığa dayanıklıdır ancak mobilyaları radyatör veya ateş gibi ısı kaynaklarının yanına yerleştirmekten kaçınmak en iyisidir. Soru ve sorunlarınız için lütfen [info@so-mass.com](mailto:info@so-mass.com) mail adresimizle iletişime geçiniz.

### Step 1

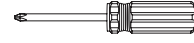
Unpack and identify the parts listed below. It is required to have **2 people to carry and assemble** the units over 22kg. The assembly workspace should be a non-marring **surface such as carpet**.

### Adım 1

Aşağıda listelenen parçaları ambalajından çıkarın ve tanımlayın. 22 kg'nin üzerindeki **üniteleri taşımak ve monte etmek için 2 kişinin olması** gerekir. Montaj çalışma alanı halı gibi bozulmayan bir yüzey olmalıdır.

### Equipment Required:

#### Gerekli Ekipman:



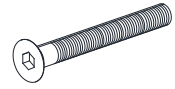
Screwdriver  
Tornavida

#### Hardware Provided:

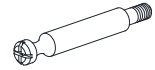
#### Temin Edilen Bağlantı Elemanı:



T1 Allen Key (4mm) x1  
T1 Alyan Anahtarı (4mm) x1



H1 Bolt (6x50mm) x4  
H1 Cıvata (6x50mm) x4



H2 Steel Dowel x4  
H2 Minifix Mil x4



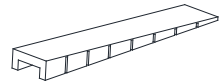
H3 Barrel Housing x4  
H3 Minifix Gövde x4



H4 Set Screw x4  
H4 Minifix Vidası x4



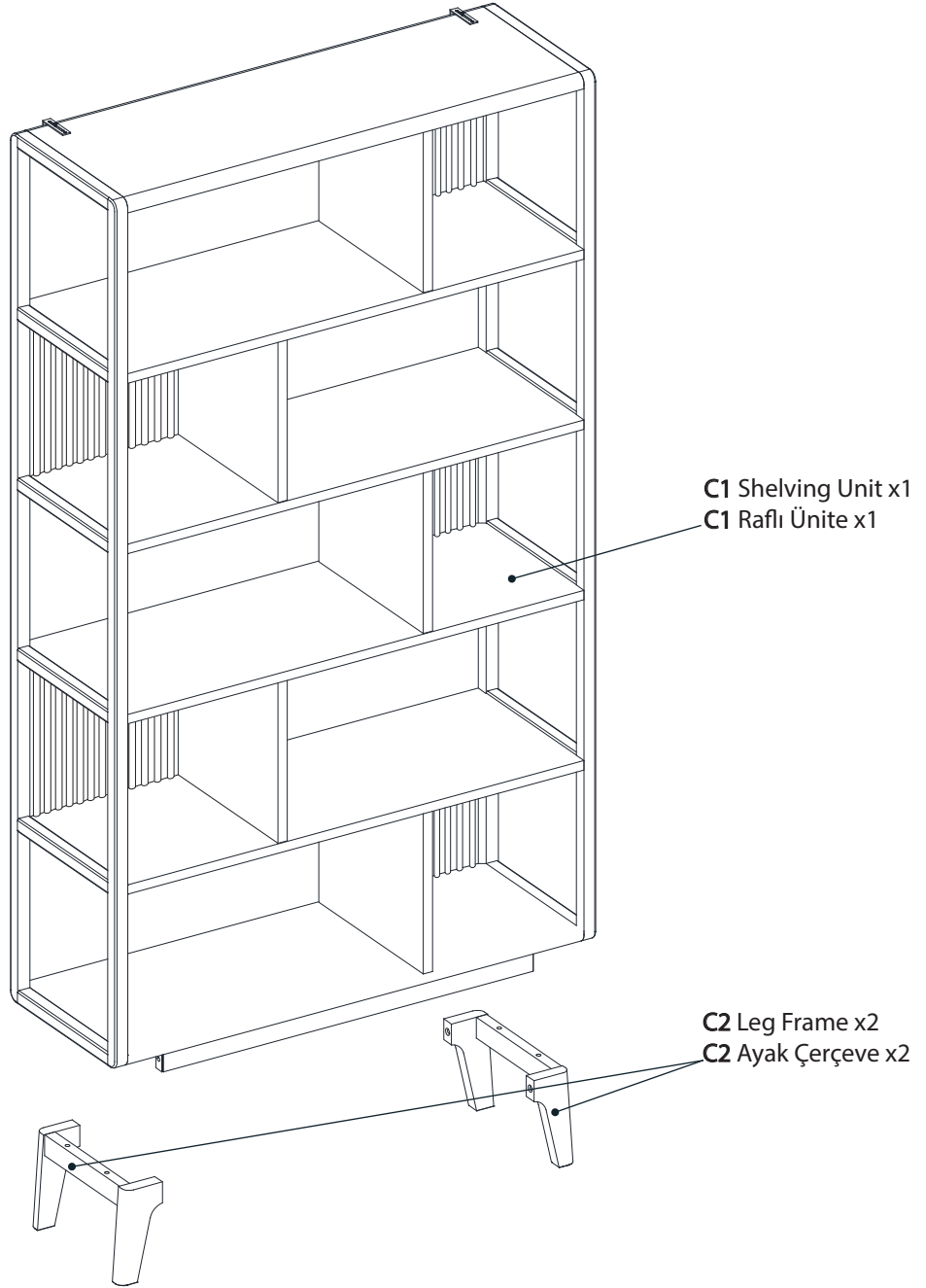
H5 Screw (3,5x16) x2  
H5 Vida (3,5x16) x2



H6 Wedge x1  
H6 Plastik Kama x1

## Parts

## Parçalar

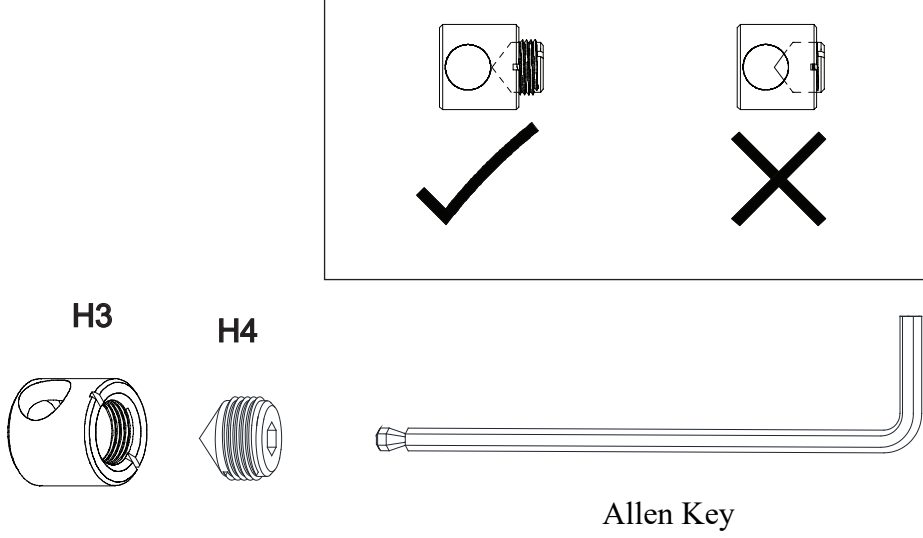


## Step 2 - Combine the barrel housings and set screws.

Partially thread the 4x set screws H4 into the 4x barrel housings H3.  
DO NOT thread more than a few clockwise turns!

## Adım 2 - Minifix gövde ve minifix vidalarını birleştirin.

4x minifix vidası (H4) ve 4x minifix gövdelerine (H3) kısmen vidalayın.  
Saat yönünde yalnızca birkaç turdan fazla vidalamayın!

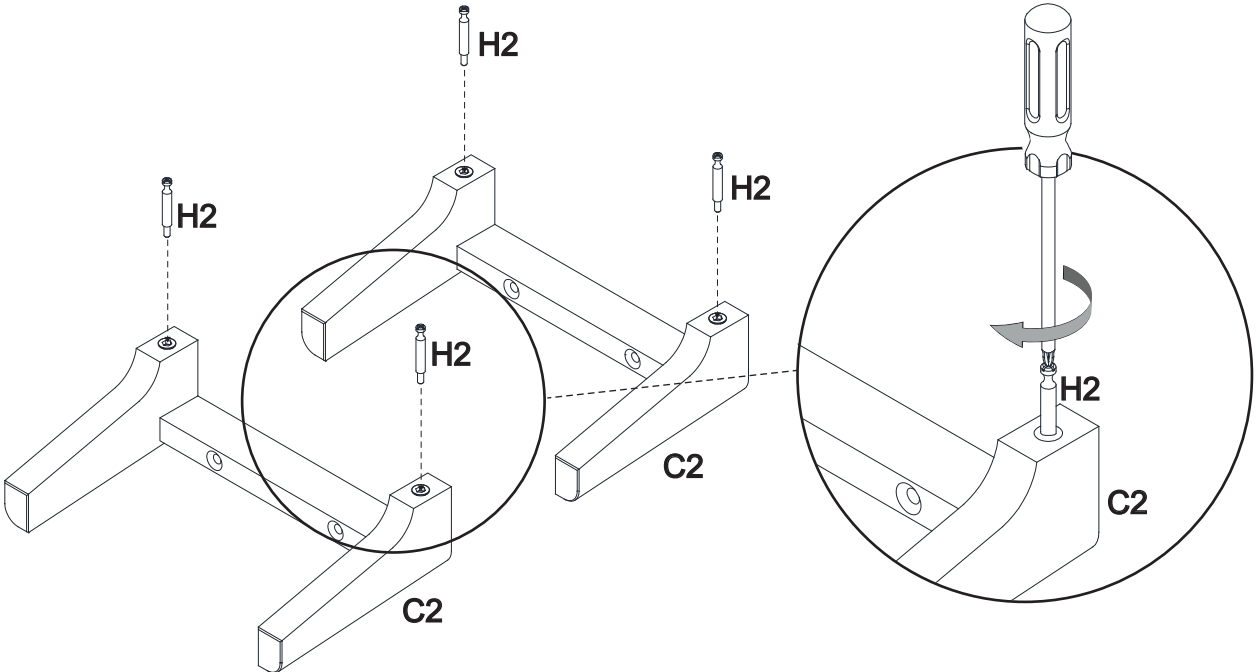


## Step 3 - Attach the steel dowels onto the leg frames.

Fix the 4x steel dowels (H2) onto the 2x leg frames by using the screwdriver as shown below.

## Adım 3 - Ayak çerçevelerine minifix millerini sıkınız.

2x Ayak çerçeveleri (C2)'yi 4x minifix mil (H2) ile tornavida kullanarak aşağıda gösterildiği şekilde sıkınız.

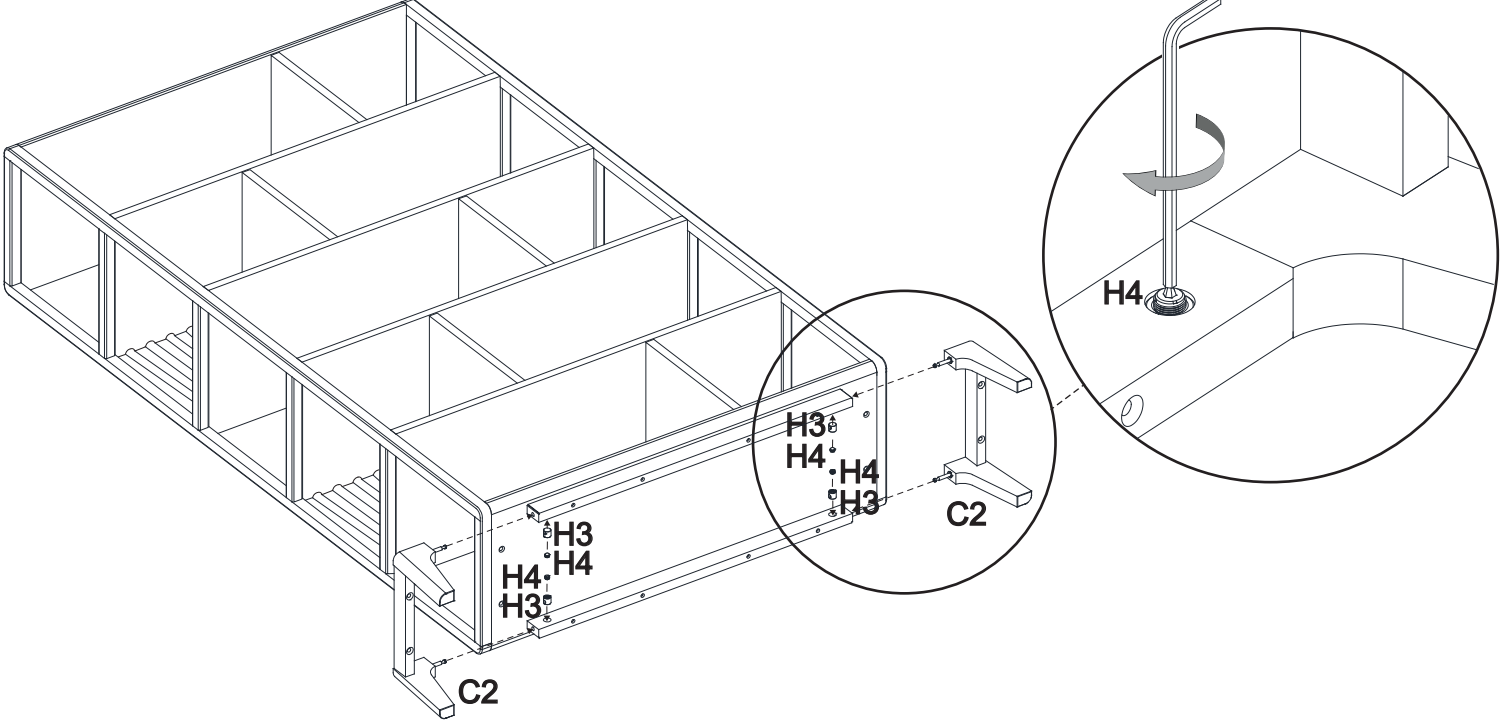


#### Step 4 - Attach the leg frames to the shelving unit.

Attach the 2x leg frames (C2) to the shelving unit (C1) by using 4x barrel housings and 4x set screws (H4). Use the allen key (T1) to tighten to the set screws (H4) as shown below.

#### Step 4 - Ayak çerçevelerini raflı üniteye bağlayınız.

2x Ayak çerçevesi (C2)'yi raflı ünite (C1)'e 4x minifix gövde ve 4x minifix vidası ile bağlayınız. Minifix vidalarını alyan anahtarı (T1) kullanarak aşağıda gösterildiği şekilde sıkınız.

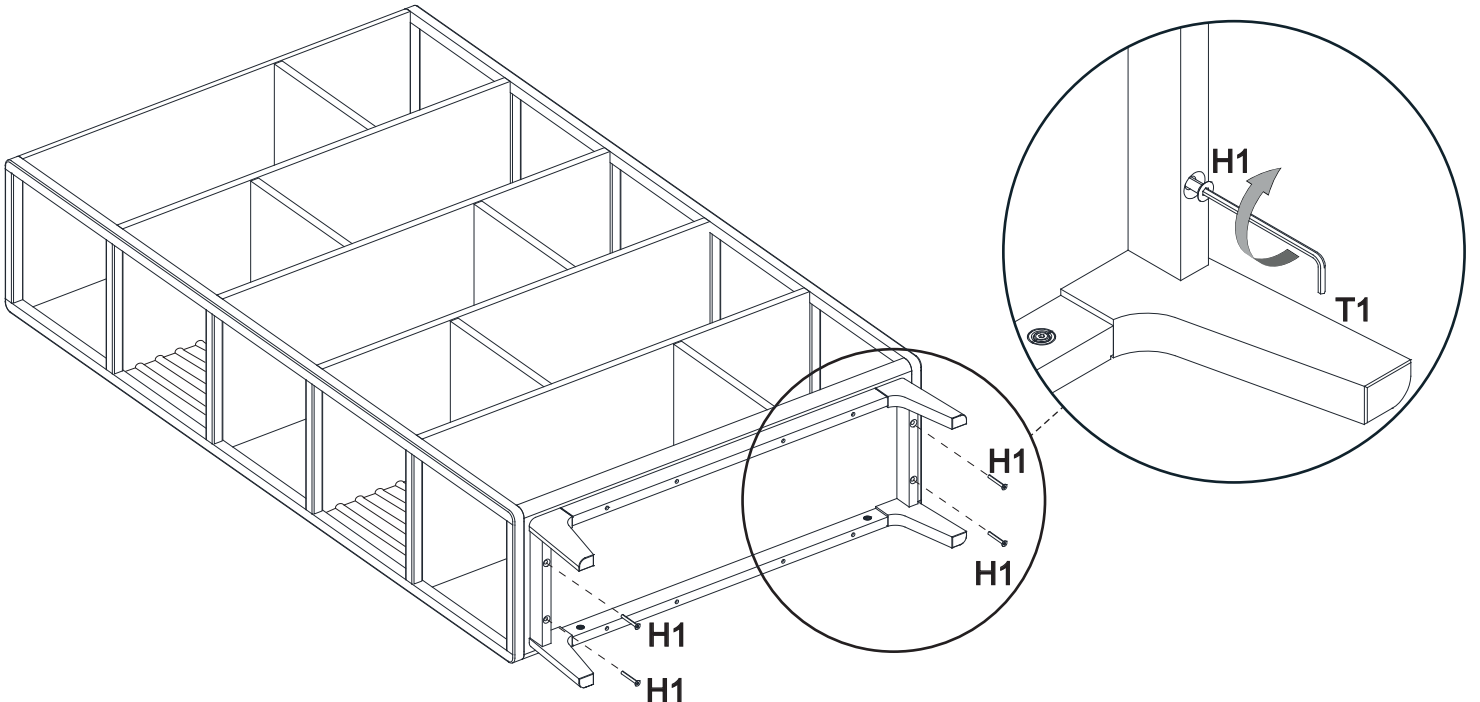


#### Step 5 - Attach the leg frames to the shelving unit.

Attach the leg frames to the shelving unit by using 4x bolts (H1) and the allen key (T1).

#### Adım 5 - Ayak çerçevelerini raflı üniteye bağlayınız.

Ayak çerçevelerini raflı üniteye 4x civata (H1) kullanarak alyan anahtarı (T1) ile sıkınız.

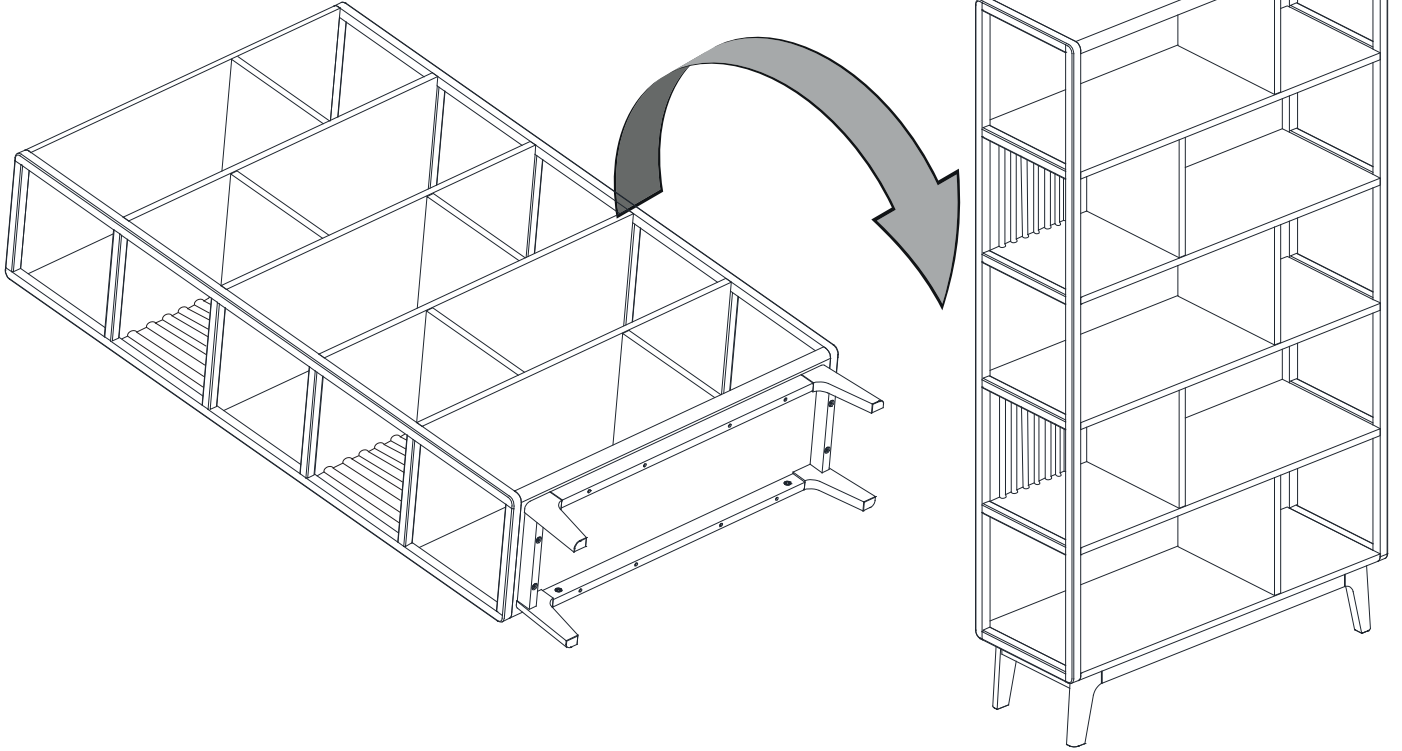


**Step 6 - Flip over the product.**

With assistance, carefully flip the product over.

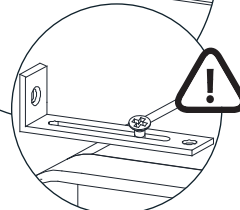
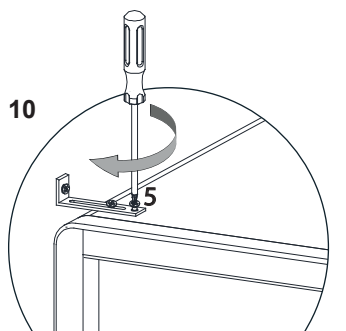
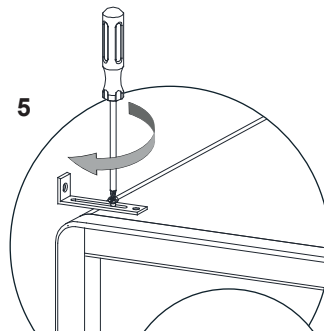
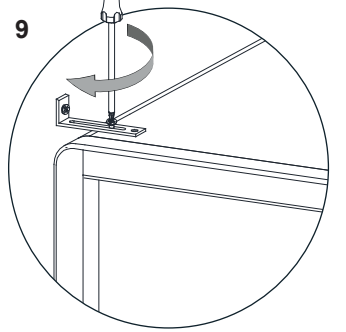
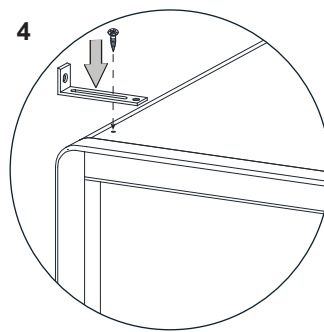
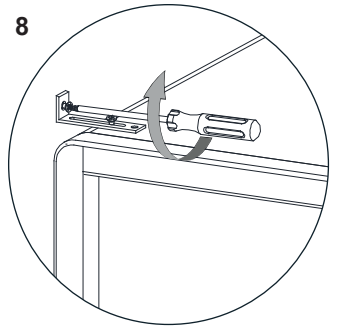
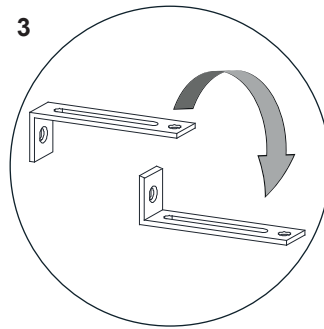
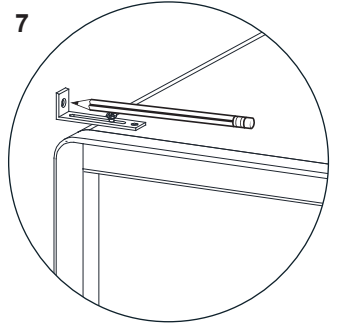
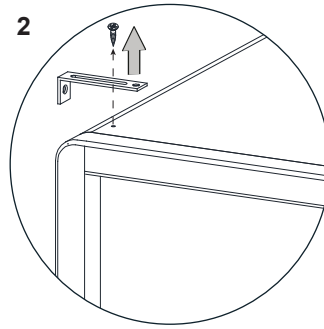
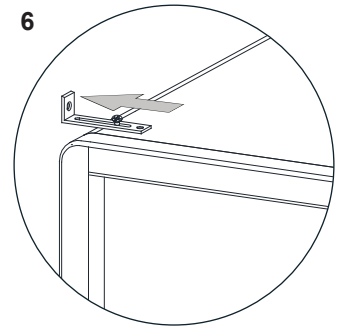
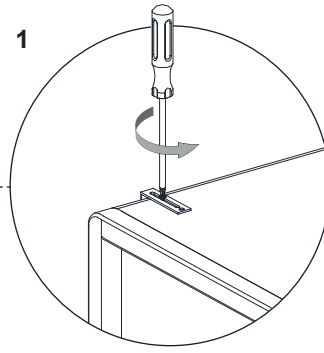
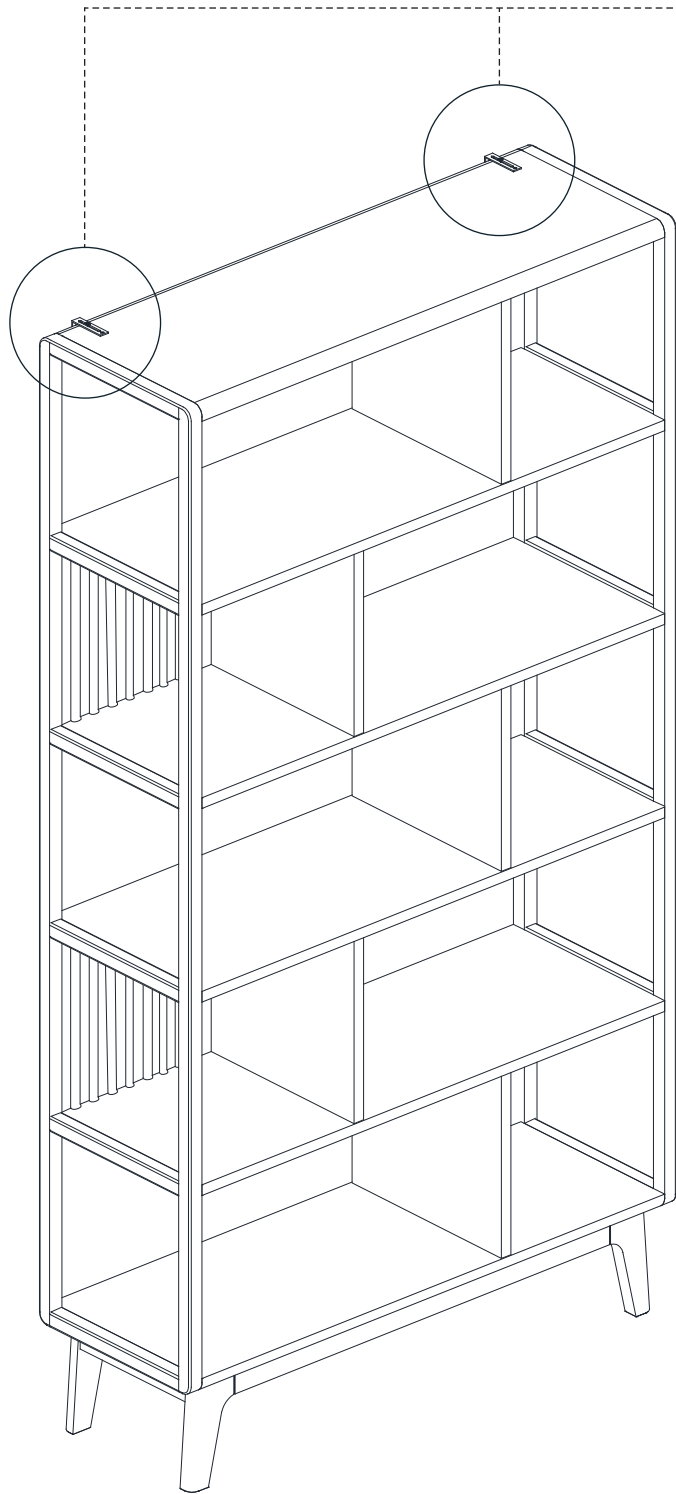
**Adım 6 - Ürünü çeviriniz.**

Ürünü bir kişinin yardımı ile çeviriniz.



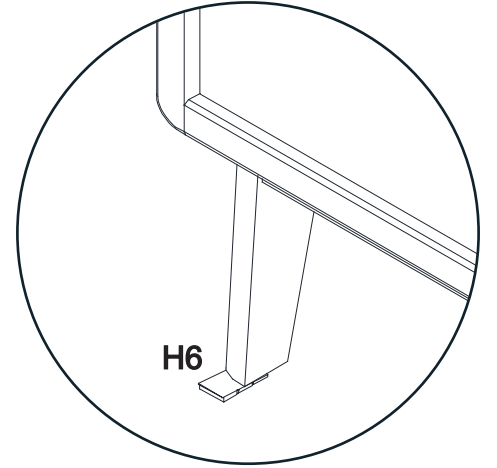
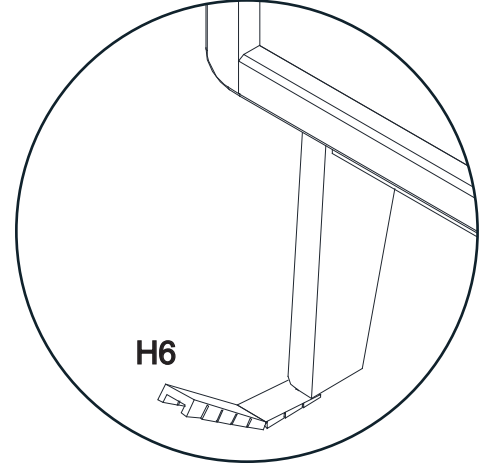
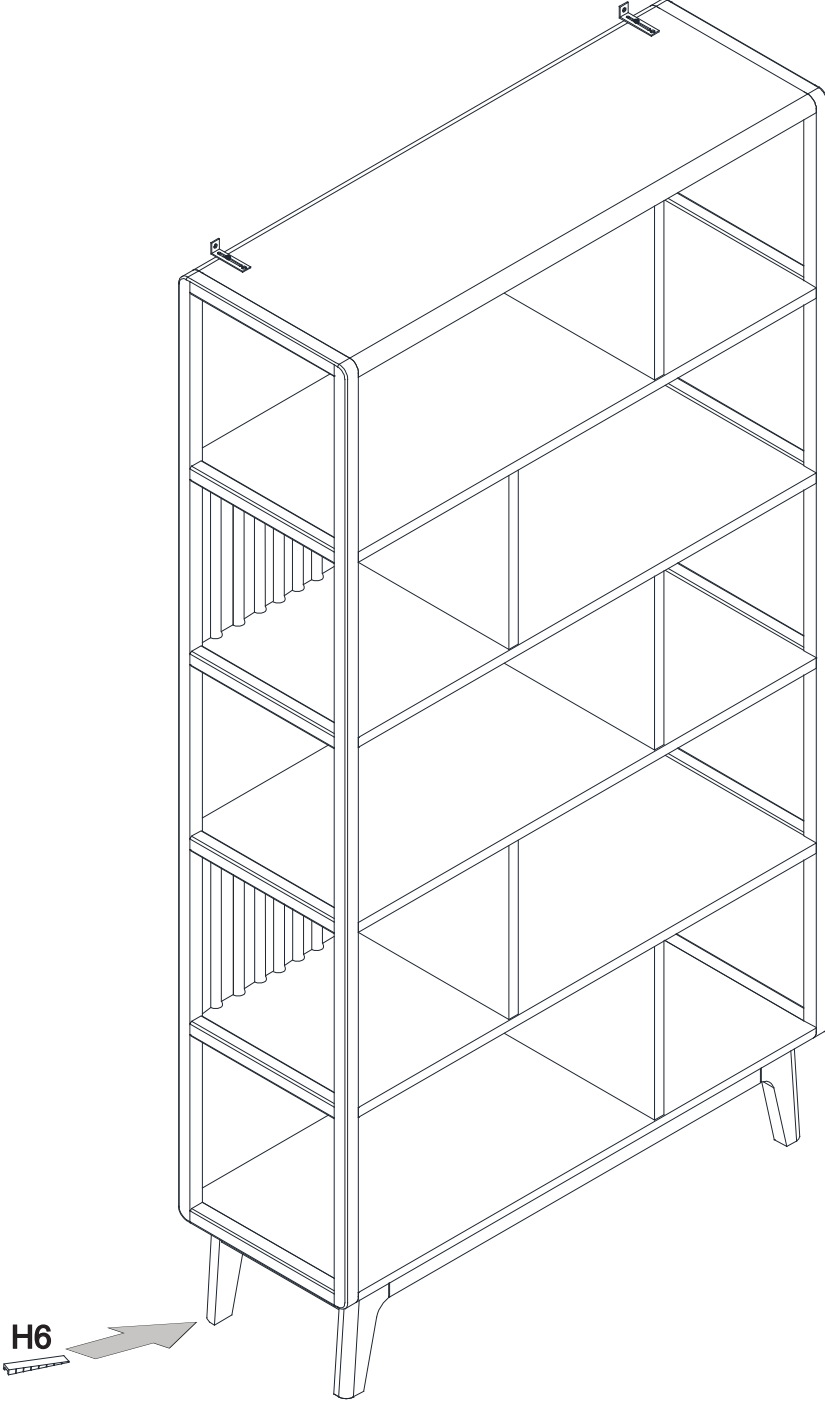
## Step 7 - Wall Fixing Instructions.

## Adım 7 - Duvar Sabitleme Talimatları.



Step 8 - Wedge Instructions.

Adım 8 - Plastik Kama Talimatları.

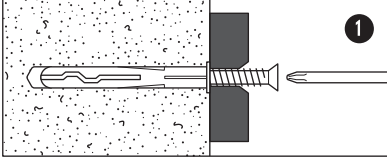


## Type of walls.

You can use one of the following types of wall plug if your walls are made of brick, breezeblock, concrete, stone or wood.

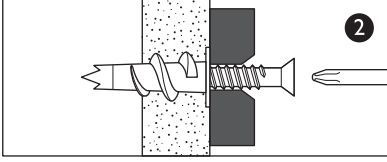
## Duvar türleri.

Duvarlarınız tuğla, beton, taş veya ahşaptan yapılmışsa aşağıdaki dübel türlerinden birini kullanabilirsiniz.



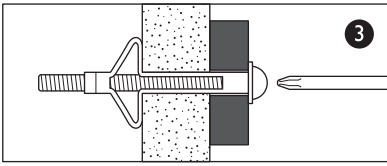
**1. General Purpose wall plug:** Generally aerated blocks should not be used to support heavy loads, use a specialist fitting in this case. For light loads, general - purpose wall plugs can be used.

**1. Genel Amaçlı Duvar Dübeli:** Genellikle ağır yükleri desteklemek için havalandırılmalı bloklar kullanılmamalıdır; bu durumda ağır yükleri kaldırabilecek bir bağlantı elemanı kullanın. Hafif yükler için genel amaçlı dübeller kullanılabilir.



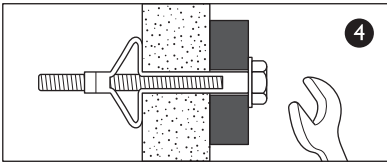
**2. Plasterboard wall plug:** For use when attaching light loads on to plasterboard partitions.

**2. Alçıpan Duvar Dübeli:** Alçıpan bölmelere hafif yüklerin asılmasında kullanım için.



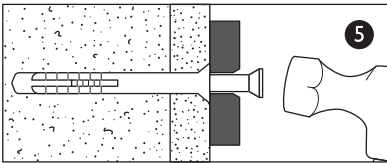
**3. Cavity Fixing wall plug:** For use with plasterboard partitions or hollow wooden doors.

**3. Boşluk Sabitleme Dübeli:** Alçıpan bölmeler veya içi boş ahşap kapılarla kullanım için.



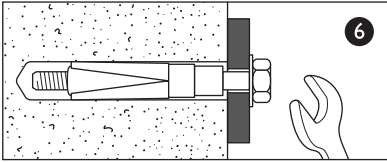
**4. Cavity Fixing - Heavy Duty wall plug:** For use when fitting or supporting heavy loads such as shelving, wall cabinets and coat racks.

**4. Boşluk Sabitleme - Ağır Hizmet Tipi Duvar Dübeli:** Raflar, duvar dolapları ve portmantolar gibi ağır yükleri takarken veya desteklerken kullanım için.



**5. Hammer Fixing wall plug:** For use with walls stuck with plasterboard. The hammer fixing allows it to be fixed to the wall rather than the plasterboard. Always check the fixing is secure to the retaining wall.

**5. Çekiç Sabitleme Dübeli:** Alçıpan ile yapıştırılmış duvarlarda kullanım için. Çekiç sabitlemesi, alçıpan yerine duvara sabitlenmesini sağlar. Sabitlemenin istinat duvarına sağlam olup olmadığını her zaman kontrol edin.



Wall attached item only.

## A guide to wall mounting and fixings

### Duvara montaj ve sabitleme kılavuzu

**Warning:** Serious or fatal crushing injuries can occur from furniture tipping over. To prevent this furniture from tipping over it must be permanently fixed to the wall.

**Important:** When drilling into the walls always check that there are no hidden wires or pipes etc.

Wall fixing screws are not included, since different wall materials require different types of screws / fixings. Please ensure you use the correct screws / fixings for your type of walls and seek professional advice if you are not sure.

Failure of the product due to incorrect fixings is the responsibility of the installer.

**Safety:** Periodically check all fittings and wall fixings to ensure they have not come loose and retighten as necessary.

**Uyarı:** Mobilyaların devrilmesi sonucu ciddi veya ölümcül ezilme yaralanmaları meydana gelebilir. Mobilyaların devrilmesini önlemek için duvara kalıcı olarak sabitlenmesi gerekmektedir.

**Önemli:** Duvarları delerken her zaman gizli kablo veya boru vb. olup olmadığını kontrol edin.

Farklı duvar malzemeleri farklı tipte vidalar/sabitlemeler gerektirdiğinden duvar sabitleme vidaları dahil değildir. Lütfen duvar tipiniz için doğru vidaları/sabitleyicileri kullandığınızdan emin olun ve emin değilseniz profesyonel tavsiyeye başvurun.

Yanlış sabitleme nedeniyle ürünün hasar görmesi kurulumu yapan kişinin sorumluluğundadır.

**Güvenlik:** Gevşemediklerinden emin olmak için tüm bağlantı parçalarını ve duvar sabitlemelerini periyodik olarak kontrol edin ve gevşeme gözlemlerseniz yeniden sıkın.