

AVILA
MEDIA UNIT
MEDYA ÜNİTESİ (150)

SO.
MASS

Placement and Maintenance

Your Avila Media Unit is designed for indoor use on level floors. Furniture with hard lacquer, wax polish or painted surface should be dusted with a dry cloth. Spillages should be wiped up as soon as possible. Our furniture will endure most temperatures in the home but it is best to avoid placing furniture next to heat sources such as radiators or fires. For your questions and problems, send an e-mail to info@so-mass.com

Yerleştirme ve Bakım

Avila Medya Üniteniz iç mekanda düz zeminlerde kullanıma uygun olarak tasarlanmıştır. Sert cilalı, cilalı veya boyalı yüzeyli mobilyaların tozu kuru bir bezle silinmelidir. Döküntüler mümkün olan en kısa sürede silinmelidir. Mobilyalarımız evdeki çoğu sıcaklığa dayanıklıdır ancak mobilyaları radyatör veya ateş gibi ısı kaynaklarının yanına yerleştirmekten kaçınmak en iyisidir. Soru ve sorunlarınız için lütfen info@so-mass.com mail adresimizle iletişime geçiniz.

Step 1

Unpack and identify the parts listed below. It is required to have **2 people to carry and assemble** the units over 22kg. The assembly workspace should be a non-marring **surface such as carpet**.

Adım 1

Aşağıda listelenen parçaları ambalajından çıkarın ve tanımlayın. 22 kg'nin üzerindeki **üniteleri taşımak ve monte etmek için 2 kişinin olması** gerekir. Montaj çalışma alanı halı gibi bozulmayan bir yüzey olmalıdır.

Equipment Required:

Gerekli Ekipman:



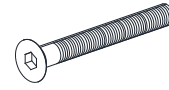
Screwdriver
Tornavida

Hardware Provided:

Temin Edilen Bağlantı Elemanı:



T1 Allen Key (4mm) x1
T1 Alyan Anahtarı (4mm) x1



H1 Bolt (6x50mm) x4
H1 Cıvata (6x50mm) x4



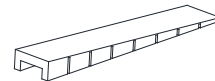
H2 Steel Dowel x4
H2 Minifix Mil x4



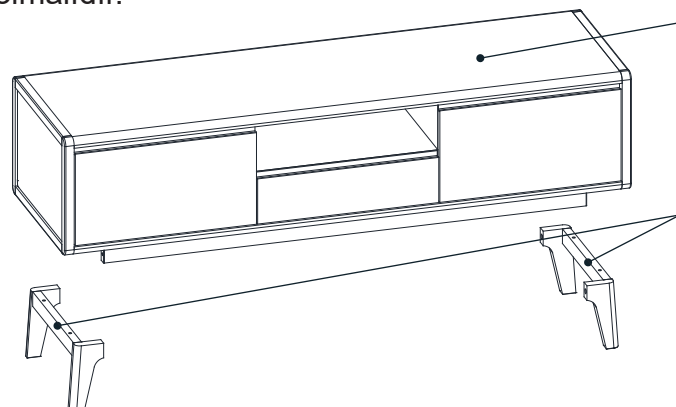
H3 Barrel Housing x4
H3 Minifix Gövde x4



H4 Set Screw x4
H4 Minifix Vidası x4



H5 Wedge x1
H5 Plastik Kama x1



C1 Media Unit x1
C1 Medya Ünitesi x1

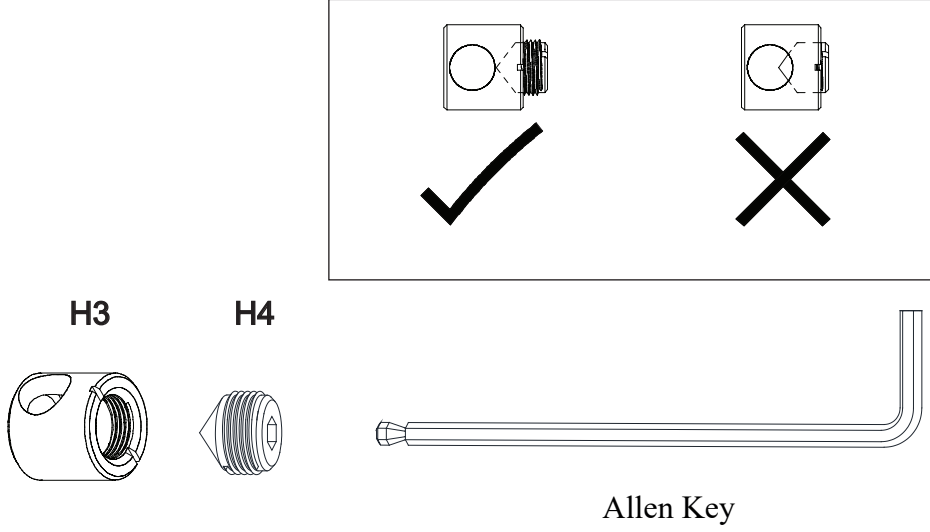
C2 Leg Frames x2
C2 Ayak x2

Step 2 - Combine the barrel housings and set screws.

Partially thread the 4x set screws H4 into the 4x barrel housings H3.
DO NOT thread more than a few clockwise turns!

Adım 2 - Minifix gövde ve minifix vidalarını birleştirin.

4x minifix vidası (H4) ve 4x minifix gövdelerine (H3) kısmen vidalayın.
Saat yönünde yalnızca birkaç turdan fazla vidalamayın!

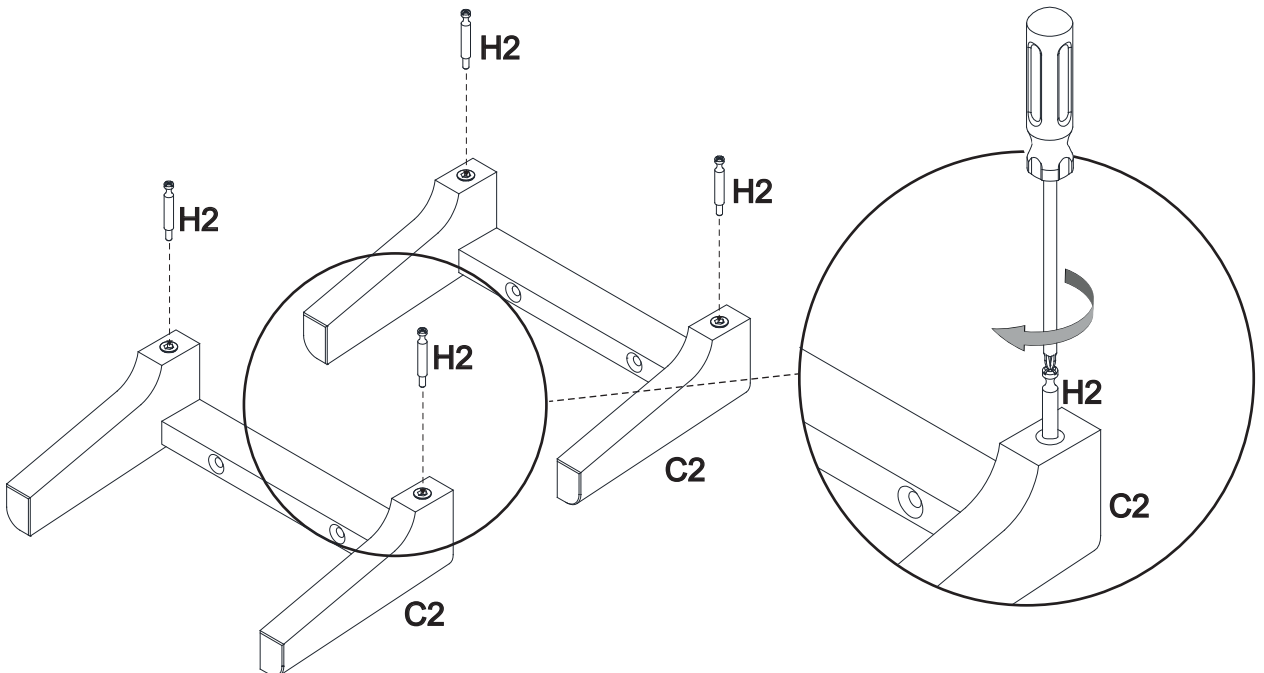


Step 3 - Attach the steel dowels onto the leg frames.

Fix the 4x steel dowels (H2) onto the 2x leg frames by using the screwdriver as shown below.

Adım 3 - Ayak çerçevelerine minifix millerini sıkınız.

2x Ayaklar (C2)'yi 4x minifix mil (H2) ile tornavida kullanarak aşağıda gösterildiği şekilde sıkınız.

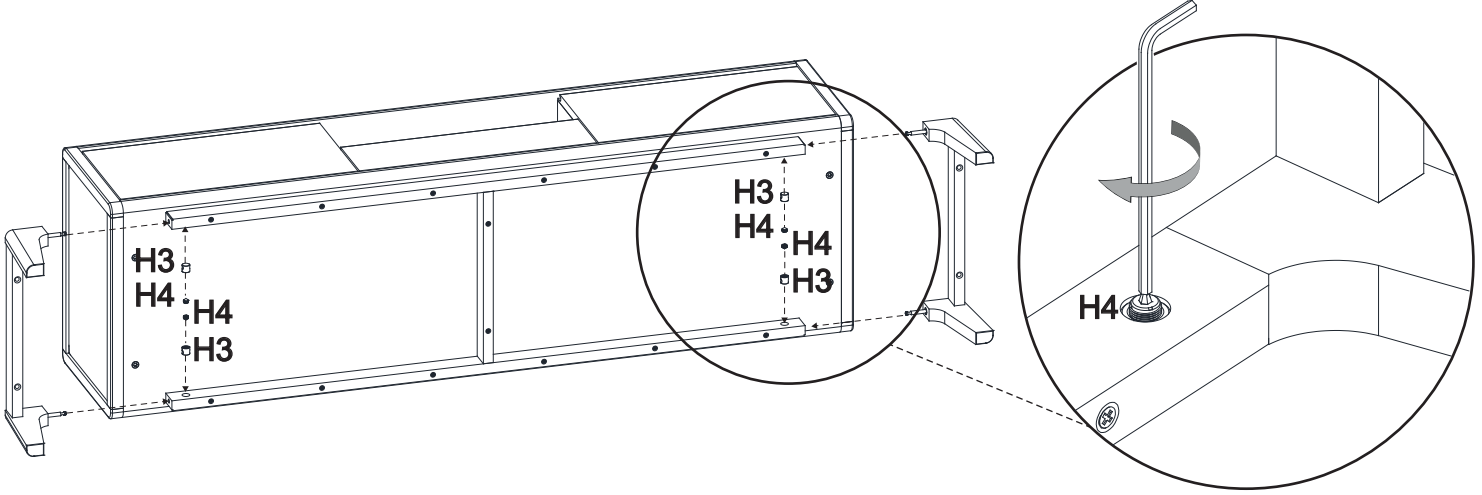


Step 4 - Attach the leg frames to the media unit.

Attach the 2x leg frames (C2) to the media unit (C1) by using 4x barrel housings and 4x set screws (H4). Use the allen key (T1) to tighten to the set screws (H4) as shown below.

Step 4 - Ayak çerçevelerini medya ünitesine bağlayınız.

2x Ayak çerçevesi (C2)'yi medya ünitesi (C1)'e 4x minifix gövde (H3) ve 4x minifix vidası (H4) ile bağlayınız. Minifix vidalarını alyan anahtarı (T1) kullanarak aşağıda gösterildiği şekilde sıkınız.

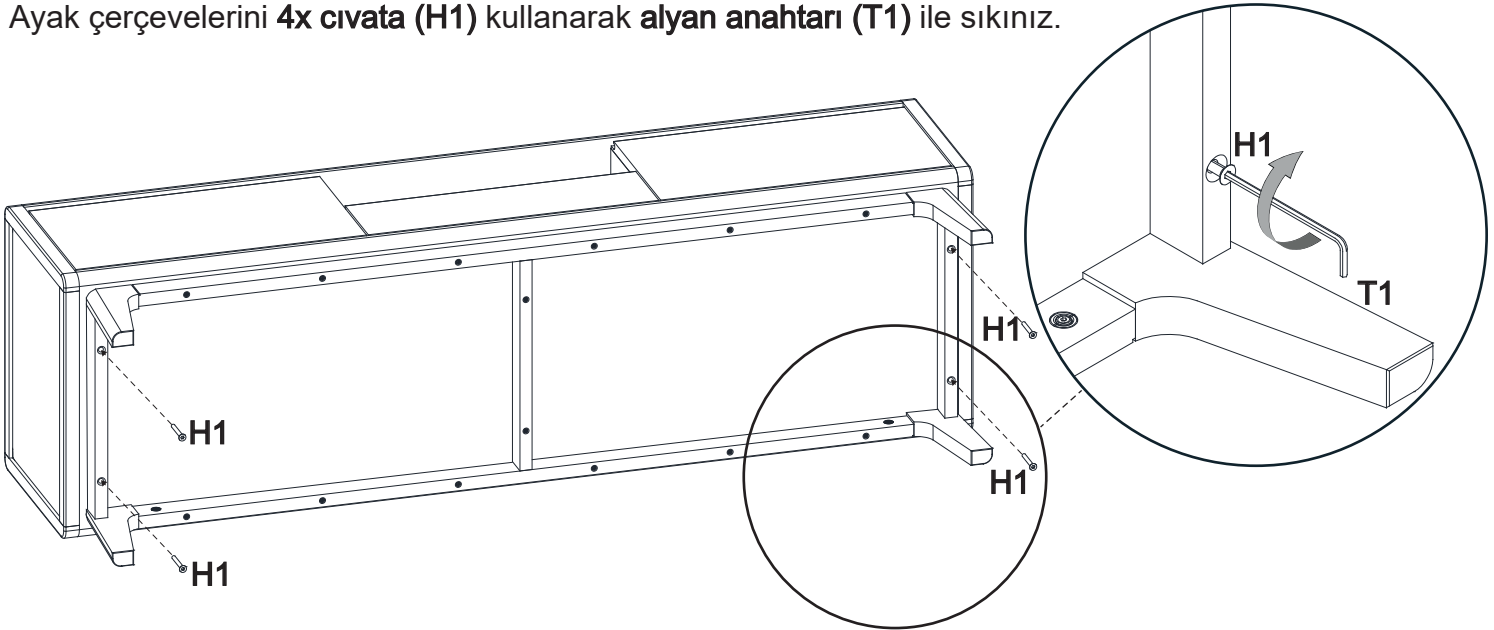


Step 5 - Attach the leg frames to the media unit.

Attach the leg frames to the media unit by using 4x bolts (H1) and the allen key (T1).

Adım 5 - Ayak çerçevelerini medya ünitesi bağlayınız.

Ayak çerçevelerini 4x civata (H1) kullanarak alyan anahtarı (T1) ile sıkınız.

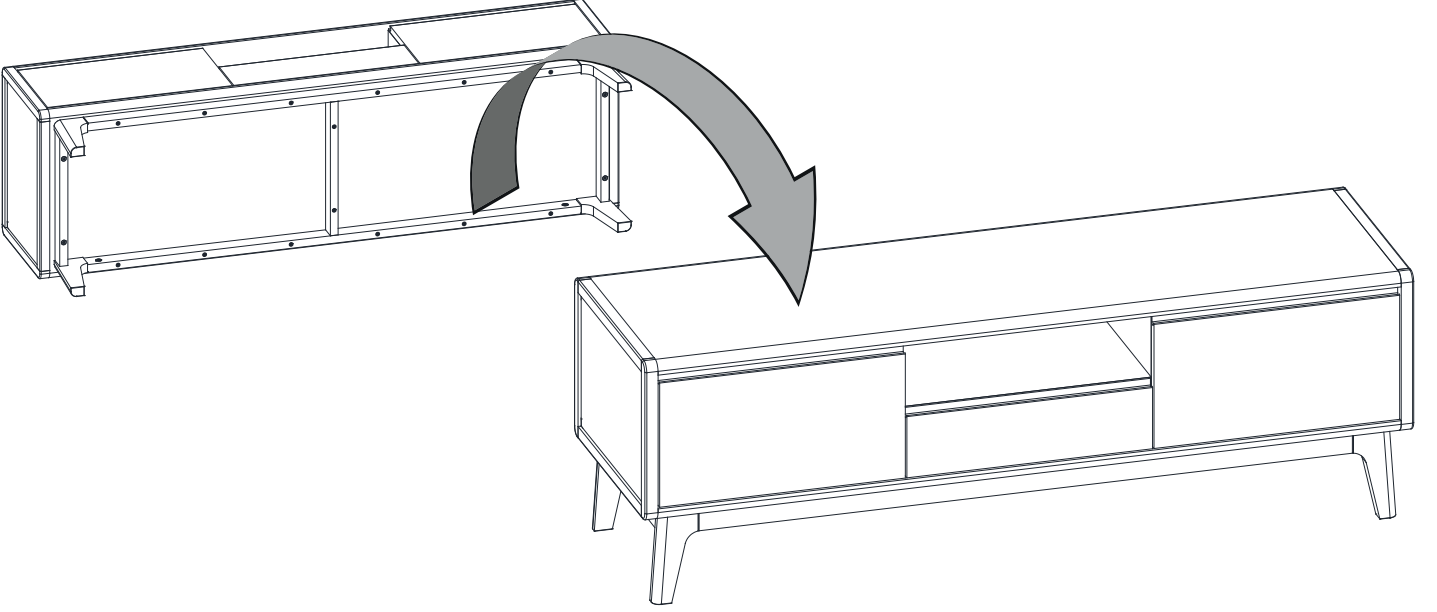


Step 6 - Flip over the product.

With assistance, carefully flip the product over.

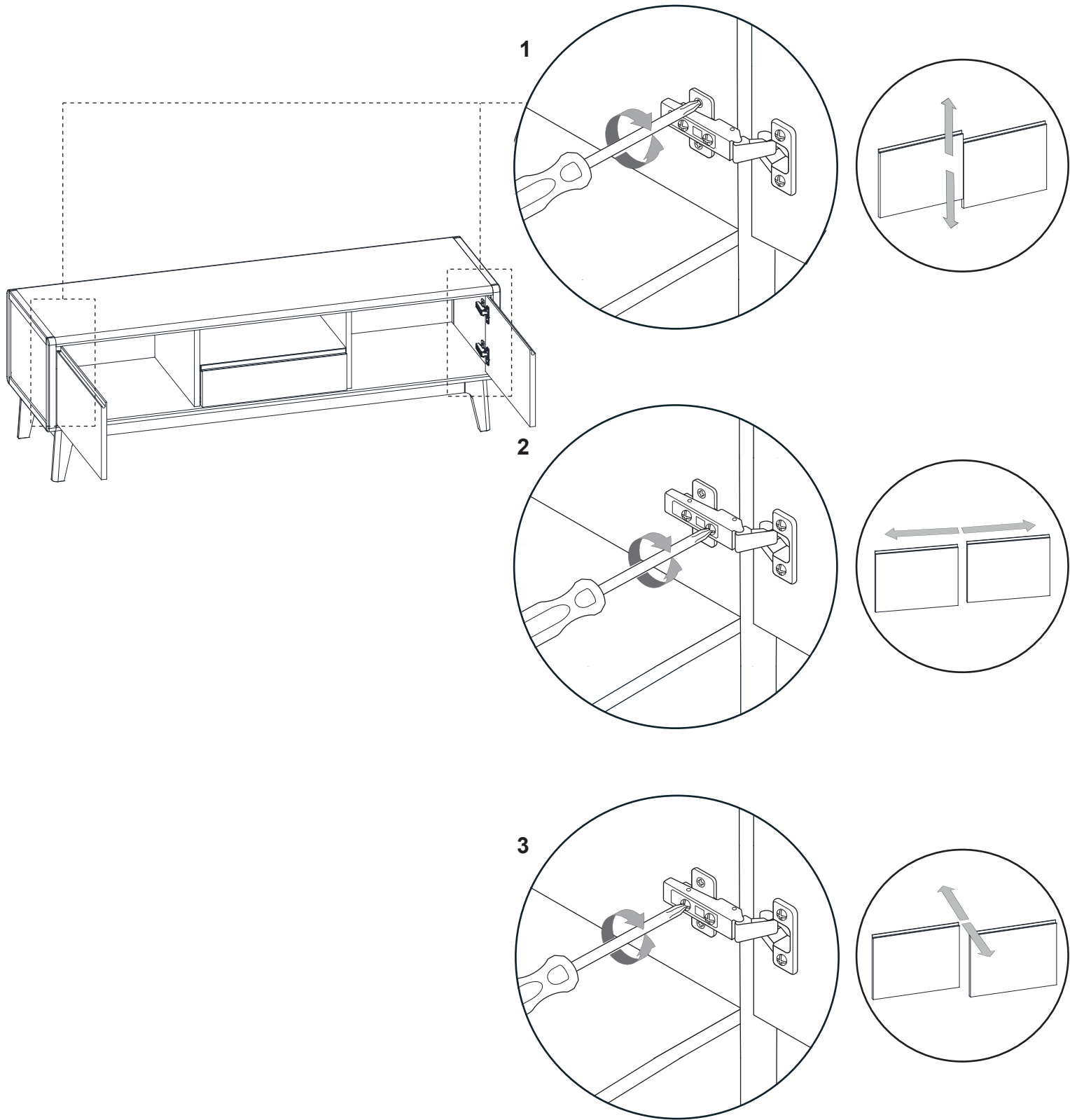
Adım 6 - Ürünü çeviriniz.

Ürünü bir kişinin yardımı ile çeviriniz.



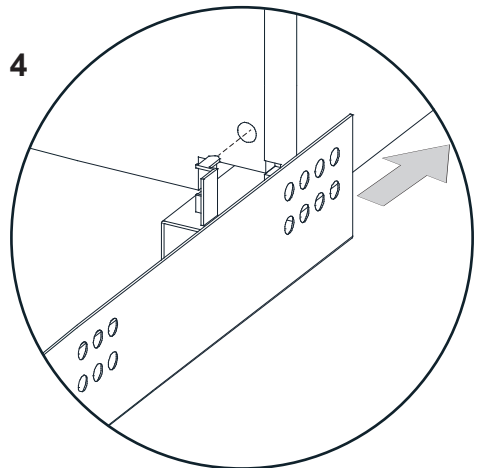
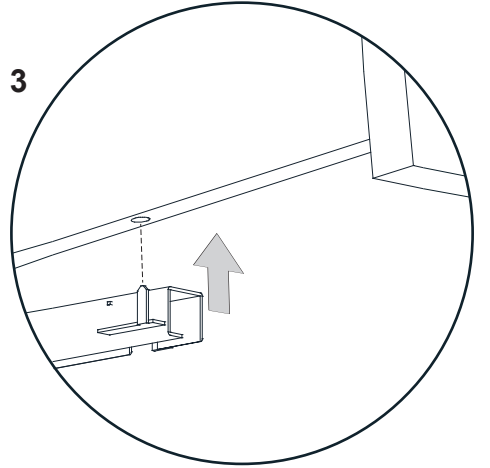
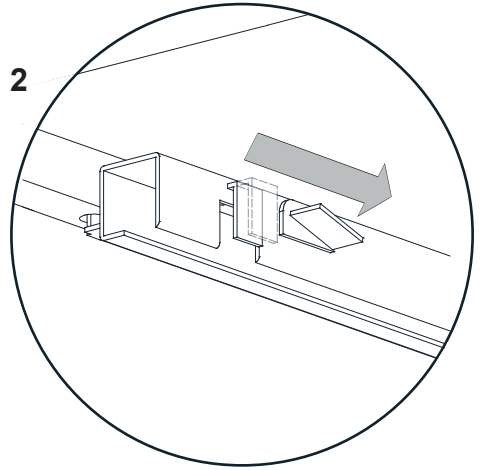
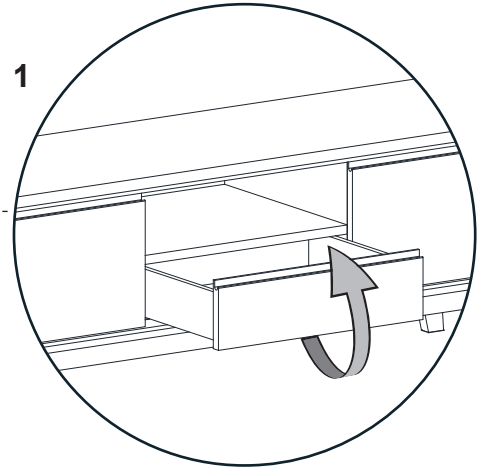
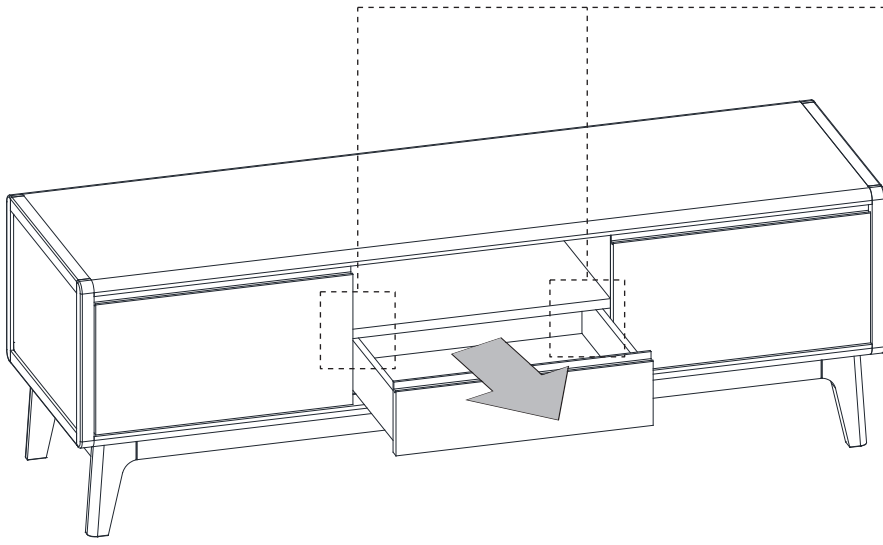
Step 7 - Hinge Adjustment.

Adım 7 - Menteşe Ayarı.



Step 8 - Remove the drawer.

Adım 8 - Çekmeceyi çıkartınız.



Step 9 - Wedge Instructions.

Adım 9 - Plastik Kama Talimatları.

