

VASSO
COFFEE TABLE
KAHVE MASASI

SO.
MASS

Placement and Maintenance

Your Vasso Coffee Table is designed for indoor use on level floors. Furniture with hard lacquer, wax polish or painted surface should be dusted with a dry cloth. Spillages should be wiped up as soon as possible. Our furniture will endure most temperatures in the home but it is best to avoid placing furniture next to heat sources such as radiators or fires. For your questions and problems, please send an e-mail to info@so-mass.com

Yerleřtirme ve Bakım

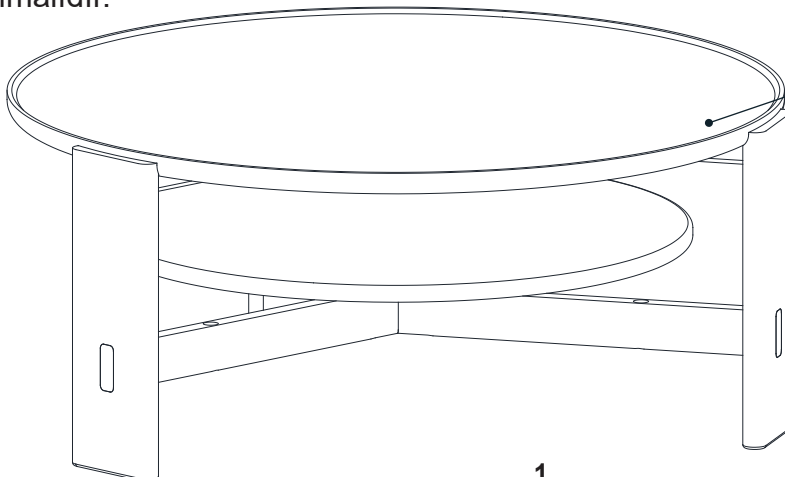
Vasso Kahve Masanız iç mekanda düz zeminlerde kullanıma uygun olarak tasarlanmıştır. Sert cilalı, cilalı veya boyalı yüzeyli mobilyaların tozu kuru bir bezle silinmelidir. Döküntüler mümkün olan en kısa sürede silinmelidir. Mobilyalarımız evdeki çoğu sıcaklığa dayanıklıdır ancak mobilyaları radyatör veya ateş gibi ısı kaynaklarının yanına yerleřtirmekten kaçınmak en iyisidir. Soru ve sorunlarınız için lütfen info@so-mass.com mail adresimizle iletişime geçiniz.

Step 1

Unpack and identify the parts listed below. It is required to have **2 people to carry and assemble** the units over 22kg. The assembly workspace should be a non-marring **surface such as carpet**.

Adım 1

Aşağıda listelenen parçaları ambalajından çıkarın ve tanımlayın. 22 kg'nin üzerindeki **üniteleri taşımak ve monte etmek için 2 kişinin olması** gerekir. Montaj çalışma alanı halı gibi bozulmayan bir yüzey olmalıdır.



C1 Vasso Coffee Table x1
C1 Vasso Kahve Masası x1

