

SHIZEN
CHAIR
SANDALYE

SO.
MASS

Placement and Maintenance

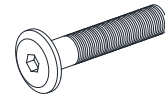
Your Shizen Chair is designed for indoor use on level floors. Furniture with hard lacquer, wax polish or painted surface should be dusted with a dry cloth. Spillages should be wiped up as soon as possible. Our furniture will endure most temperatures in the home but it is best to avoid placing furniture next to heat sources such as radiators or fires. For your questions and problems, please send an e-mail to info@so-mass.com

Hardware Provided:

Temin Edilen Bağlantı Elemanı:



T1 Allen Key (4mm) x1
T1 Alyan Anahtarı (4mm) x1



H1 Bolt (6x55mm) x8
H1 Cıvata (6x55mm) x8

Yerleştirme ve Bakım

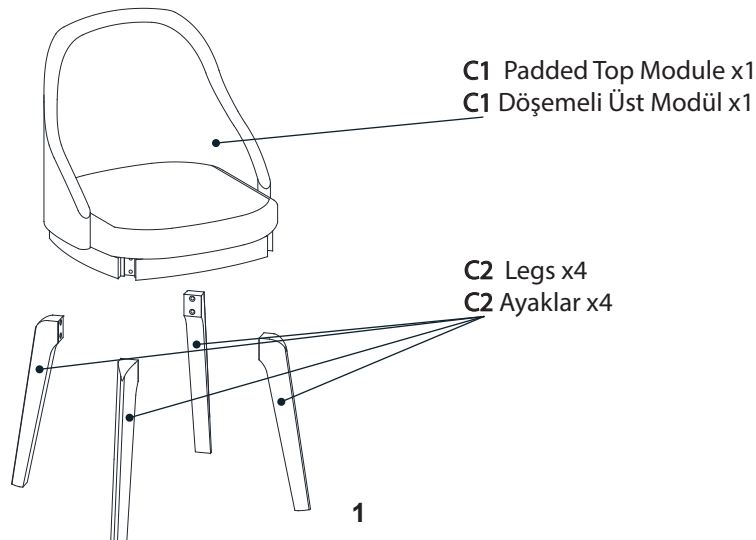
Shizen Sandalyeniz iç mekanda düz zeminlerde kullanıma uygun olarak tasarlanmıştır. Sert cilalı, cilalı veya boyalı yüzeyli mobilyaların tozu kuru bir bezle silinmelidir. Döküntüler mümkün olan en kısa sürede silinmelidir. Mobilyalarımız evdeki çoğu sıcaklığa dayanıklıdır ancak mobilyaları radyatör veya ateş gibi ısı kaynaklarının yanına yerleştirmekten kaçınmak en iyisidir. Soru ve sorunlarınız için lütfen info@so-mass.com mail adresimizle iletişime geçiniz.

Step 1

Unpack and identify the parts listed below. It is required to have **2 people to carry and assemble** the units over 22kg. The assembly workspace should be a non-marring **surface such as carpet**.

Adım 1

Aşağıda listelenen parçaları ambalajından çıkarın ve tanımlayın. 22 kg'nin üzerindeki **üniteleri taşımak ve monte etmek için 2 kişinin olması** gerekir. Montaj çalışma alanı halı gibi bozulmayan bir yüzey olmalıdır.

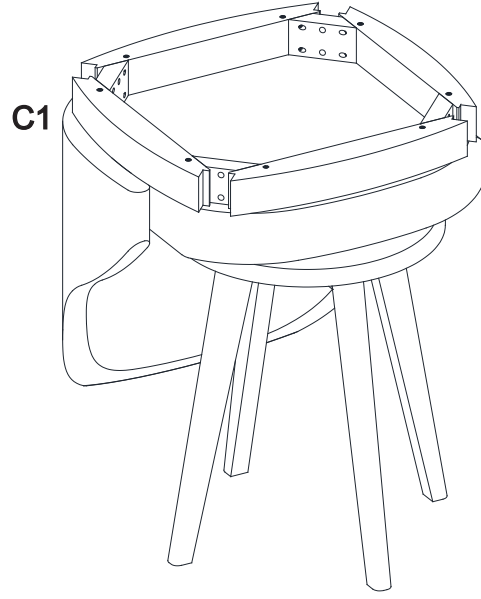


Step 2 - Place the padded top module on a stool.

Place the 1x padded top module (C1) upside down on a stool.

Adım 2 - Döşemeli üst modülü tabure üzerine yerleştiriniz.

1x Döşemeli üst modül (C1)'i tabure üzerine ters bir şekilde yerleştiriniz.

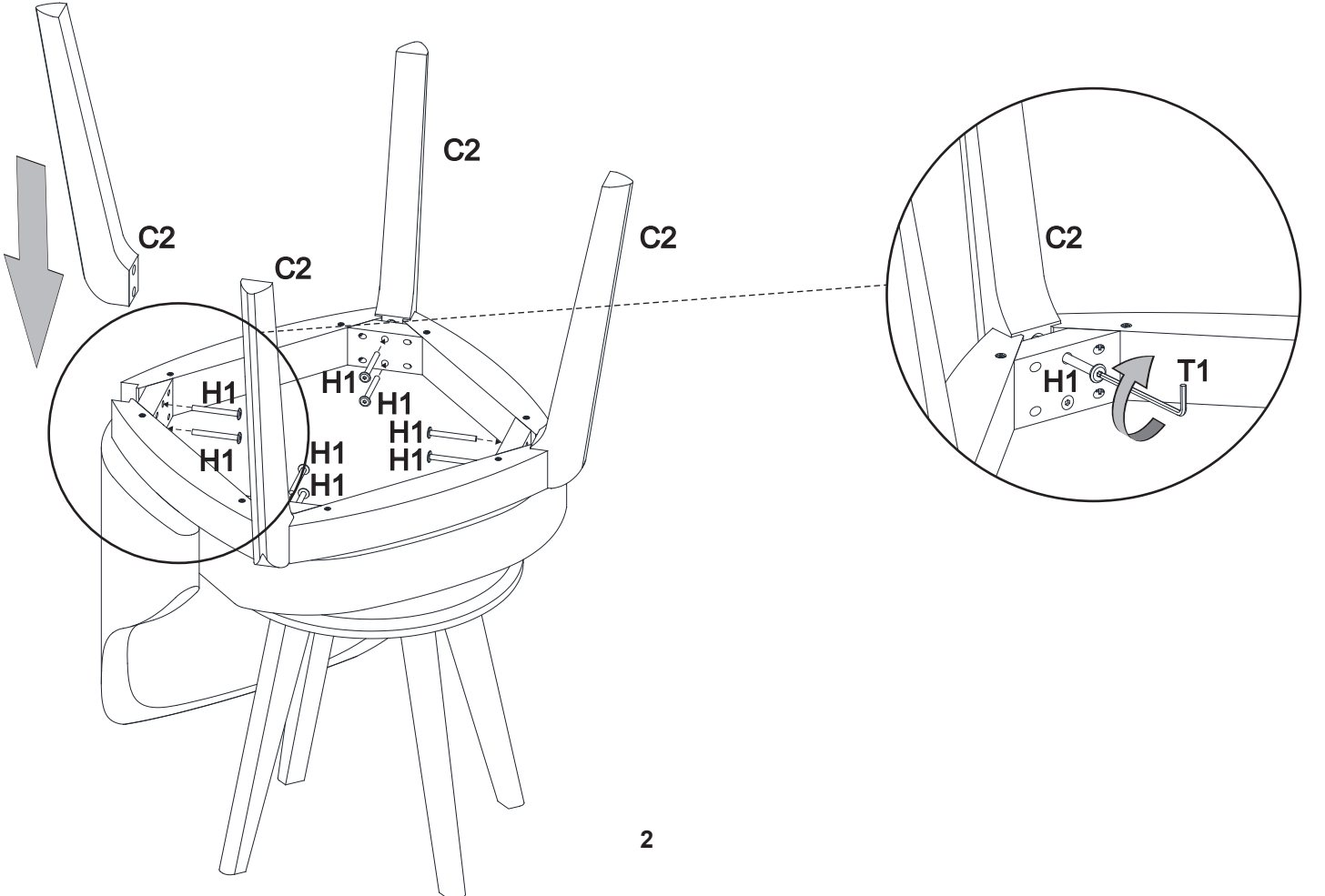


Step 3 - Attach the legs to the padded top module.

Use the 8x bolts (H1) to fix the 4x legs (C2) to the padded top module using by the allen key (T1).

Adım 3 - Ayakları döşemeli üst modüle sabitleyiniz.

4x Ayak (C2), 8x cıvata (H1) ve alyan anahtarı (T1) kullanarak döşemeli üst modül (C1)'e sabitleyiniz.

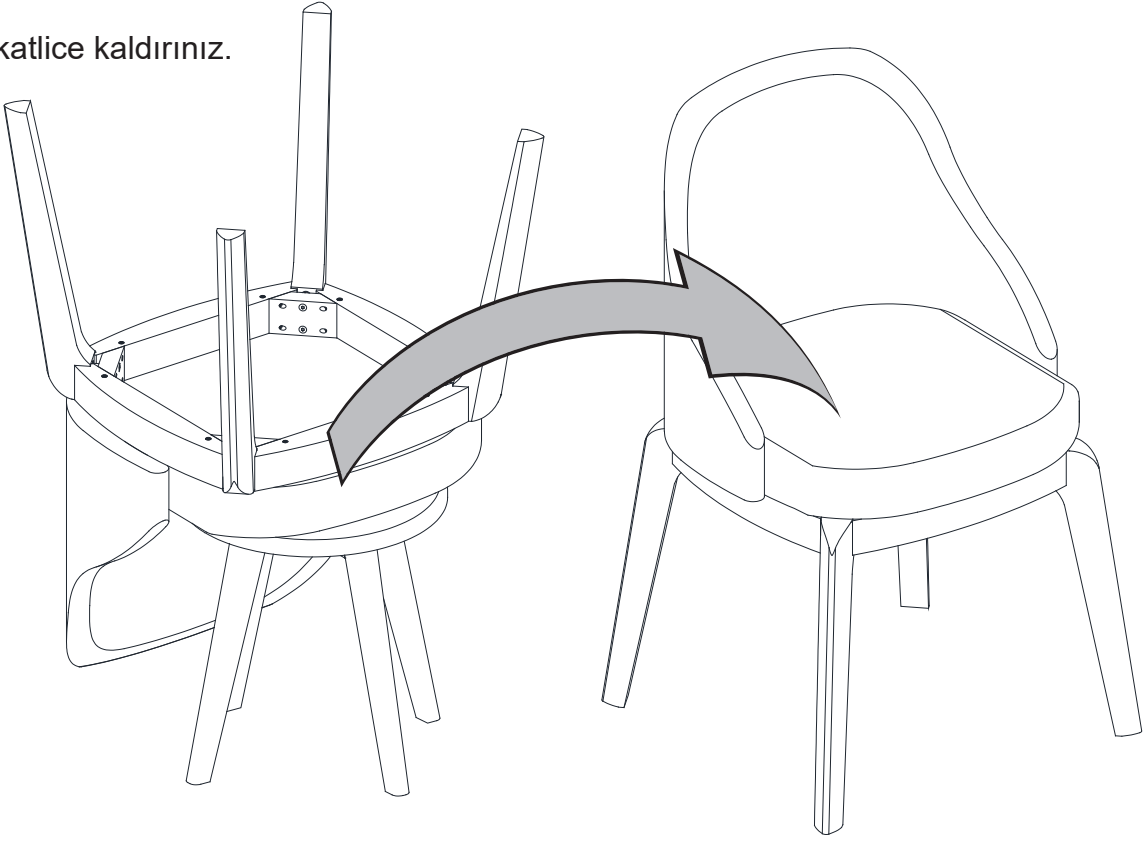


Step 4 - Lift the product over.

Lift the chair to the standing position carefully.

Adım 4 - Ürünü çeviriniz.

Ürünü dikkatlice kaldırınız.



Step 5 - End of the assembly.

Adım 5 - Kurulumun sonu.

