

**RUBEN**  
CHAIR  
SANDALYE

**SO.**  
**MASS**

### Placement and Maintenance

Your Ruben Chair is designed for indoor use on level floors. Furniture with hard lacquer, wax polish or painted surface should be dusted with a dry cloth. Spillages should be wiped up as soon as possible. Our furniture will endure most temperatures in the home but it is best to avoid placing furniture next to heat sources such as radiators or fires. For your questions and problems, please send an e-mail to [info@so-mass.com](mailto:info@so-mass.com)

### Yerleştirme ve Bakım

Ruben Sandalyeniz iç mekanda düz zeminlerde kullanıma uygun olarak tasarlanmıştır. Sert cilalı, cilalı veya boyalı yüzeyli mobilyaların tozu kuru bir bezle silinmelidir. Döküntüler mümkün olan en kısa sürede silinmelidir. Mobilyalarımız evdeki çoğu sıcaklığa dayanıklıdır ancak mobilyaları radyatör veya ateş gibi ısı kaynaklarının yanına yerleştirmekten kaçınmak en iyisidir. Soru ve sorunlarınız için lütfen [info@so-mass.com](mailto:info@so-mass.com) mail adresimizle iletişime geçiniz.

### Step 1

Unpack and identify the parts listed below. It is required to have **2 people to carry and assemble** the units over 22kg. The assembly workspace should be a non-marring **surface such as carpet**.

### Adım 1

Aşağıda listelenen parçaları ambalajından çıkarın ve tanımlayın. 22 kg'nin üzerindeki **üniteleri taşımak ve monte etmek için 2 kişinin olması** gerekir. Montaj çalışma alanı halı gibi bozulmayan bir yüzey olmalıdır.

C7 Back Top Rail x1  
C7 Arka Üst Kayıt x1

C6 Back Bottom Rail x1  
C6 Arka Alt Kayıt x1

C3 Leg Frame Left x1  
C3 Ayak Çerçeve Sol x1

C1 Upholstered Backrest x1  
C1 Döşemeli Sırtlık x1


C4 Front Rail x1  
C4 Ön Kayıt x1

C5 Seat Panel x1  
C5 Oturak Tablası x1

C2 Leg Frame Right x1  
C2 Ayak Çerçeve Sağ x1

### Equipment Required:


#### Gerekli Ekipman:

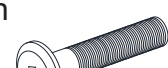
 Slotted Screwdriver  
Yassı Tornavida

#### Hardware Provided:

#### Temin Edilen Bağlantı Elemanı:

 Mallet  
Tokmak

 T1 Allen Key (4mm) x1  
T1 Alyan Anahtarı (4mm) x1

 H1 Bolt (6x45mm) x6  
H1 Cıvata (6x45mm) x6

 H2 Steel Dowel x2  
H2 Minifix Mil x2

 H3 Barrel Housing x2  
H3 Minifix Gövde x2

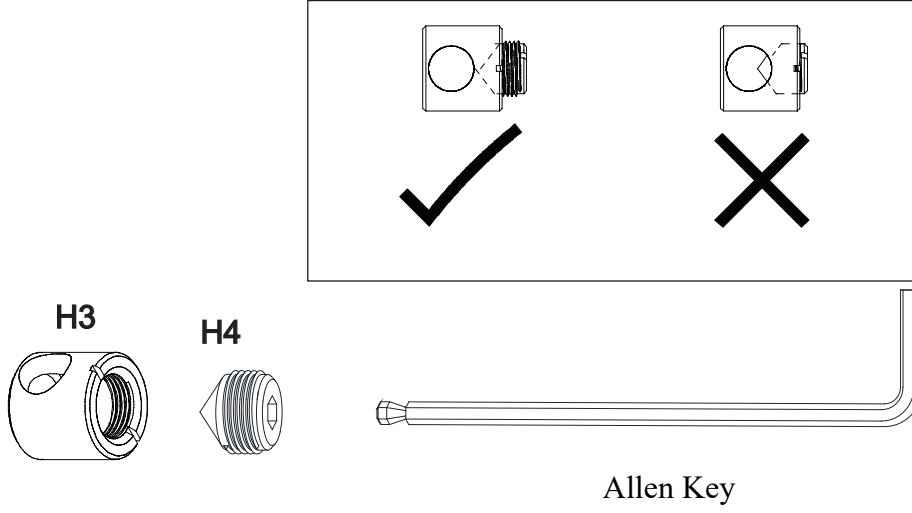
 H4 Set Screw x2  
H4 Minifix Vidası x2

## Step 2 - Combine the barrel housings and set screws.

Using an allen key (T1), the 2x set screws (H4) into the 2x barrel housings (H3).  
DO NOT thread more than a few clockwise turns!

## Adım 2 - Minifix gövde ve minifix vidalarını birleştirin.

2x minifix vidası (H4) ve 2x minifix gövdelerine (H3) kısmen vidalayın.  
Saat yönünde yalnızca birkaç tur vidalayınız; fazla sıkmayınız!

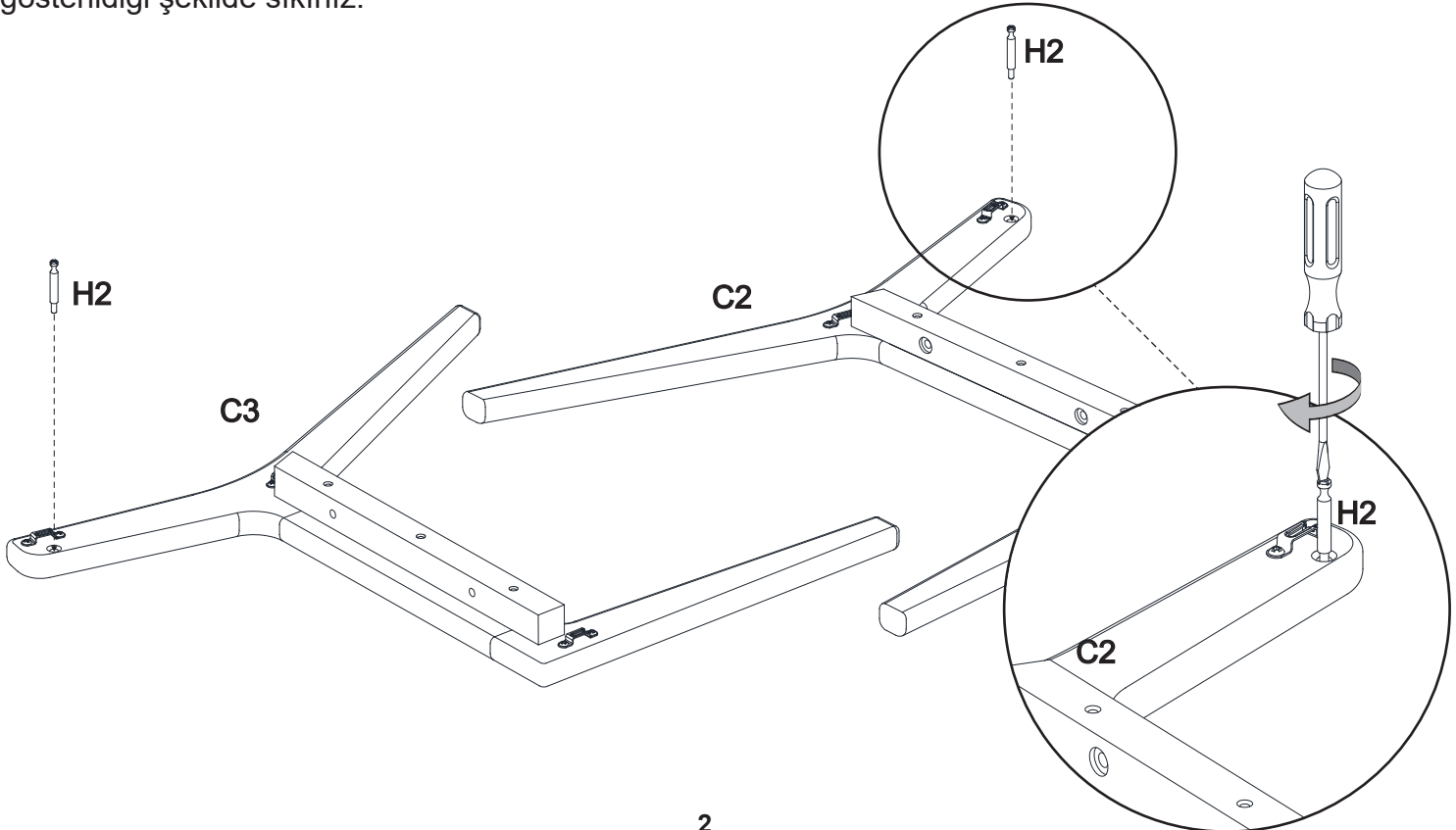


## Step 3 - Attach the steel dowels into the holes on the leg frames.

Fix the 2x steel dowels (H2) to the insert on the 2x leg frames (C2 and C3) by using the screwdriver as shown below.

## Adım 3 - Minifix millerini ayak çerçevelere yerleştiriniz.

2x Minifix mil (H2)'yi 2x ayak çerçeveleri (C2 ve C3)'te bulunan deliklere **tornavida** kullanarak aşağıda gösterildiği şekilde sıkınız.

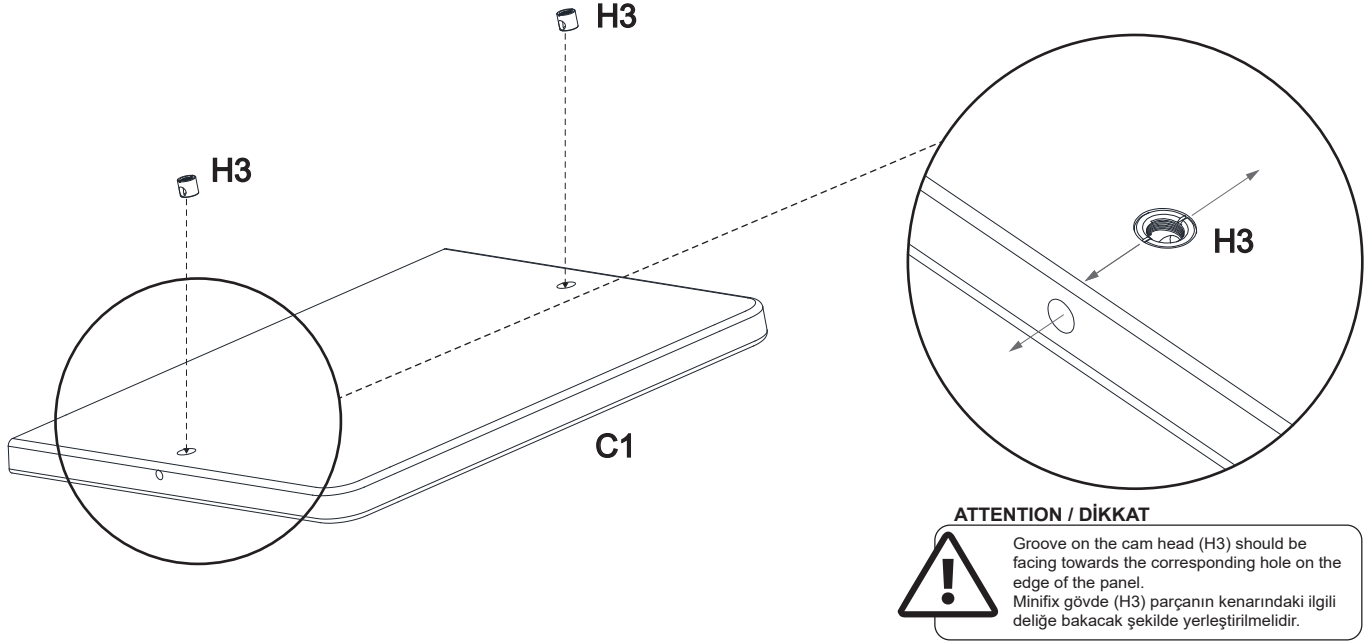


#### Step 4 - Attach the barrel housings to the upholstered backrest.

Place the 2x barrel housings (H3) into their slots on the 1x upholstered backrest (C1) by hand.

#### Adım 4 - Minifix gövdelerini döşemeli sırtlığa yerleştiriniz.

2x Minifix gövdesi (H3)'ü 1x döşemeli sırtlık (C1)'de bulunan deliklere eliniz ile yerleştiriniz.

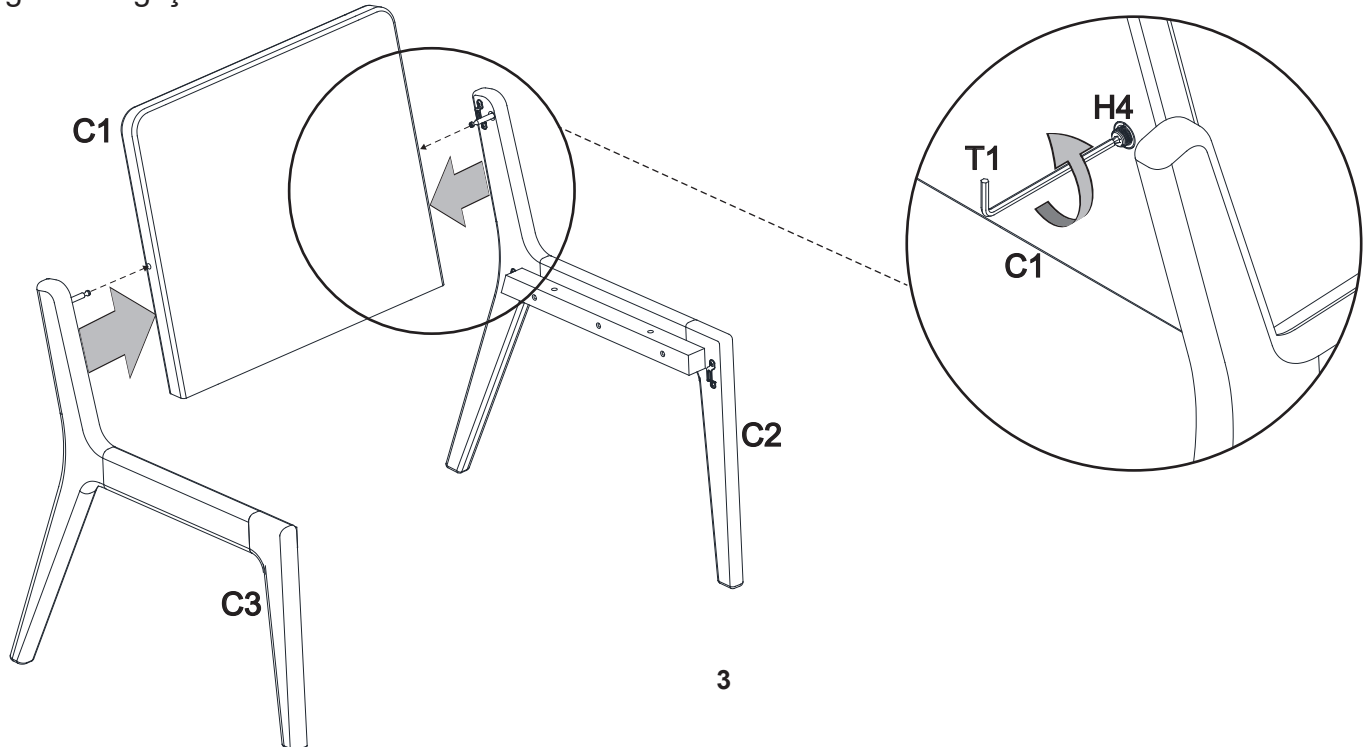


#### Step 5 - Attach the upholstered backrest to the leg frames.

Place 1x the upholstered backrest (C1) middle of the 2x leg frames (C2 and C3) as shown below. Carefully attach the two leg frames to the upholstered backrest (C1), ensuring alignment with the steel dowels. Tighten the 2x set screws (H4) using by the allen key (T1) to fix the upholstered backrest in place.

#### Adım 5 - Döşemeli sırtlığı ayak çerçevelerine bağlayınız.

1x Döşemeli sırtlık (C1)'i, aşağıdaki gibi 2x ayak çerçevesi (C2 ve C3) ortasına yerleştirin. Minifix milleri (H2) hizalamaya dikkat ederek, iki ayak çerçevesini dikkatlice döşemeli sırtlık (C1)'e bağlayın. Döşemeli sırtlığı sabitlemek için, 2x minifix vidasını (H4) alyan anahtarı (T1) kullanarak aşağıda gösterildiği şekilde sıkınız.

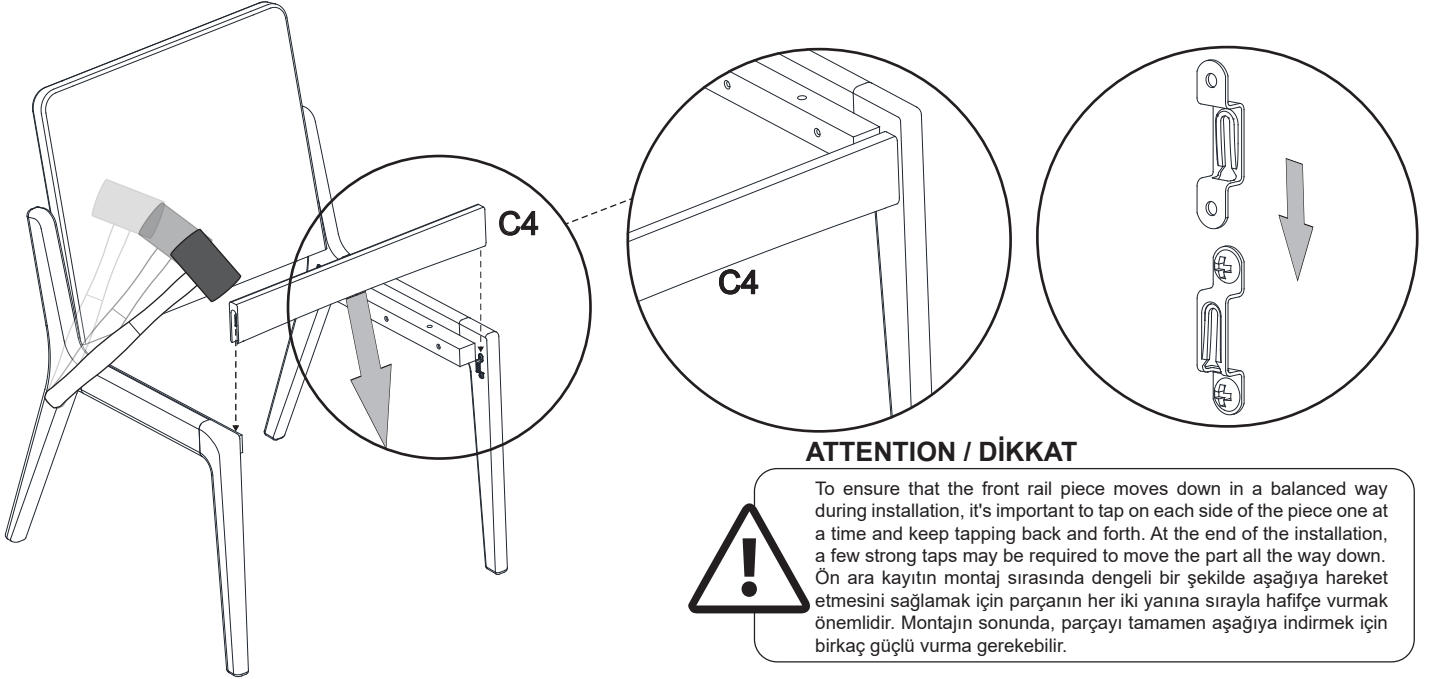


## Step 6 - Attach the front rail to the chair frame.

Place the front rail (C4) onto the chair frame using a mallet as shown below.

Adım 6 - Ön ara kayıtı sandalye çerçevesine bağlayınız.

1x Ön ara kayıt (C4)'ü, sandalye çerçevesine, tokmak kullanarak aşağıda gösterildiği şekilde yerleştiriniz.

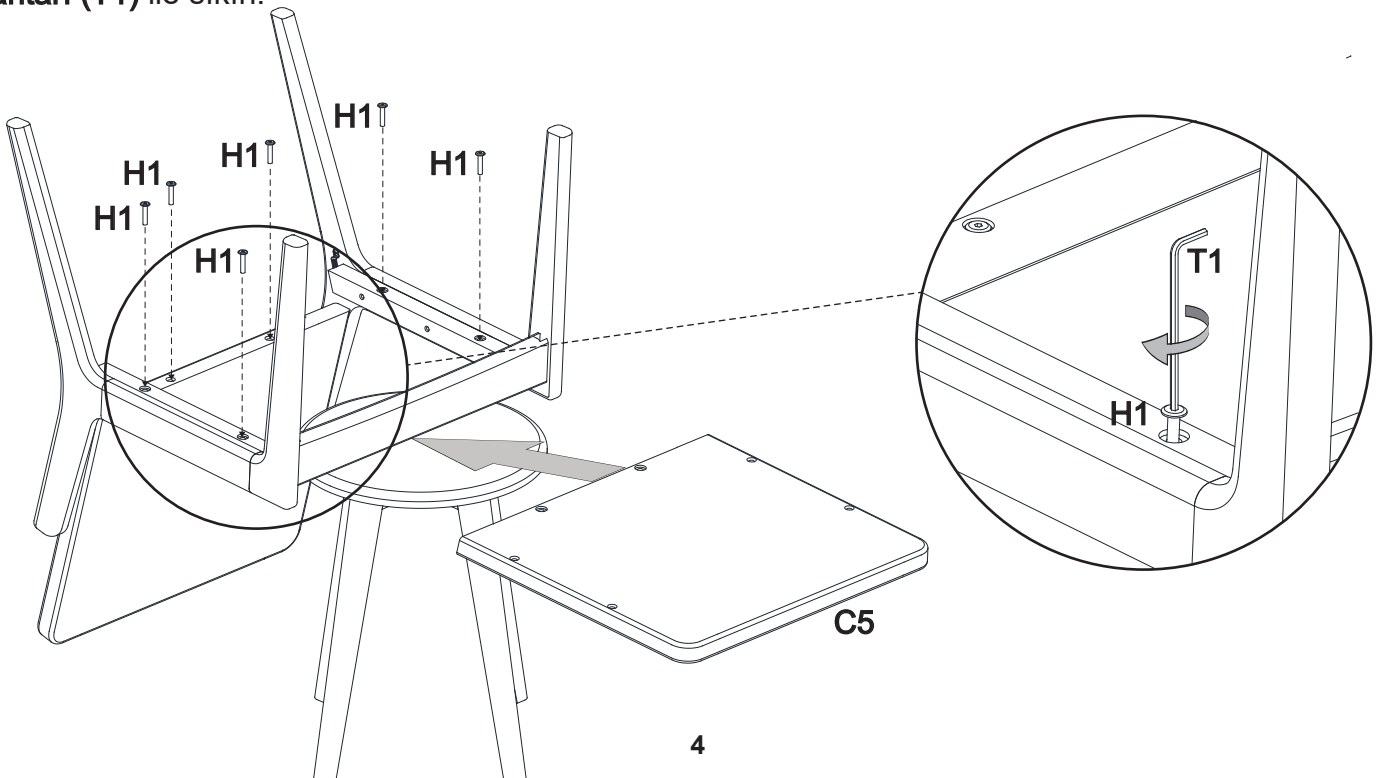


## Step 7 - Place the chair frame on a stool and attach the seat panel to the chair frame.

Place the chair frame upside down on a stool. Then, attach the seat panel (C5) to the chair frame using the 6x bolts (H1) as shown below. Tighten the bolts by using the allen key (T1).

Adım 7 - Sandalye çerçevesini bir tabure üzerine yerleştirin ve oturak tablası ile sandalye çerçevesini bağlayınız.

Sandalye çerçevesini bir tabure'nin üzerine ters bir şekilde yerleştirin. Ardından, oturak tablası (C5)'i sandalye çerçevesine aşağıda gösterildiği gibi 6x civata (H1) kullanarak sabitleyin. Civataları alyan anahtarı (T1) ile sıkın.

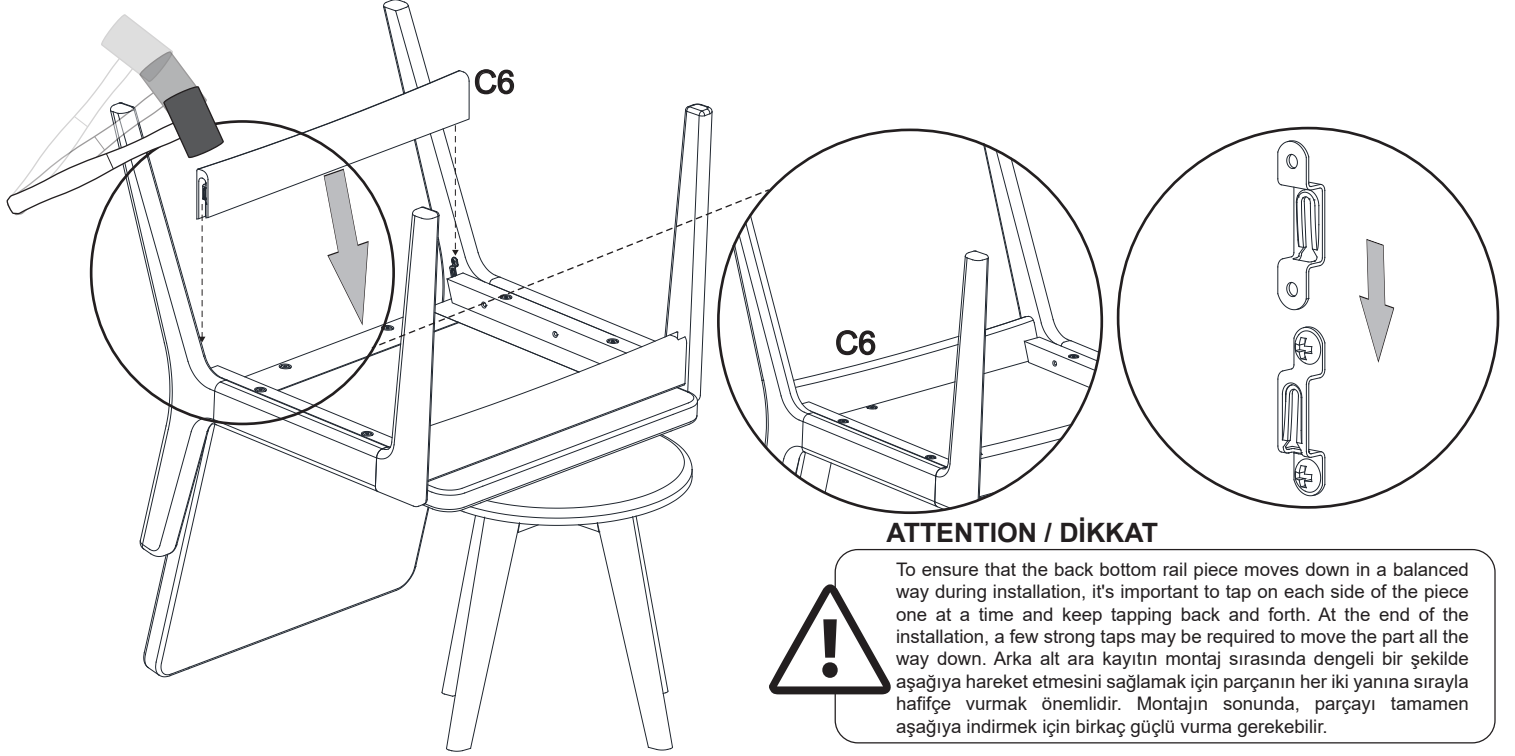


### Step 8 - Attach the bottom back rail to the chair frame.

Place the bottom back rail (C6) onto the chair frame using a mallet as shown below.

### Adım 8 - Alt arka kayıt sandalye çerçevesine bağlayınız.

1x Alt arka kayıt (C6)'yı sandalye çerçevesine, tokmak kullanarak aşağıda gösterildiği şekilde yerleştiriniz.

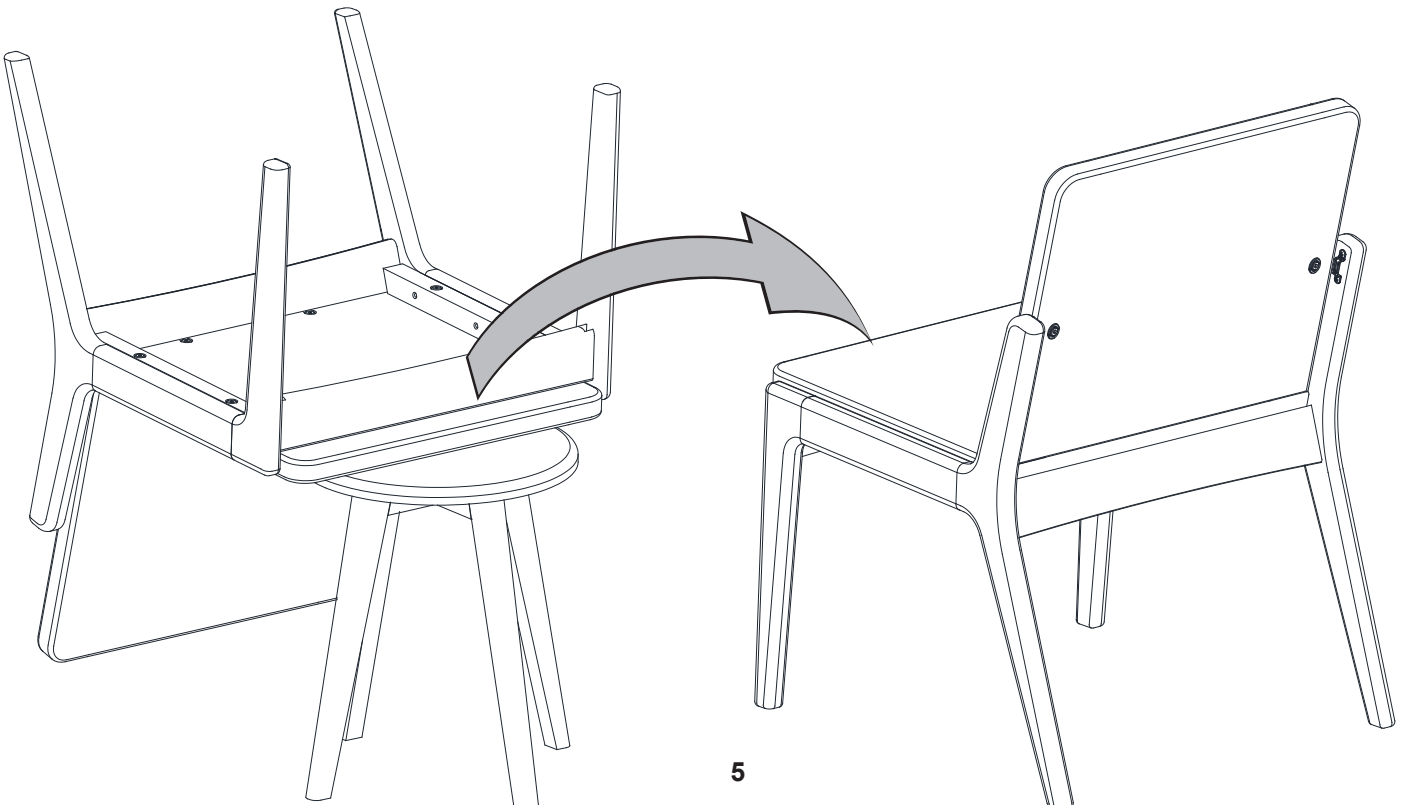


### Step 9 - Lift the product over.

With assistance, lift and turn the chair to the standing position carefully.

### Adım 9 - Ürünü çeviriniz.

Sandalyeyi bir kişinin yardımı ile dikkatlice kaldırıp çevirin.

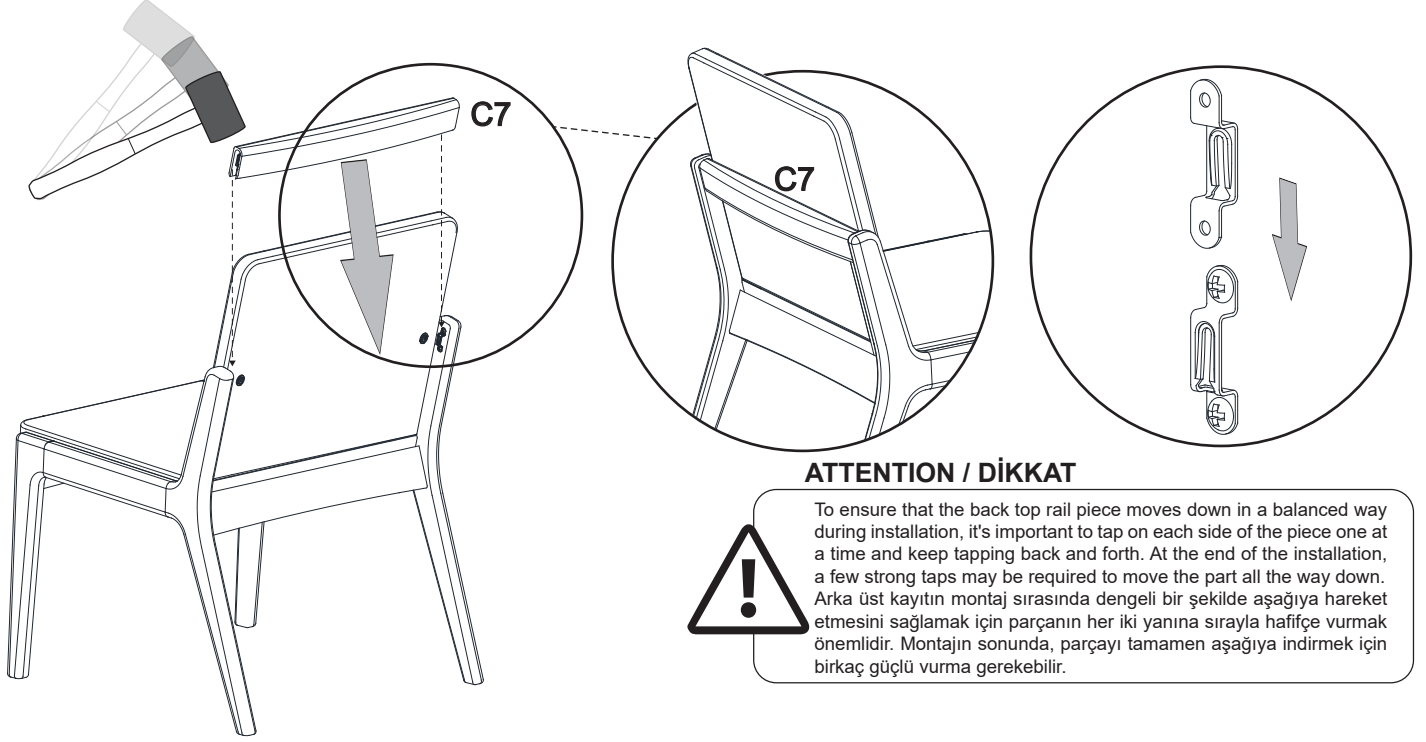


## Step 10 - Install the back top rail to the chair frame.

Place the back top rail (C7) onto the chair frame using a mallet as shown below.

Adım 10 - Üst arka kayıtı sandalye çerçevesine bağlayınız.

1x Arka üst kayıt (C7)'yi sandalye çerçevesine, tokmak kullanarak aşağıda gösterildiği şekilde yerleştiriniz.



## Step 11 - End of the assembly.

Adım 11 - Kurulumun sonu.

