

## NOAH NIGHTSTAND KOMODİN

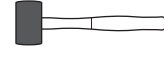
# SO. MASS

### Placement and Maintenance

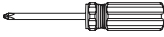
Your Noah Nightstand is designed for indoor use on level floors. Furniture with hard lacquer, wax polish or painted surface should be dusted with a dry cloth. Spillages should be wiped up as soon as possible. Our furniture will endure most temperatures in the home but it is best to avoid placing furniture next to heat sources such as radiators or fires. For your questions and problems, send an e-mail to [info@so-mass.com](mailto:info@so-mass.com)

### Equipment Required:

#### Gerekli Ekipman:



Mallet  
Tokmak



Screwdriver  
Tornavida

### Yerleştirme ve Bakım

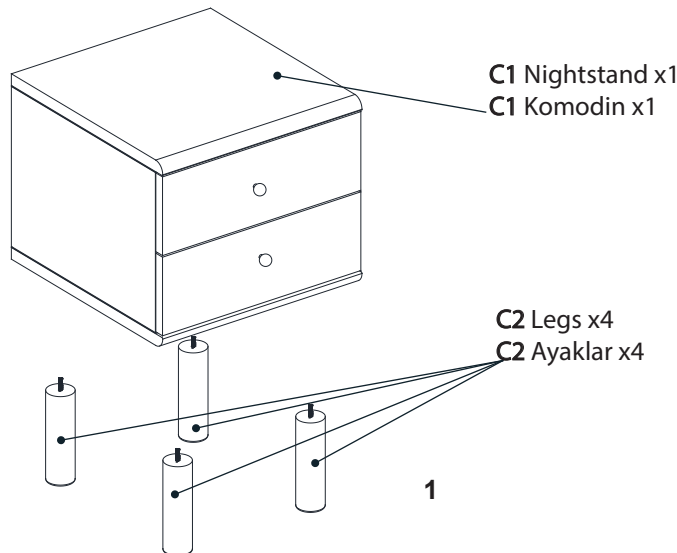
Noah Komodininiz iç mekanda düz zeminlerde kullanıma uygun olarak tasarlanmıştır. Sert cilalı, cilalı veya boyalı yüzeyli mobilyaların tozu kuru bir bezle silinmelidir. Döküntüler mümkün olan en kısa sürede silinmelidir. Mobilyalarımız evdeki çoğu sıcaklığa dayanıklıdır ancak mobilyaları radyatör veya ateş gibi ısı kaynaklarının yanına yerleştirmekten kaçınmak en iyisidir. Soru ve sorunlarınız için lütfen [info@so-mass.com](mailto:info@so-mass.com) mail adresimizle iletişime geçiniz.

### Step 1

Unpack and identify the parts listed below. It is required to have **2 people to carry and assemble** the units over 22kg. The assembly workspace should be a non-marring **surface such as carpet**.

### Adım 1

Aşağıda listelenen parçaları ambalajından çıkarın ve tanımlayın. 22 kg'nin üzerindeki **üniteleri taşımak ve monte etmek için 2 kişinin olması** gerekir. Montaj çalışma alanı halı gibi bozulmayan bir yüzey olmalıdır.

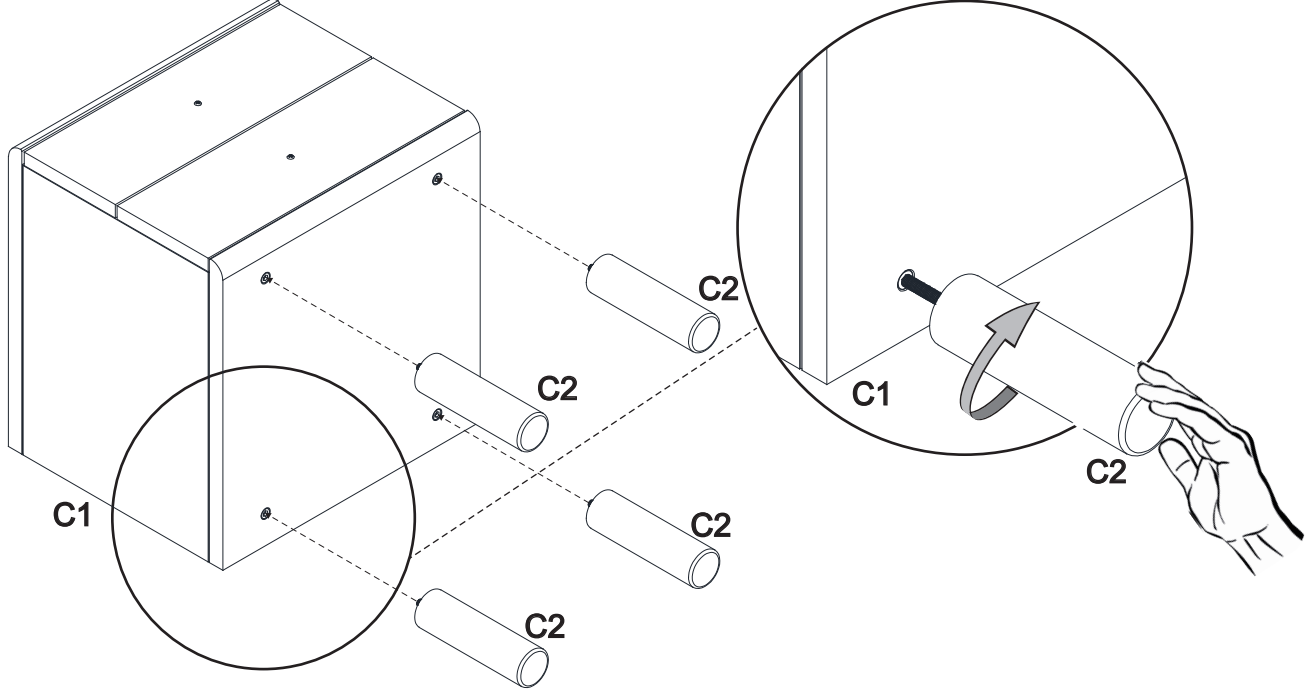


## Step 2 - Attach the legs to the nightstand.

Fix the 4x legs (C2) to the nightstand (C1) as shown below.

## Adım 2 - Ayakları komodine bağlayınız.

Komodinin (C1)'e 4x ayaklar (C2)'yi aşağıda gösterildiği şekilde bağlayınız.

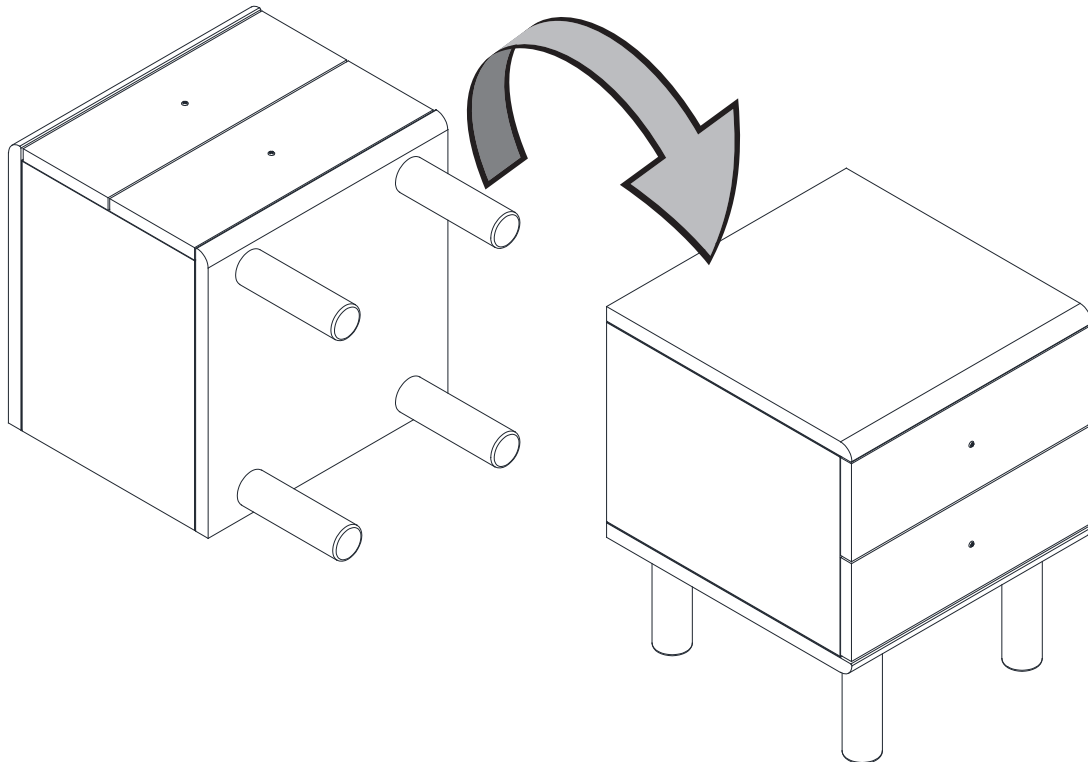


## Step 3 - Flip over the product.

With assistance, carefully flip the product over.

## Adım 3 - Ürünü çeviriniz.

Ürünü bir kişinin yardımı ile çeviriniz.

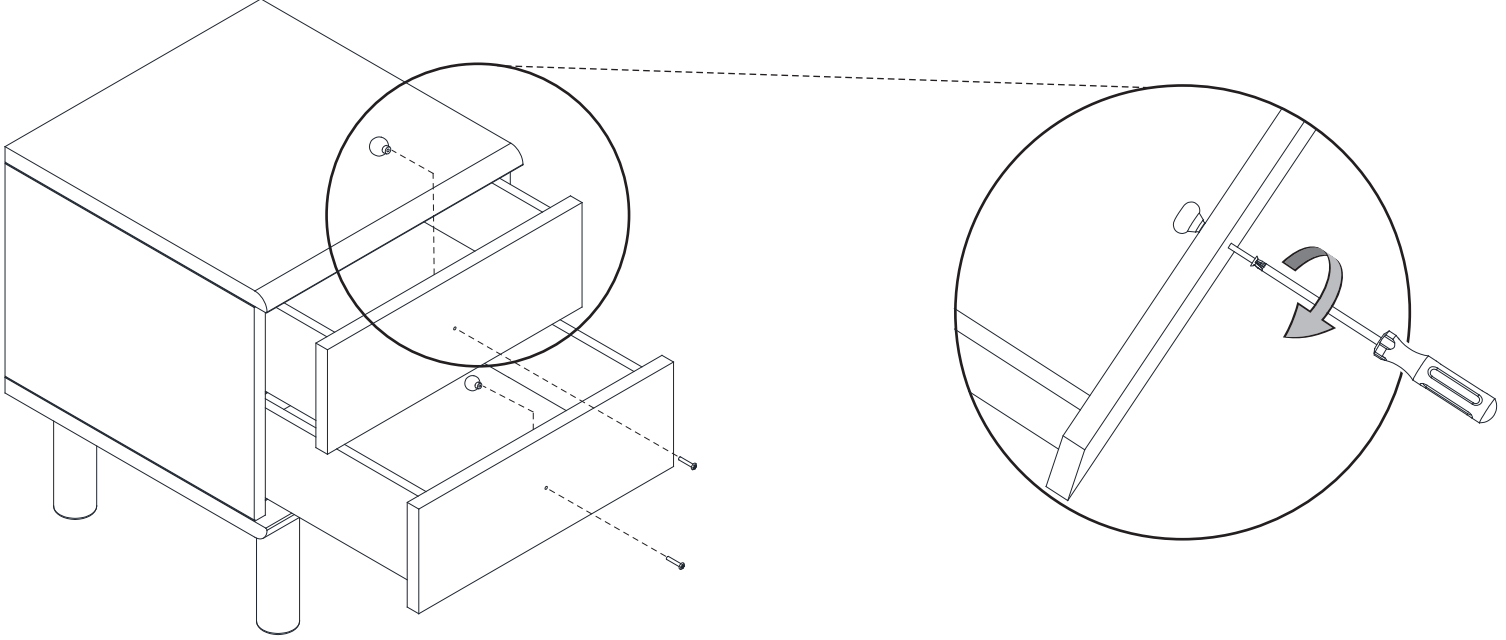


#### Step 4 - Unscrew the handles with a screwdriver.

Open the drawers and unscrew the handles with a screwdriver, as shown below.

#### Adım 4 - Kulpları tornavida ile sökünüz.

Çekmeceleri açınız ve kulpları tornavida yardımıyla aşağıda gösterildiği şekilde sökünüz.

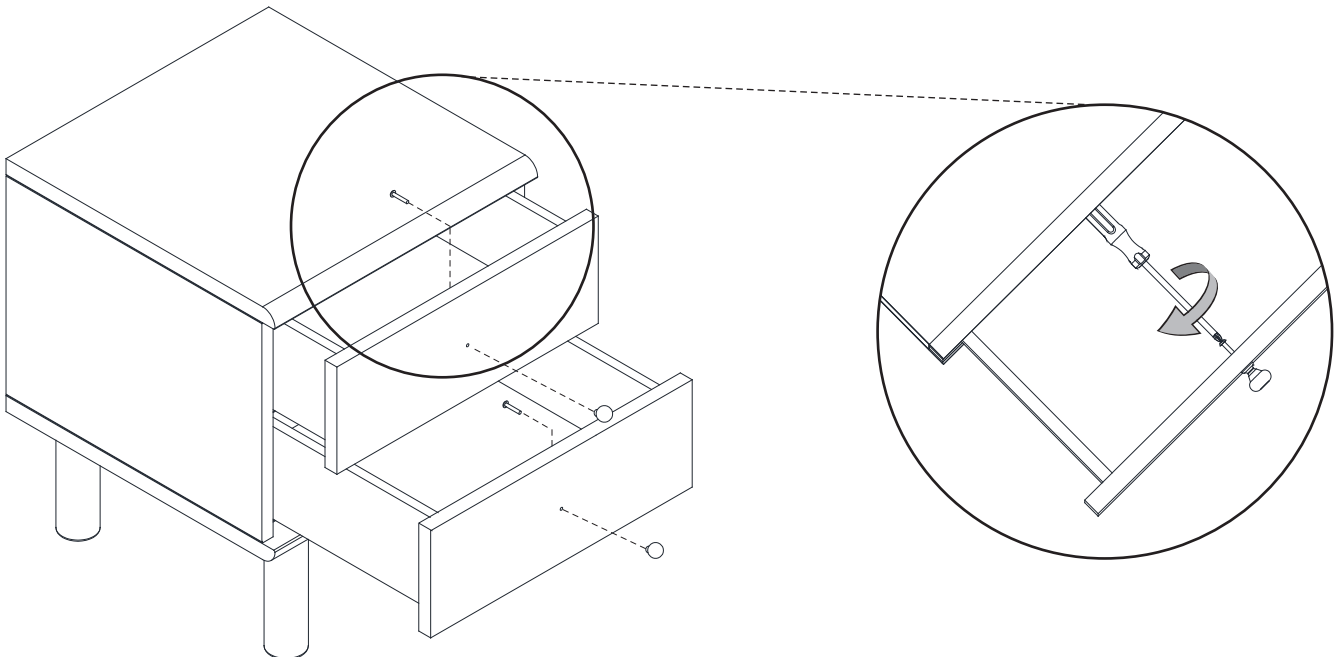


#### Step 5 - Attach the handles.

Attach the handles to the front of the drawers using a screwdriver, as shown below.

#### Adım 5 - Kulpları bağlayınız.

Kulpları çekmecelerin önüne tornavida yardımıyla aşağıda gösterildiği şekilde bağlayınız.



**Step 6 - End of the assembly.**

**Adım 6 - Kurulumun sonu.**

