

**NOAH
BEDFRAME
KARYOLA**

**SO.
MASS**

Placement and Maintenance

Your Noah Bedframe is designed for indoor use on level floors. Furniture with hard lacquer, wax polish or painted surface should be dusted with a dry cloth. Spillages should be wiped up as soon as possible. Our furniture will endure most temperatures in the home but it is best to avoid placing furniture next to heat sources such as radiators or fires. For your questions and problems, send an e-mail to info@so-mass.com

Yerleşirme ve Bakım

Noah Karyolanız iç mekanda düz zeminlerde kullanıma uygun olarak tasarlanmıştır. Sert cilalı, cilalı veya boyalı yüzeyli mobilyaların tozu kuru bir bezle silinmelidir. Döküntüler mümkün olan en kısa sürede silinmelidir. Mobilyalarımız evdeki çoğu sıcaklığa dayanıklıdır ancak mobilyaları radyatör veya ateş gibi ısı kaynaklarının yanına yerleştirmekten kaçınmak en iyisidir. Soru ve sorunlarınız için lütfen info@so-mass.com mail adresimizle iletişime geçiniz.

Step 1

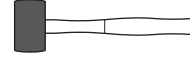
Unpack and identify the parts listed below. It is required to have **2 people to carry and assemble** the units over 22kg. The assembly workspace should be a non-marring **surface such as carpet**.

Adım 1

Aşağıda listelenen parçaları ambalajından çıkarın ve tanımlayın. 22 kg'nin üzerindeki **üniteleri taşımak ve monte etmek için 2 kişinin olması** gerekir. Montaj çalışma alanı halı gibi bozulmayan bir yüzey olmalıdır.

Equipment Required:

Gerekli Ekipman:

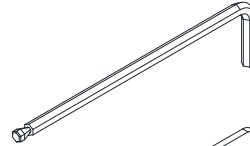


Mallet
Tokmak

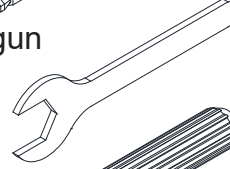
Hardware Provided:

Temin Edilen Bağlantı Elemanı:

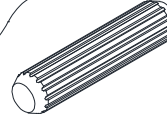
T1 Allen Key M4 x1
T1 Alyan Anahtarı M4 x1



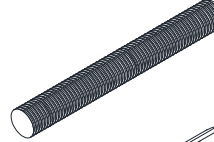
T2 Wrench M.13 x1
T2 Anahtar M.13 x1



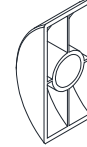
H1 Wooden Dowel (10x35) x8
H1 Kavela (10x35) x8



H2 Headless Bolt (M.8x67mm) x8
H2 Sonsuz Vida (M.8x67mm) x8



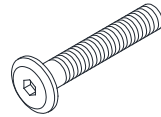
H3 Half Moon Washer x8
H3 Yarım Ay Somun x8



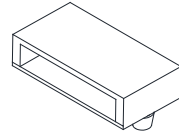
H4 Hex Nut x8
H4 Somun x8



H5 Bolt (M.6x35mm) x16
H5 Civata (M.6x35mm) x16

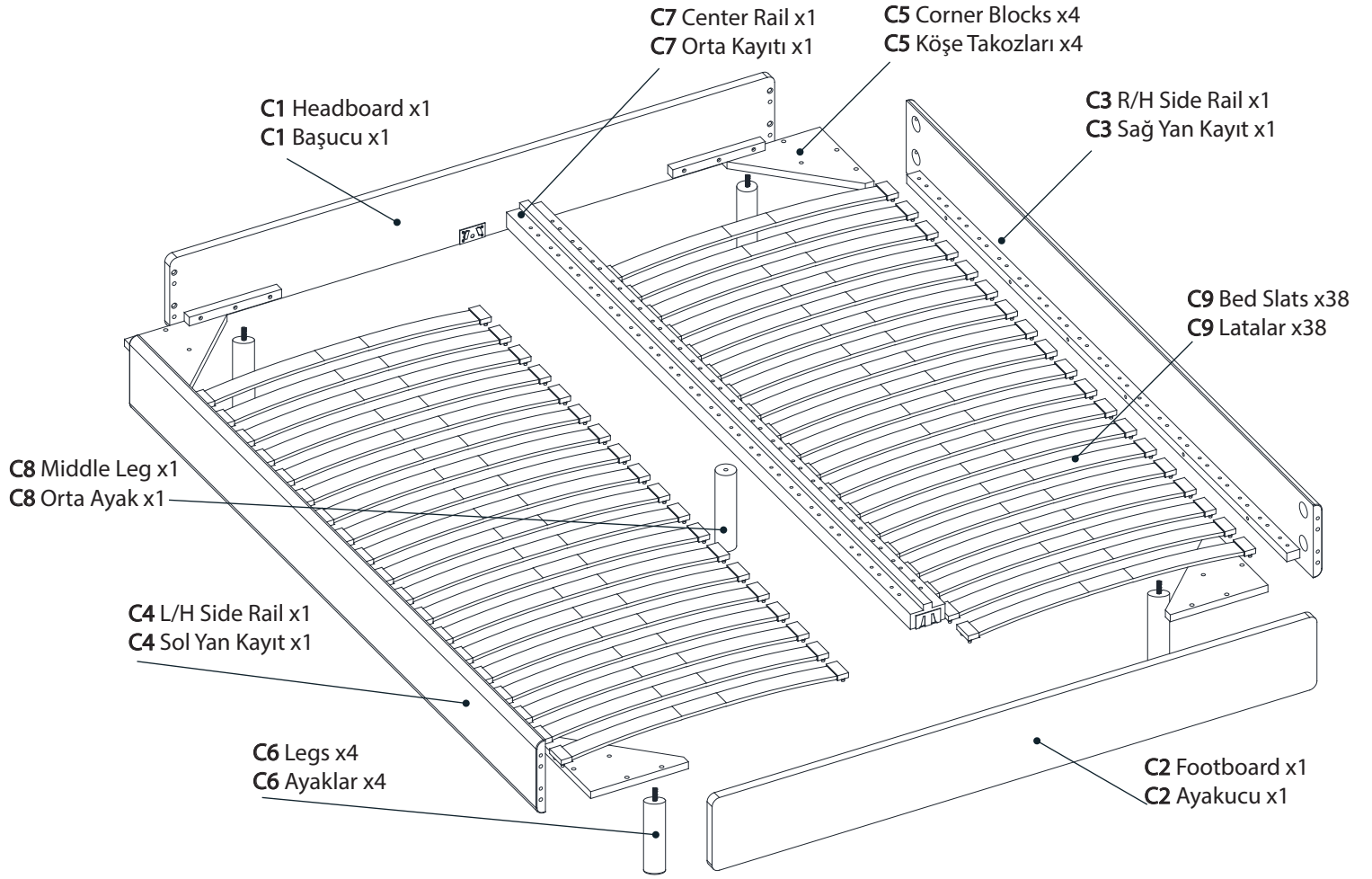


H6 Plastic End Cap x76
H6 Plastik Lata Pabucu x76



Parts

Parçalar

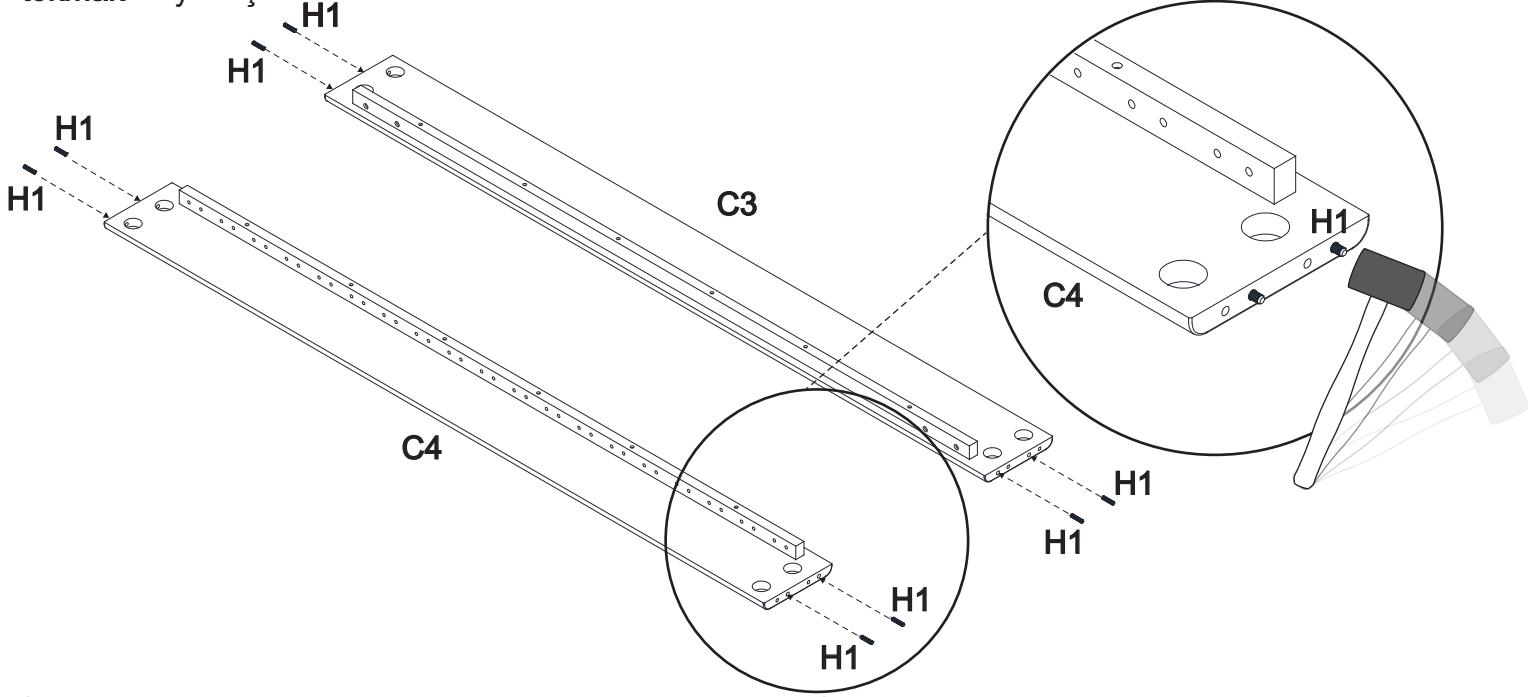


Step 2 - Attach the dowels to the side rails.

Place the 8x wooden dowels (H1) into their slots on the R/H side rail (C3) and L/H side rail (C4) by using a mallet as shown below.

Adım 2 - Kavelaları yan kayıtlara yerleştiriniz.

Yan kayıt (C3) ve (C4) üzerinde bulunan deliklere 8x kavelayı (H1) aşağıda gösterildiği gibi tokmak ile yerleştiriniz.

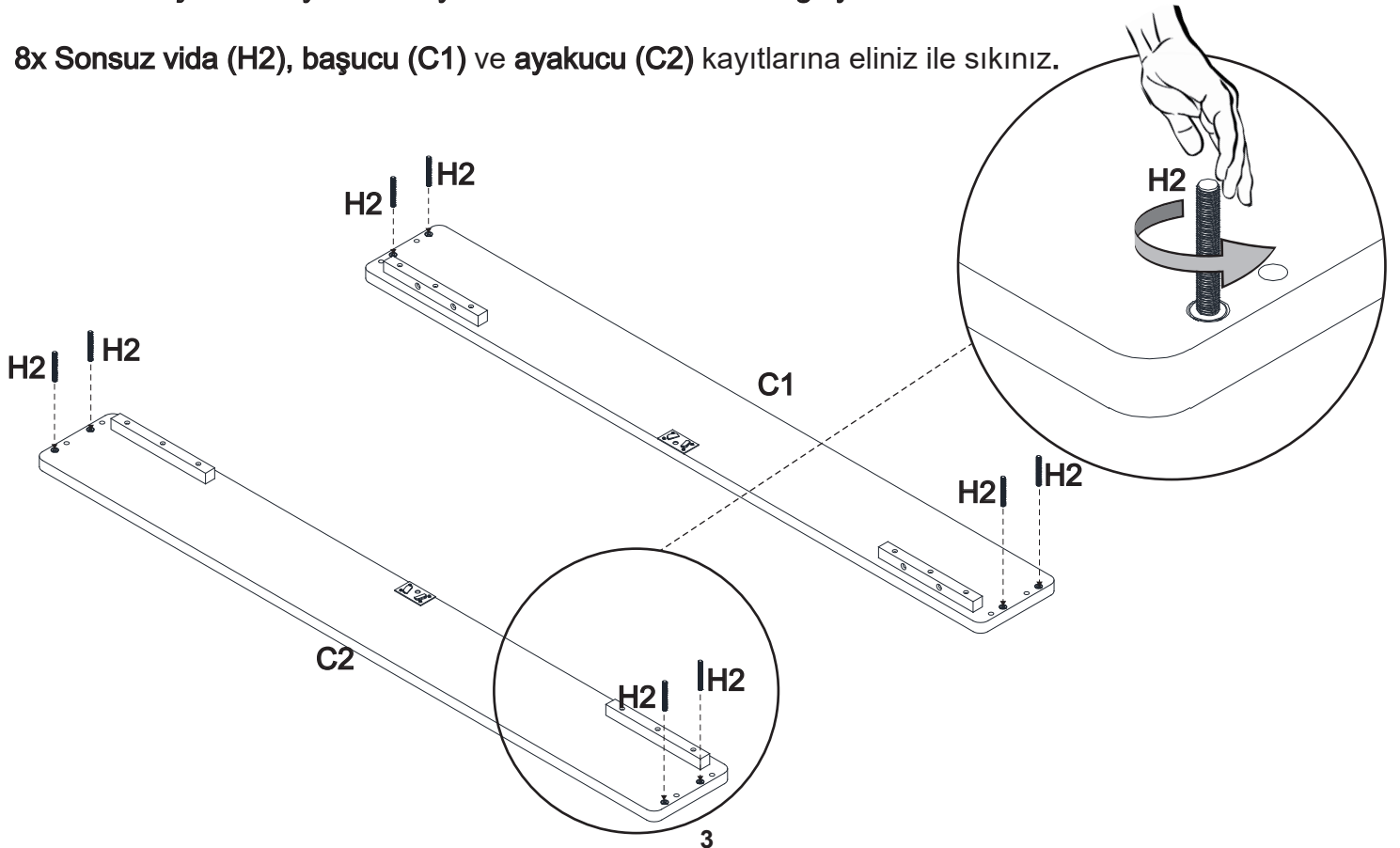


Step 3 - Attach the headless bolts to the headboard and footboard.

Fix the 8x headless bolts (H2) to the headboard (C1) and the footboard (C2) by hand.

Adım 3 - Başucu ve ayakucu kayıtlarına sonsuz vidaları bağlayınız.

8x Sonsuz vida (H2), başucu (C1) ve ayakucu (C2) kayıtlarına eliniz ile sıkınız.

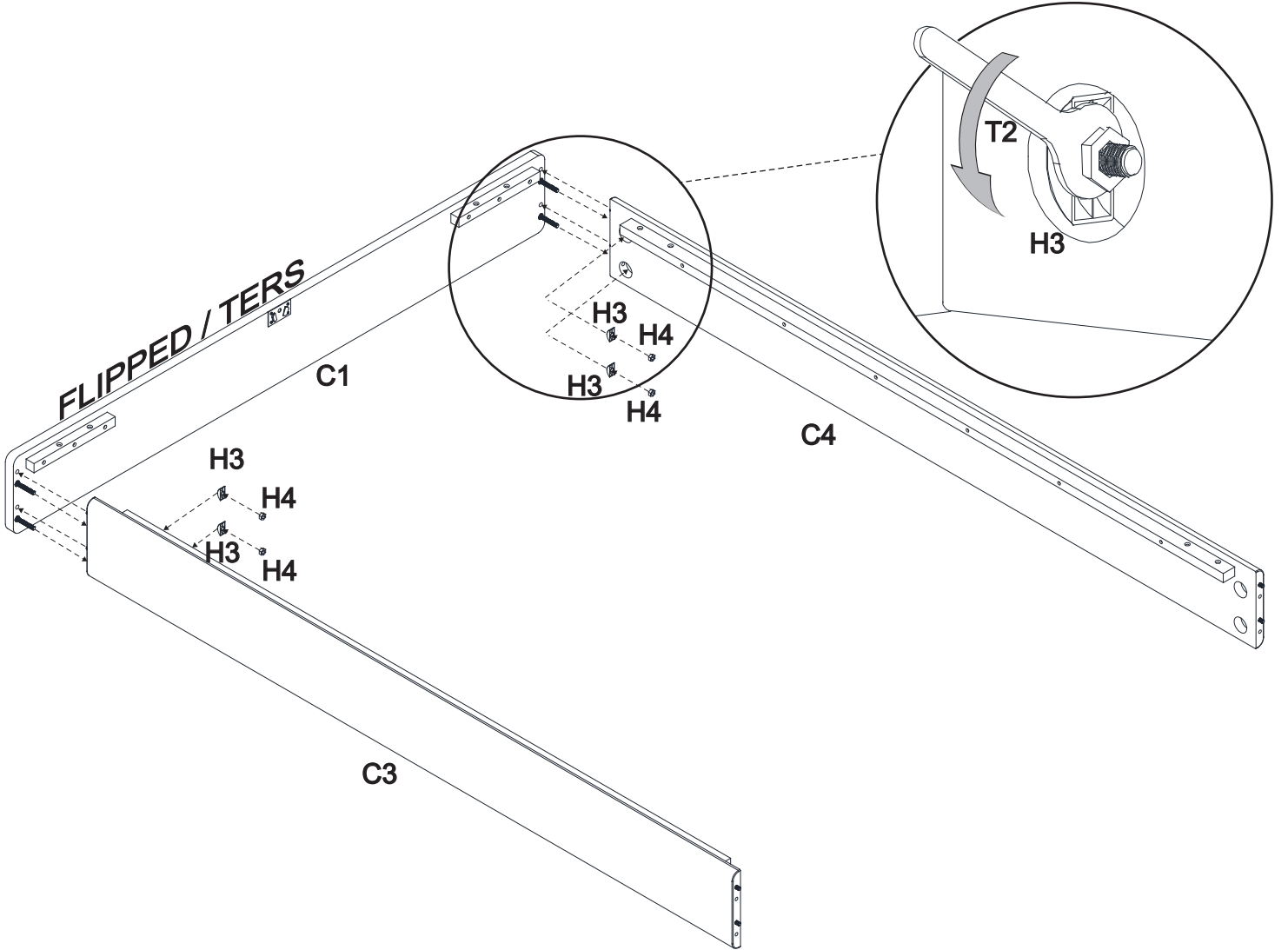


Step 4 - Attach the side rails to the headboard.

Attach the R/H side rail (C3) and L/H side rail (C4) to the headboard using the 4x half moon washer (H3) and 4x hex nuts (H4) as shown below. Use the wrench (T2) to tighten the hex nuts (H4).

Adım 4 - Yan kayıtlar ile başucunu birleştiriniz.

Sağ yan kayıt (C3) ile sol yan kayıt (C4), 4x yarım ay somun (H3) ve 4x somun (H4) kullanarak başucuna aşağıda gösterildiği gibi bağlayınız. Anahtar (T2) ile 4x somun (H4) sıkınız.

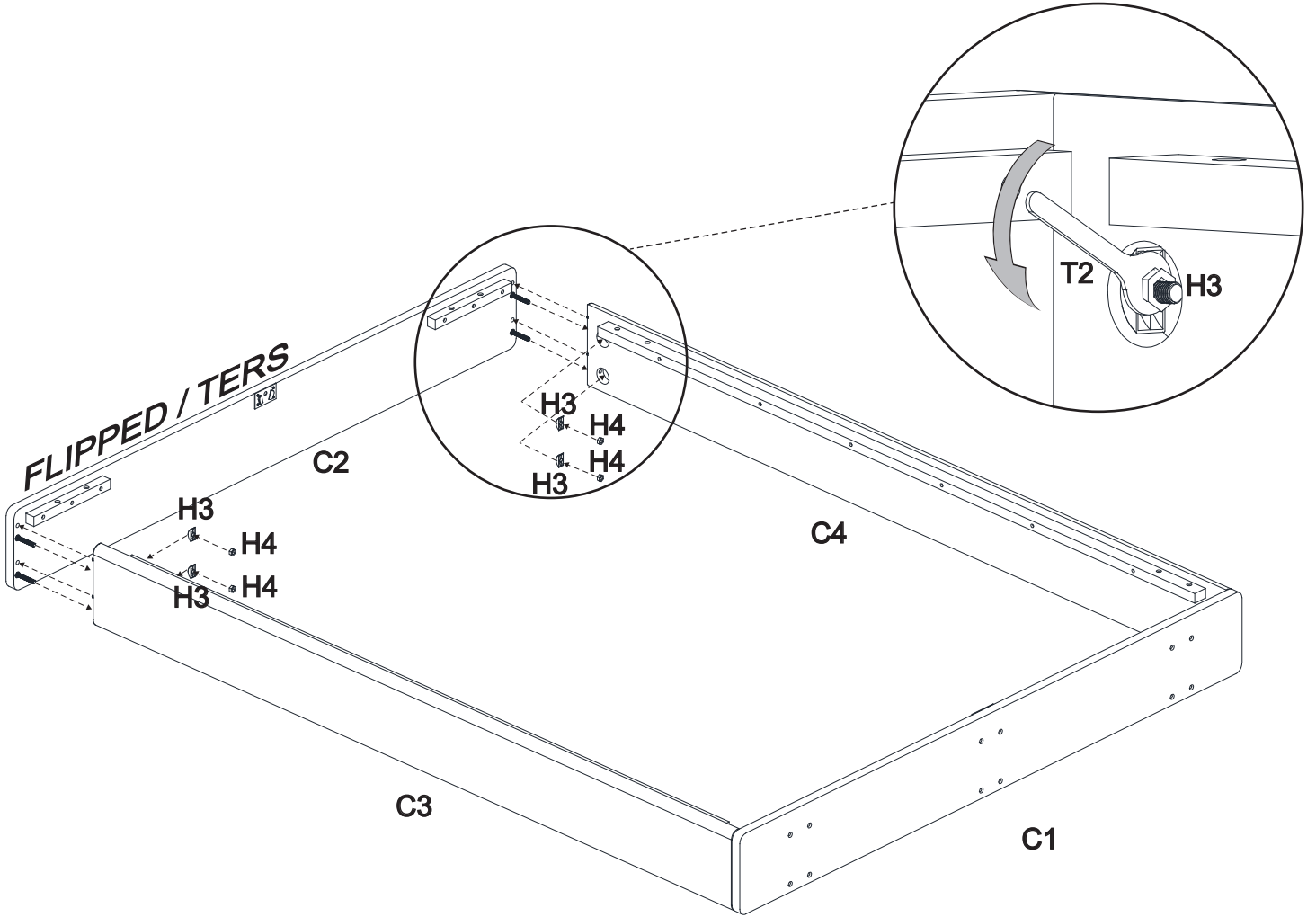


Step 5 - Attach the side rails to the footboard.

Attach the R/H side rail (C3) and L/H side rail (C4) to the footboard using the 4x half moon washer (H3) and 4x hex nuts (H4) as shown below. Use the wrench (T2) to tighten the hex nuts (H4).

Adım 5 - Yan kayıtlar ile ayakucunu birleştiriniz.

Sağ yan kayıt (C3) ile sol yan kayıt (C4), 4x yarım ay somun (H3) ve 4x somun (H4) kullanarak ayakucuna aşağıda gösterildiği gibi bağlayınız. Anahtar (T2) ile 4x somun (H4) sıkınız.

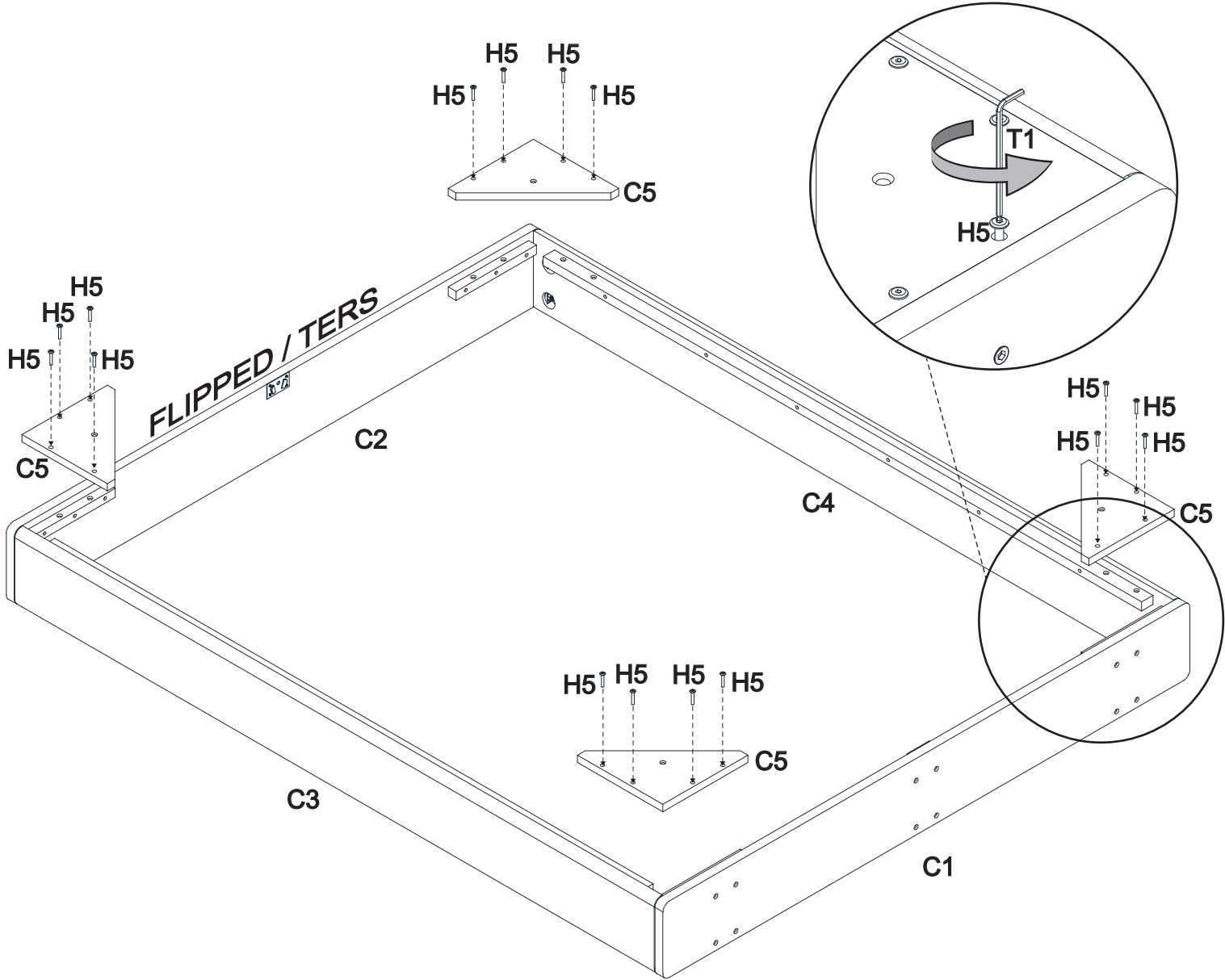


Step 6 - Attach the corner blocks.

Place the **corner blocks (C5)** on the rails. Then attach the corner blocks to the bedframe using **the 16x bolts (H5)**. Tighten the bolts by using **the allen key (T1)** as shown below.

Adım 6 - Köşe takozlarını bağlayınız.

4x köşe takozunu (C5) kayıtların üzerine yerleştiriniz. Karyola ile köşe takozlarını **16x civata (H5)** kullanarak **alyan anahtarı (T1)** ile aşağıda gösterildiği gibi sıkınız.

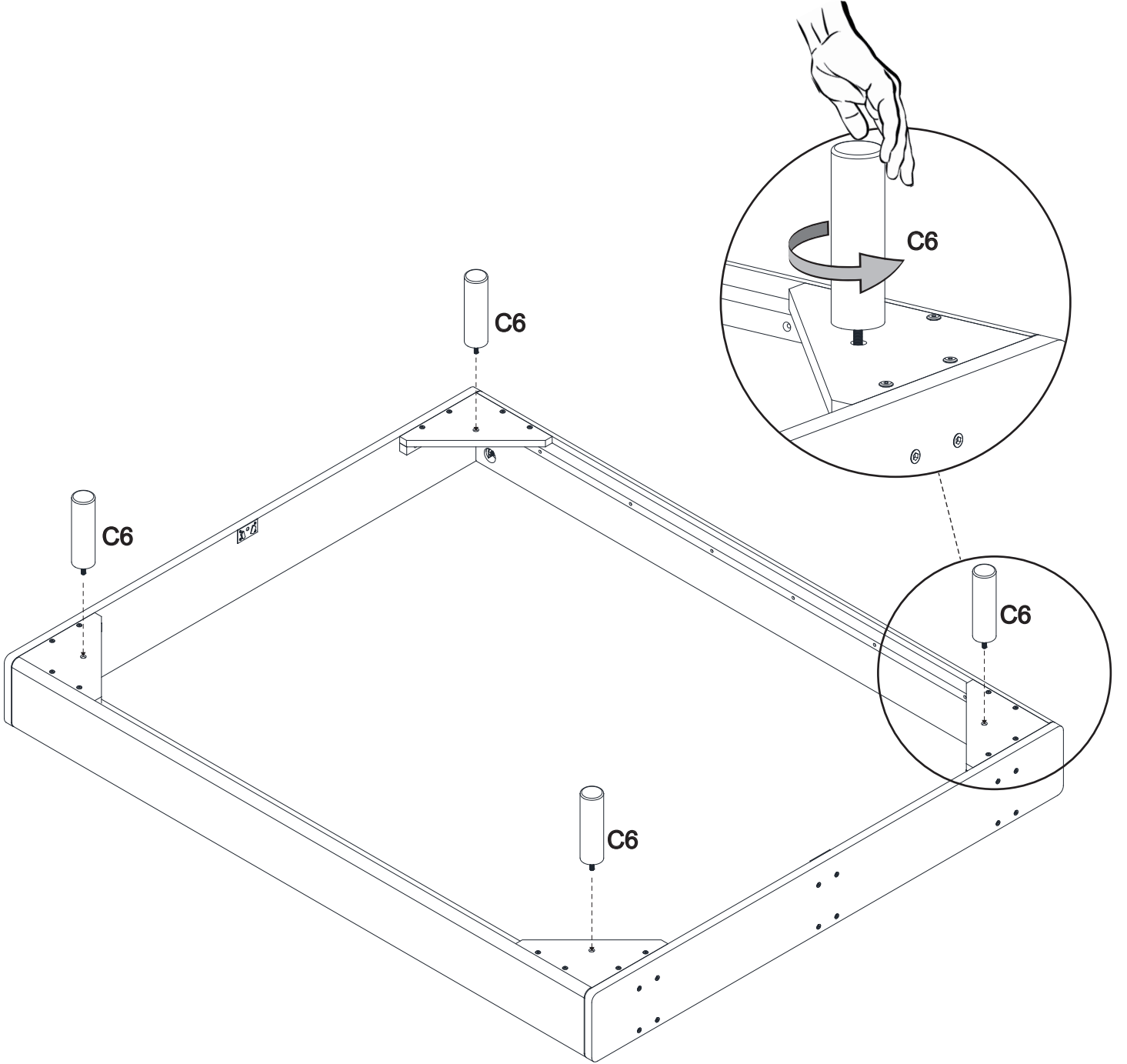


Step 7 - Legs.

Fix the 4x legs (C6) to the bedframe by hand as shown below.

Adım 7 - Ayaklar.

4x ayağı (C6) karyolaya aşağıda gösterildiği şekilde sabitleyiniz.

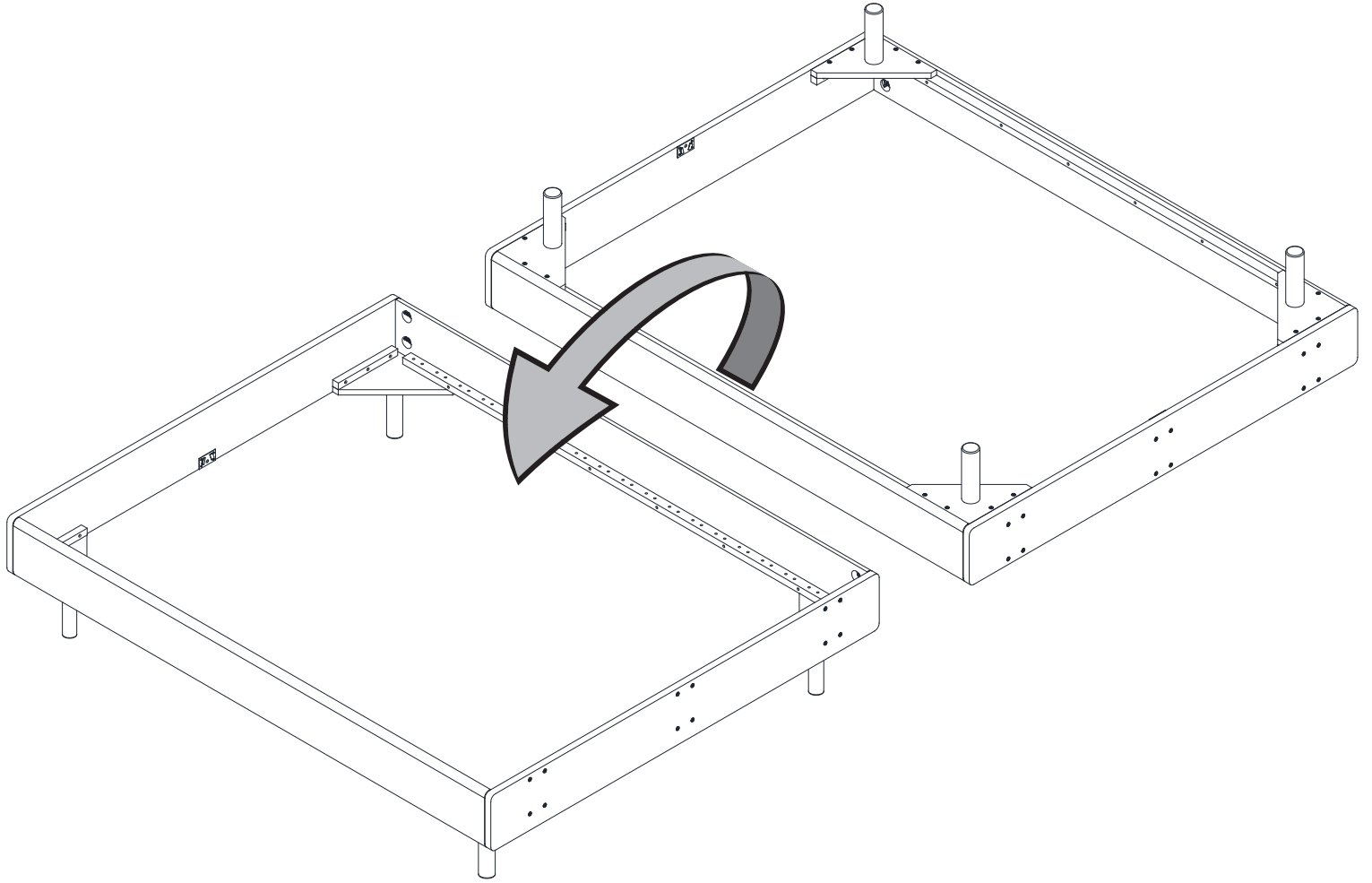


Step 8 - Flip the bedframe.

Flip over the bedframe carefully.

Adım 8 - Karyolayı çeviriniz.

Karyolayı dikkatlice ters çeviriniz.

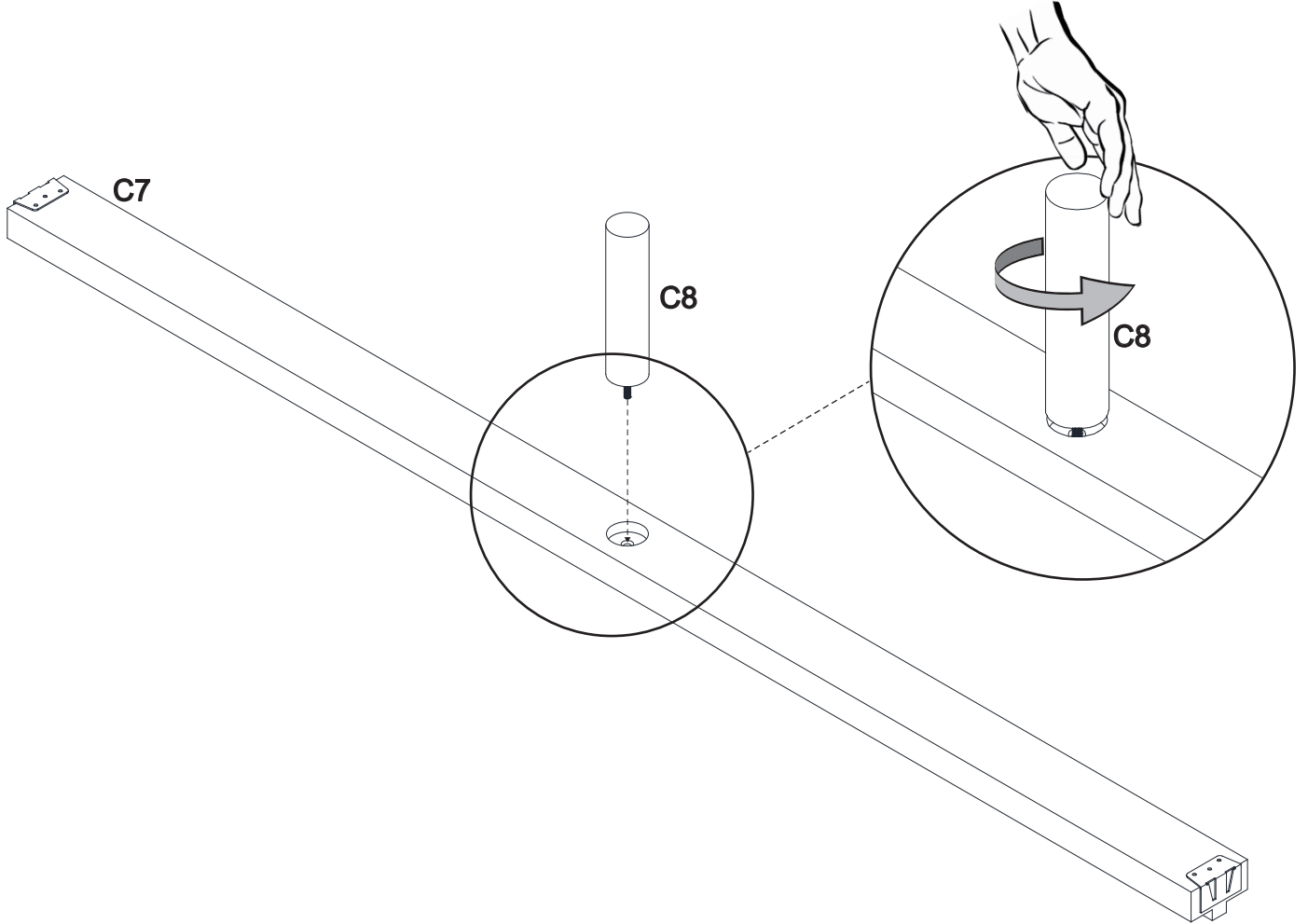


Step 9 - Attach the middle leg to the support rail.

Fix the middle leg (C8) to the support rail (C7) by hand, as shown below.

Adım 9 - Orta destek ayağını, destek kayıtına bağlayınız.

Orta ayağı (C8), aşağıda gösterildiği şekilde destek kayıtına (C7) sabitleyiniz.

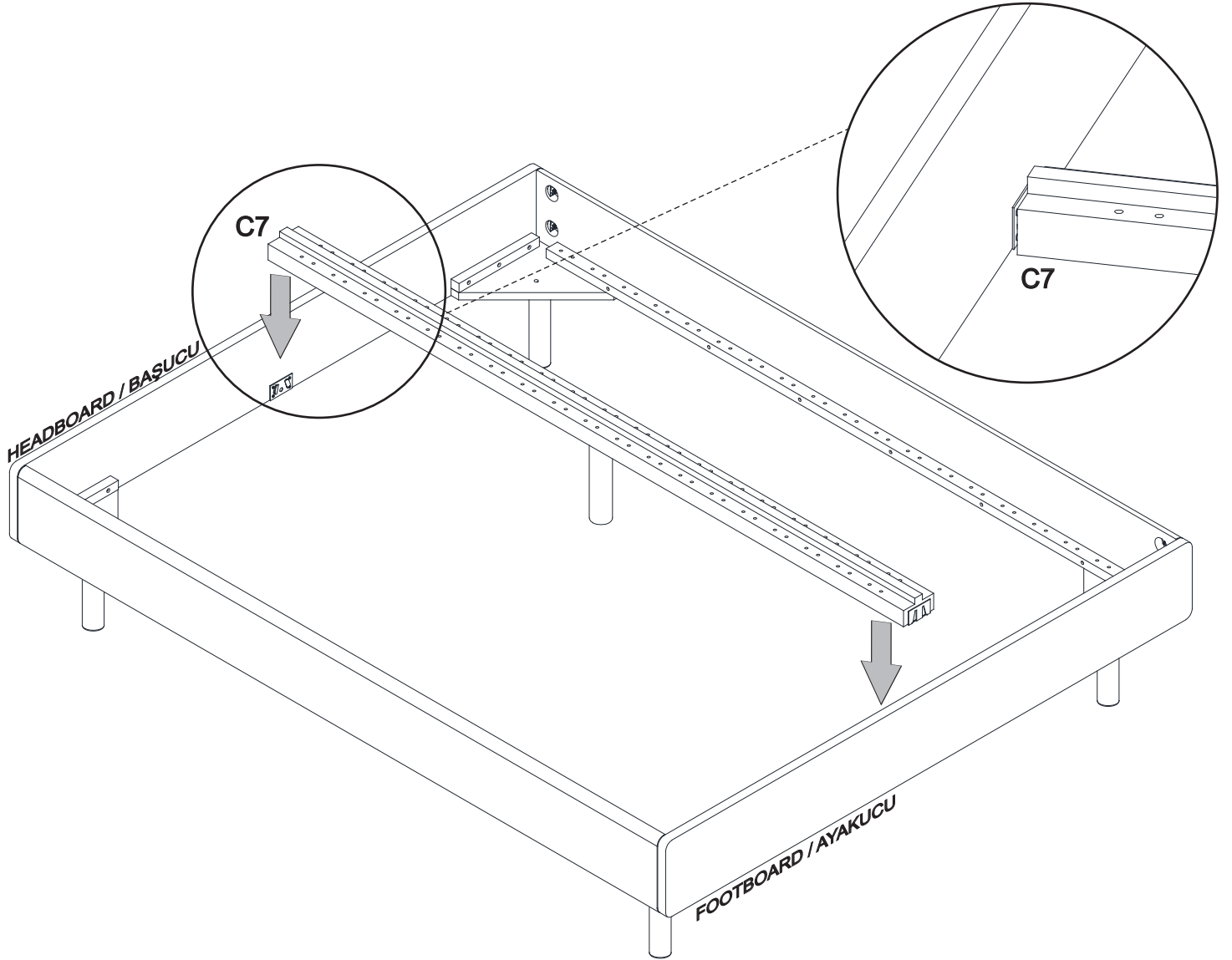


Step 10 - Attach the support rail to the bedframe.

Place the support rail (C7) on the bedframe as shown below.

Adım 10 - Destek kayıtını karyolaya yerleştiriniz.

Destek kayıtını (C7), karyolaya aşağıda gösterildiği gibi yerleştiriniz.

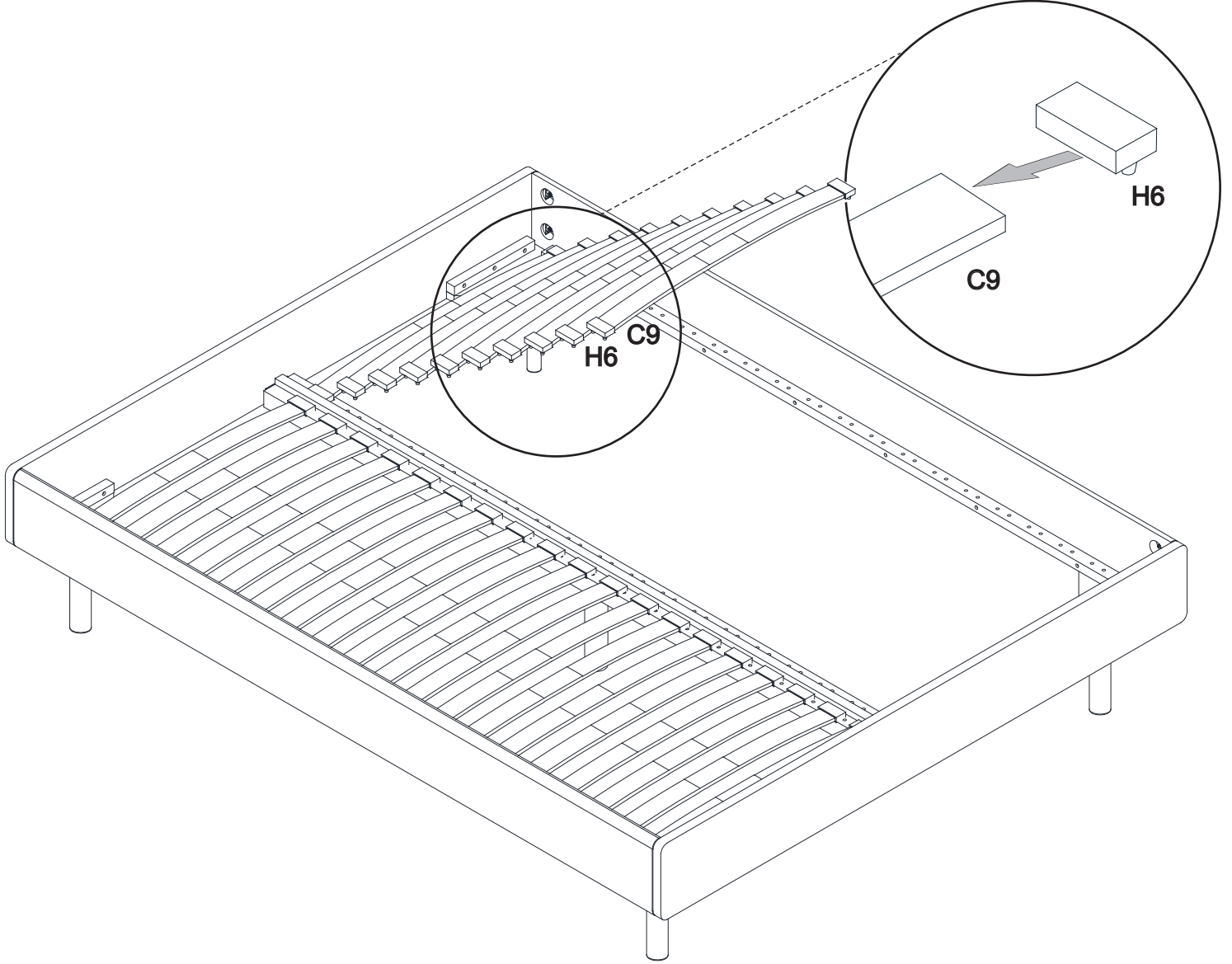


Step 11 - Attach the slats to the bedframe.

Attach the 76x plastic end caps (H6) to the tip of the slats (C9). Then attach the slats to the bedframe as shown below.

Adım 11 - Lataları karyolaya bağlayınız.

76x plastik lata pabucunu (H6), lataların (C9) uç kısımlarına yerleştiriniz. Sonrasında, aşağıda gösterildiği şekilde lataları karyolaya bağlayınız.

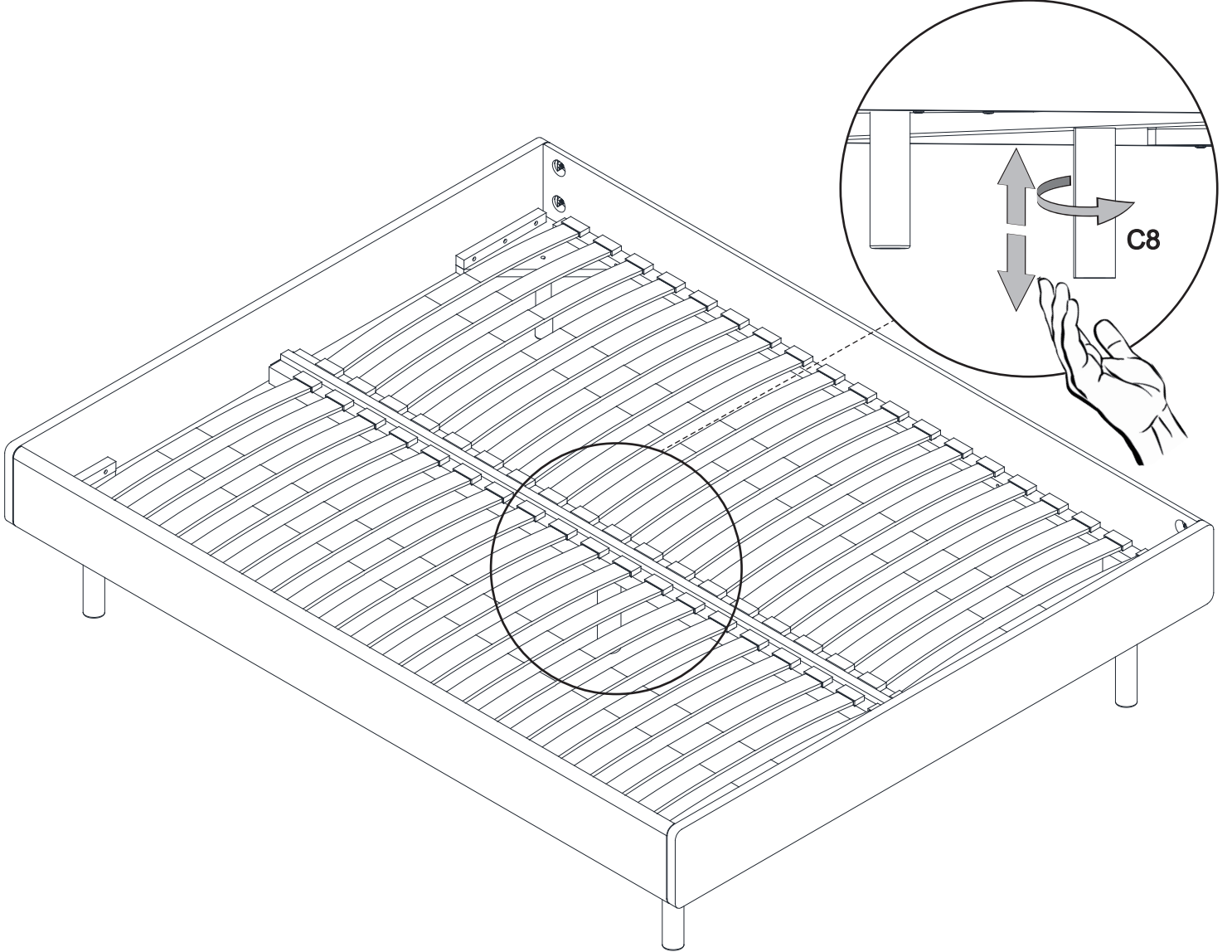


Step 12 - Adjustable middle leg.

After placing your bed in its final position, adjust the height of **the middle leg (C8)** to match the floor height using your hand as shown below.

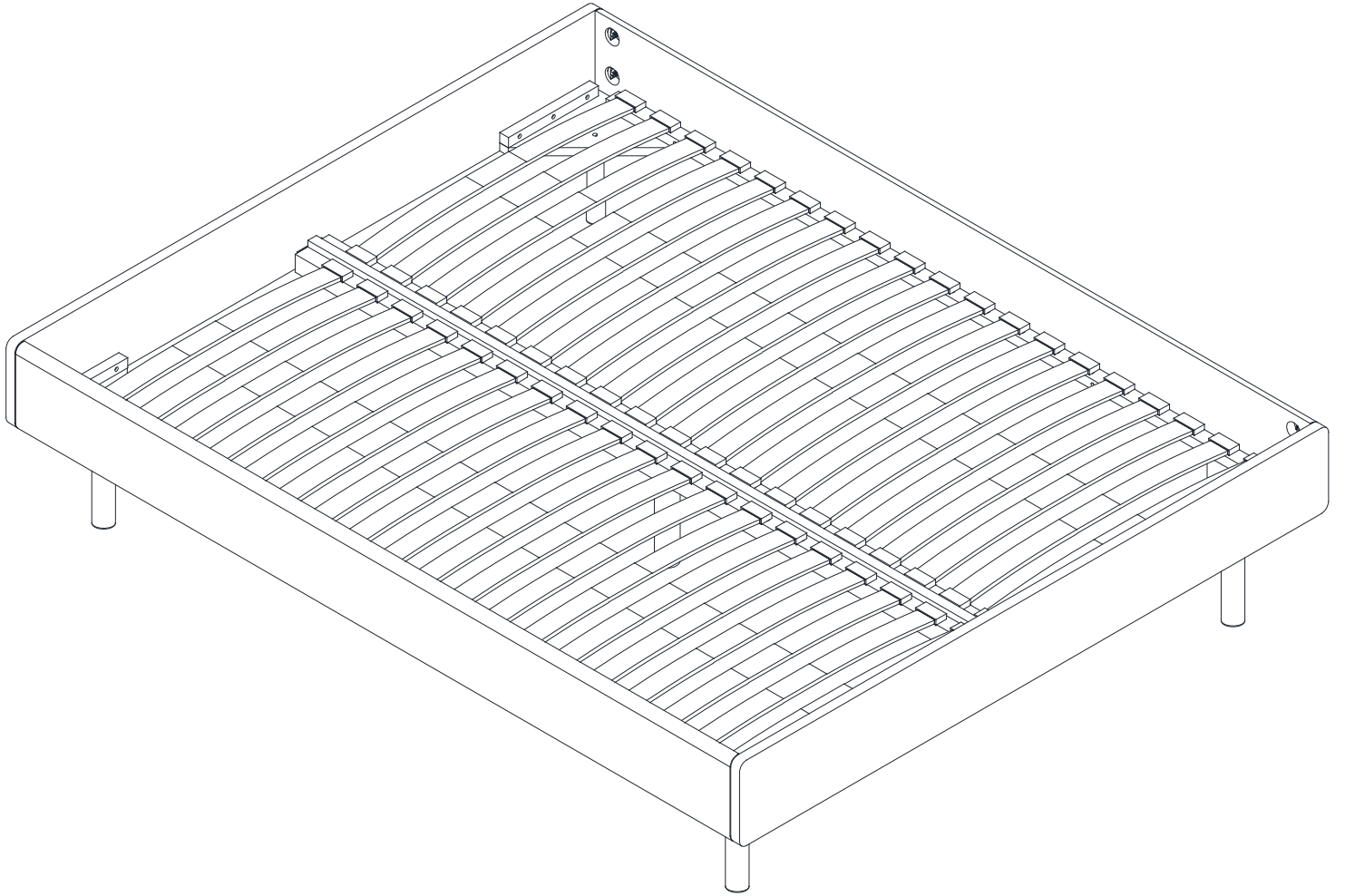
Adım 12 - Ayarlanabilir orta ayak.

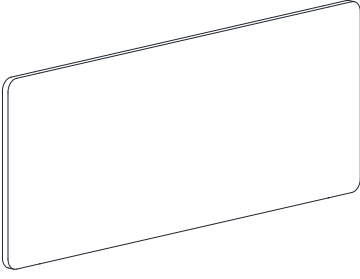
Karyolanızı son konumuna yerleřtirdikten sonra **orta ayak (C8)**'in yüksekliđini zeminin yüksekliđine gre eliniz ile ařađıda gsterildiđi řekilde ayarlayınız.



Step 13 - End of the assembly.

Adım 13 - Kurulumun sonu.





NOAH
HEADBOARD
BAŞLIK

Placement and Maintenance

Your Noah Bed Headboard is designed for indoor use on level floors. Furniture with hard lacquer, wax polish or painted surface should be dusted with a dry cloth. Spillages should be wiped up as soon as possible. Our furniture will endure most temperatures in the home but it is best to avoid placing furniture next to heat sources such as radiators or fires. For your questions and problems, send an e-mail to info@so-mass.com

Yerleşirme ve Bakım

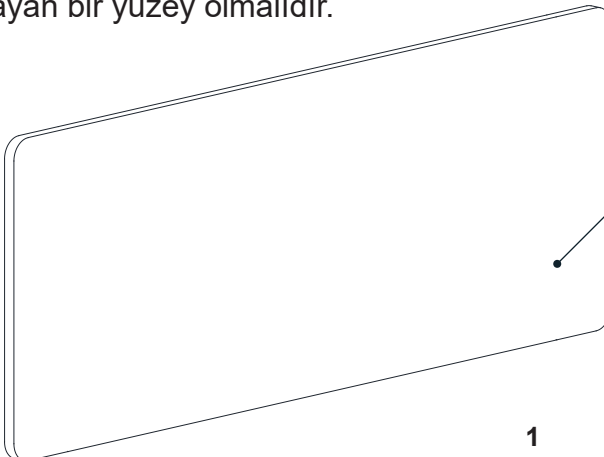
Noah Karyola Başlığınız iç mekanda düz zeminlerde kullanıma uygun olarak tasarlanmıştır. Sert cilalı, cilalı veya boyalı yüzeyli mobilyaların tozu kuru bir bezle silinmelidir. Döküntüler mümkün olan en kısa sürede silinmelidir. Mobilyalarımız evdeki çoğu sıcaklığa dayanıklıdır ancak mobilyaları radyatör veya ateş gibi ısı kaynaklarının yanına yerleştirmekten kaçınmak en iyisidir. Soru ve sorunlarınız için lütfen info@so-mass.com mail adresimizle iletişime geçiniz.

Step 1

Unpack and identify the parts listed below. It is required to have **2 people to carry and assemble** the units over 22 kg. The assembly workspace should be a non-marring **surface such as carpet**.

Adım 1

Aşağıda listelenen parçaları ambalajından çıkarın ve tanımlayın. 22 kg'nin üzerindeki **üniteleri taşımak ve monte etmek için 2 kişinin olması** gerekir. Montaj çalışma alanı halı gibi bozulmayan bir yüzey olmalıdır.



1

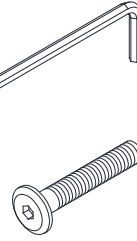
Hardware Provided:

Temin Edilen Bağlantı Elemanı:

T1 Allen Key M4 x1
T1 Alyan Anahtarı M4 x1

H1 Bolt (M.6x20) x30
H1 Cıvata (M.6x20) x30

H2 Metal Plate x3
H2 Metal Plaka x3

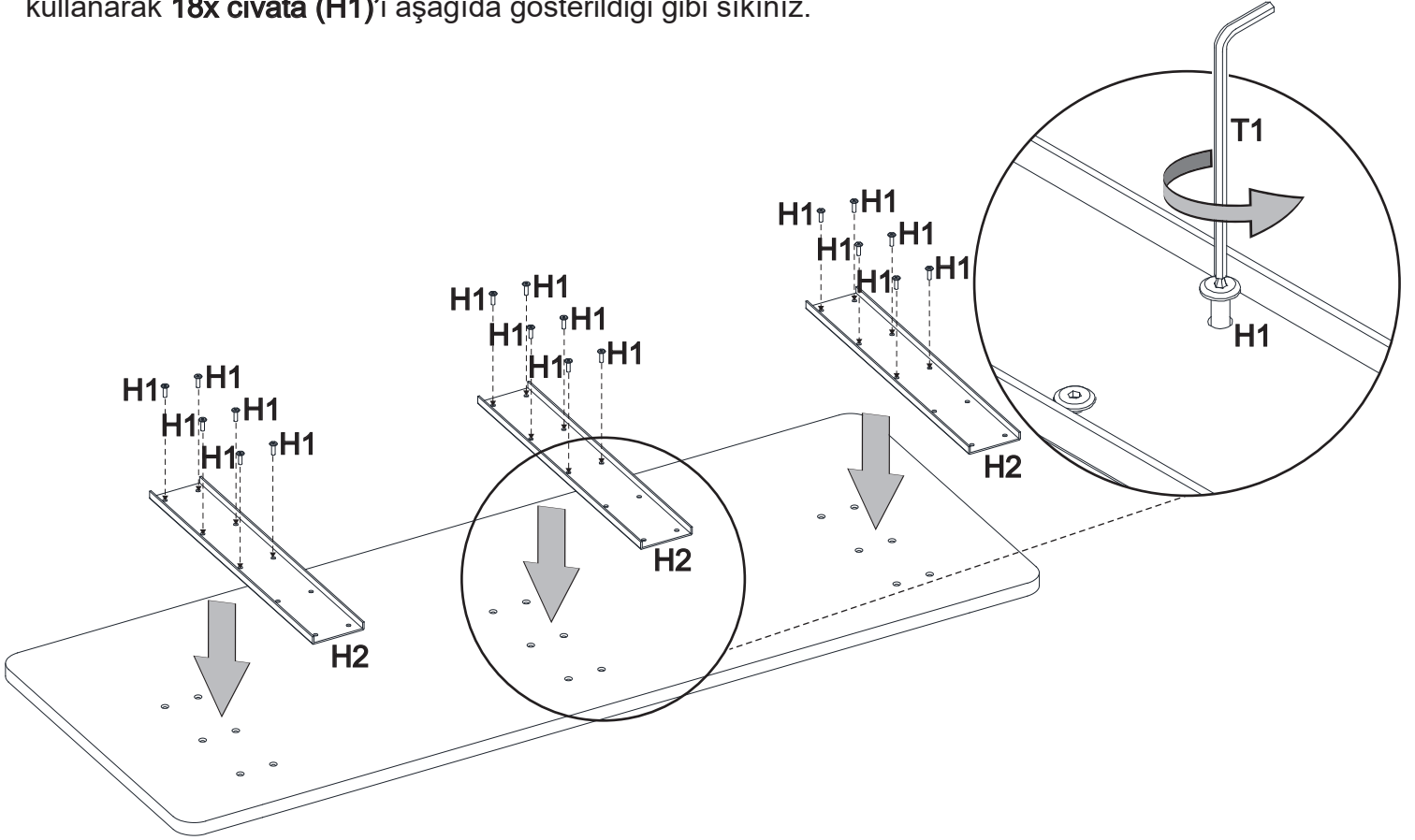


Step 2 - Attach the metal plates onto the headboard.

Place the metal plates (H2) onto the headboard (C1). Then tighten the 18x bolt (H1) by using the allen key (T1) as shown below.

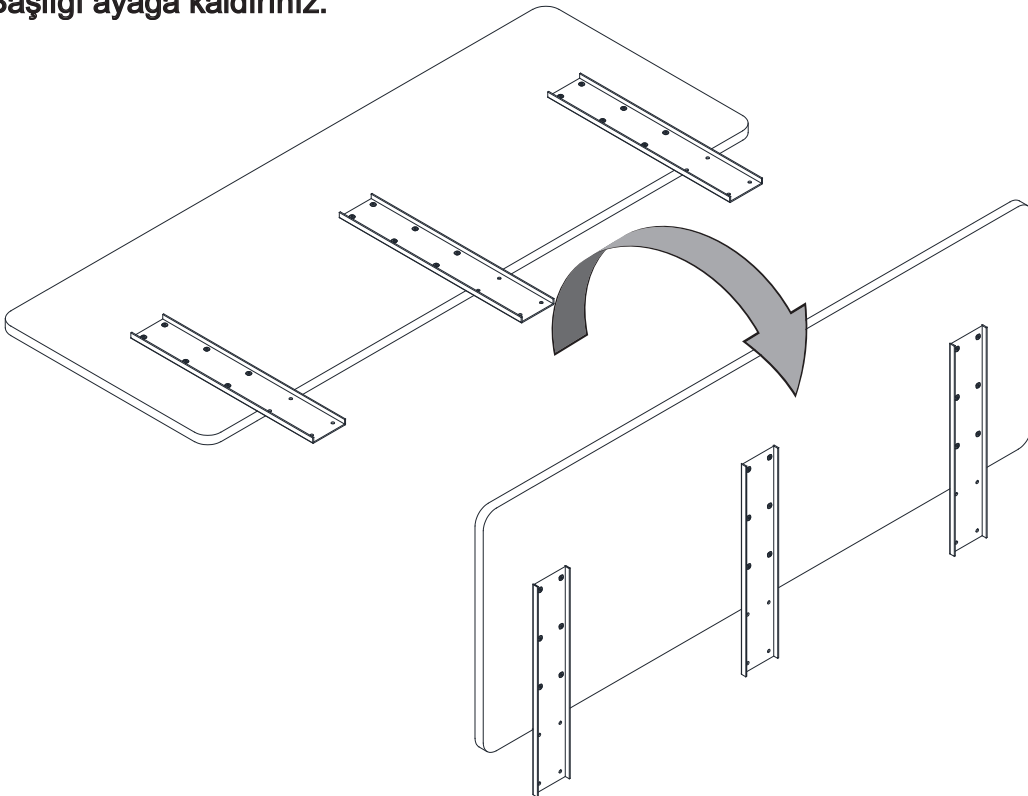
Adım 2 - Metal plakaları başlığa bağlayınız.

3x Metal plakalar (H2)'yi Başlık (C1)'in üzerine yerleştiriniz. Daha sonra alyan anahtarı (T1) kullanarak 18x civata (H1)'i aşağıda gösterildiği gibi sıkınız.



Step 3 - Bring the headboard to the upright position.

Adım 3 - Başlığı ayağa kaldırınız.

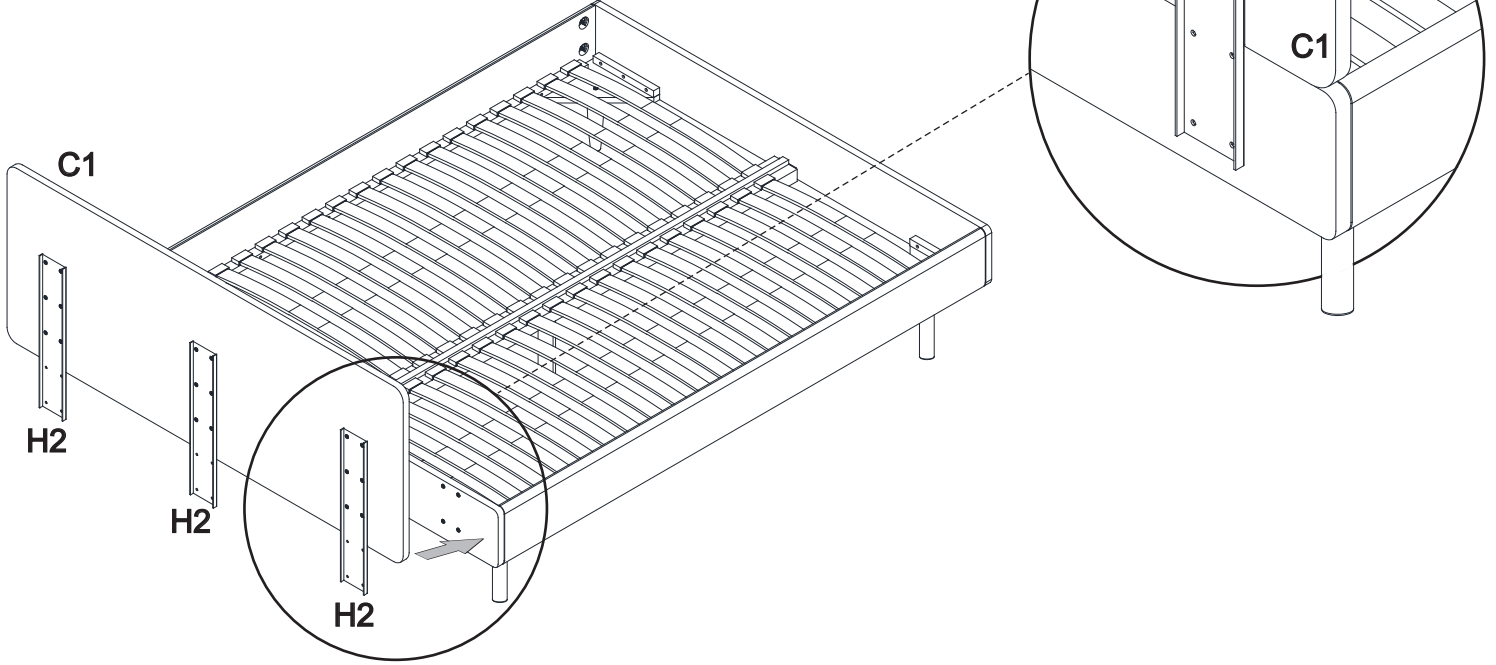


Step 4 - Prepare the headboard to be attached to the bedframe.

Move the headboard (C1) towards the bedframe carefully.

Adım 4 - Başlığı karyolaya bağlamak üzere hazırlayınız.

Başlık (C1)'i karyolaya doğru dikkatlice taşıyınız.

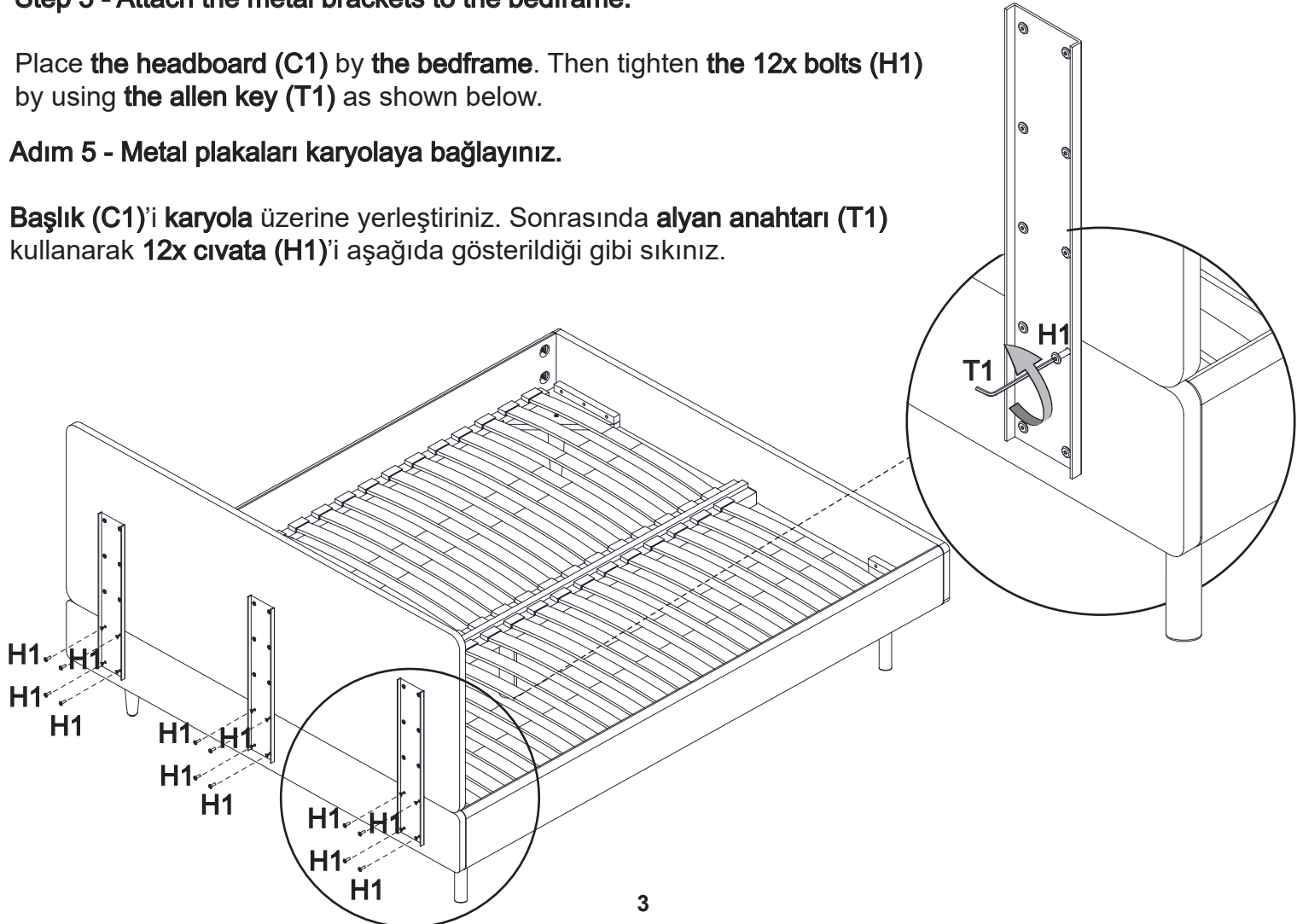


Step 5 - Attach the metal brackets to the bedframe.

Place the headboard (C1) by the bedframe. Then tighten the 12x bolts (H1) by using the allen key (T1) as shown below.

Adım 5 - Metal plakaları karyolaya bağlayınız.

Başlık (C1)'i karyola üzerine yerleştiriniz. Sonrasında alyan anahtarı (T1) kullanarak 12x civata (H1)'i aşağıda gösterildiği gibi sıkınız.

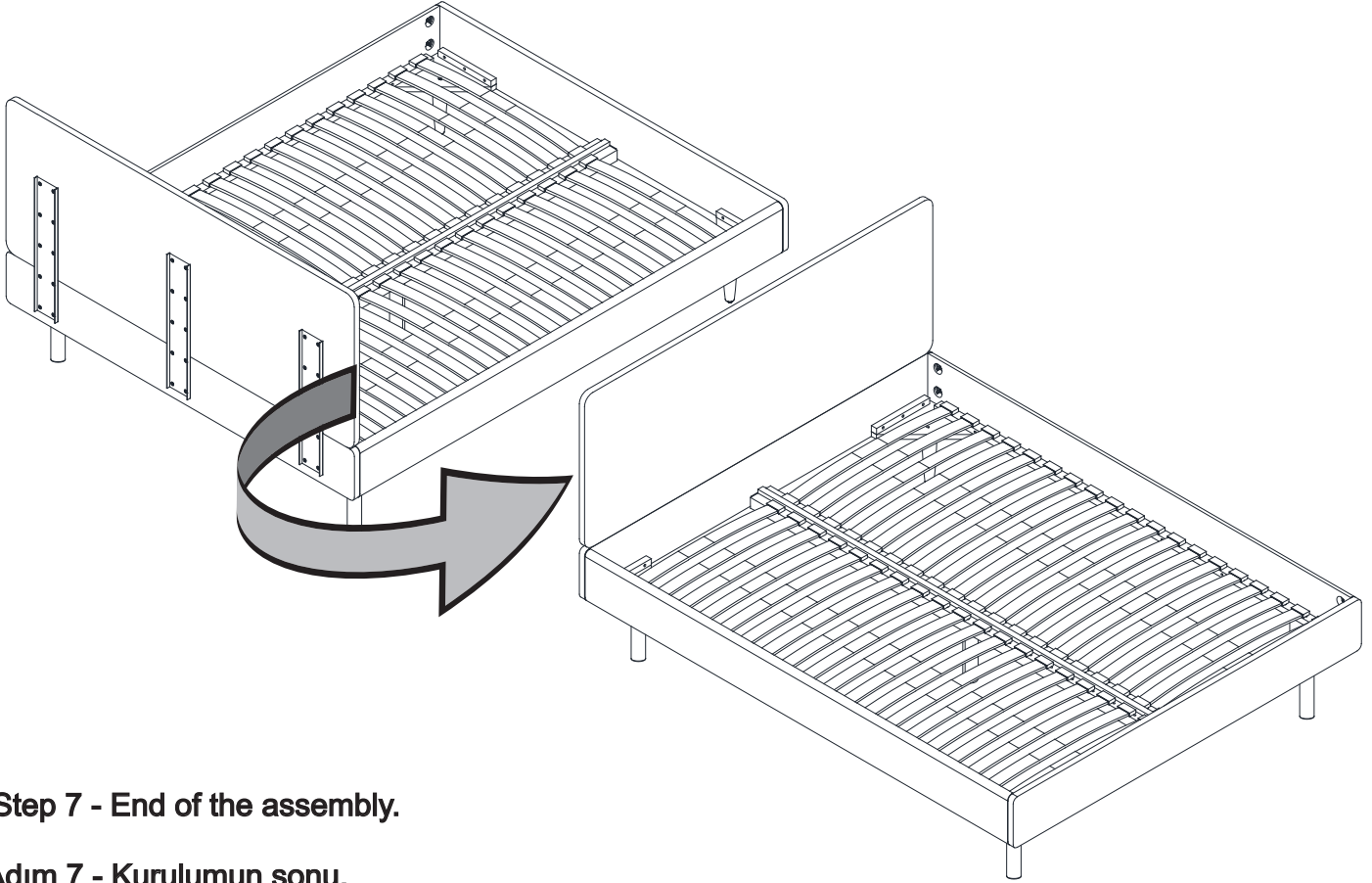


Step 6 - Turn the bedframe to the final position.

Turn the bedframe carefully.

Adım 6 - Karyolayı son konumuna çeviriniz.

Karyolayı dikkatlice çeviriniz.



Step 7 - End of the assembly.

Adım 7 - Kurulumun sonu.

