

MORIS
SMALL BENCH
KÜÇÜK BANK

SO.
MASS

Placement and Maintenance

Your Moris Small Bench is designed for indoor use on level floors. Furniture with hard lacquer, wax polish or painted surface should be dusted with a dry cloth. Spillages should be wiped up as soon as possible. Our furniture will endure most temperatures in the home but it is best to avoid placing furniture next to heat sources such as radiators or fires. For your questions and problems, send an e-mail to info@so-mass.com

Yerleştirme ve Bakım

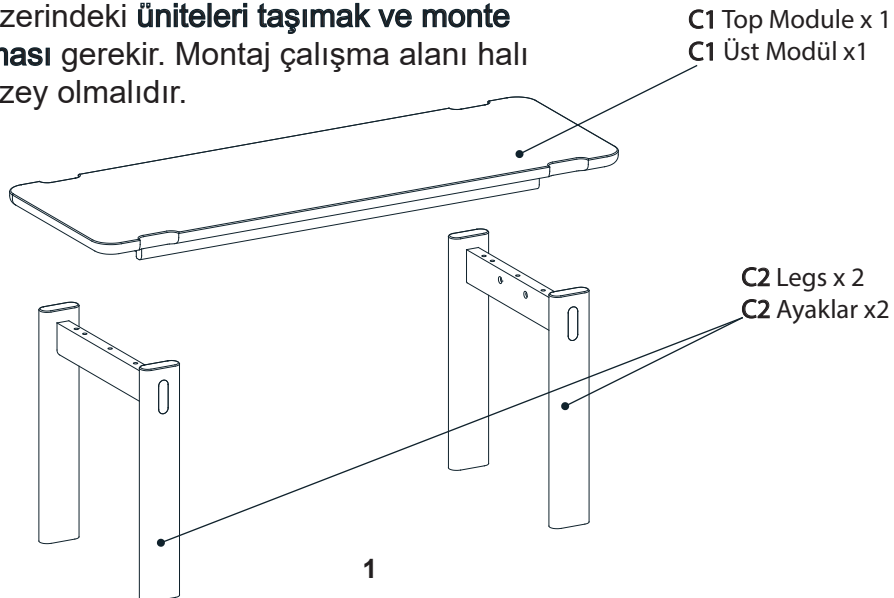
Moris Küçük Bankınız iç mekanda düz zeminlerde kullanıma uygun olarak tasarlanmıştır. Sert cilalı, cilalı veya boyalı yüzeyli mobilyaların tozu kuru bir bezle silinmelidir. Döküntüler mümkün olan en kısa sürede silinmelidir. Mobilyalarımız evdeki çoğu sıcaklığa dayanıklıdır ancak mobilyaları radyatör veya ateş gibi ısı kaynaklarının yanına yerleştirmekten kaçınmak en iyisidir. Soru ve sorunlarınız için lütfen info@so-mass.com mail adresimizle iletişime geçiniz.

Step 1

Unpack and identify the parts listed below. It is required to have **2 people to carry and assemble** the units over 22kg. The assembly workspace should be a non-marring **surface such as carpet**.

Adım 1

Aşağıda listelenen parçaları ambalajından çıkarın ve tanımlayın. 22 kg'nin üzerindeki **üniteleri taşımak ve monte etmek için 2 kişinin olması** gerekir. Montaj çalışma alanı halı gibi bozulmayan bir yüzey olmalıdır.



Equipment Required:

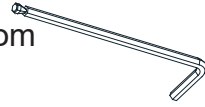
Gerekli Ekipman:



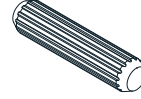
Mallet
Tokmak

Hardware Provided:

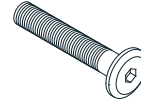
Temin Edilen Bağlantı Elemanı:



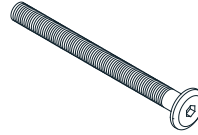
T1 Allen Key(4mm) x1
T1 Alyan Anahtarı (4mm) x1



H1 Wooden Dowel (8x35mm) x4
H1 Kavela (8x35mm) x4



H2 Bolt (M6x35mm) x4
H2 Cıvata (M6x35mm) x4



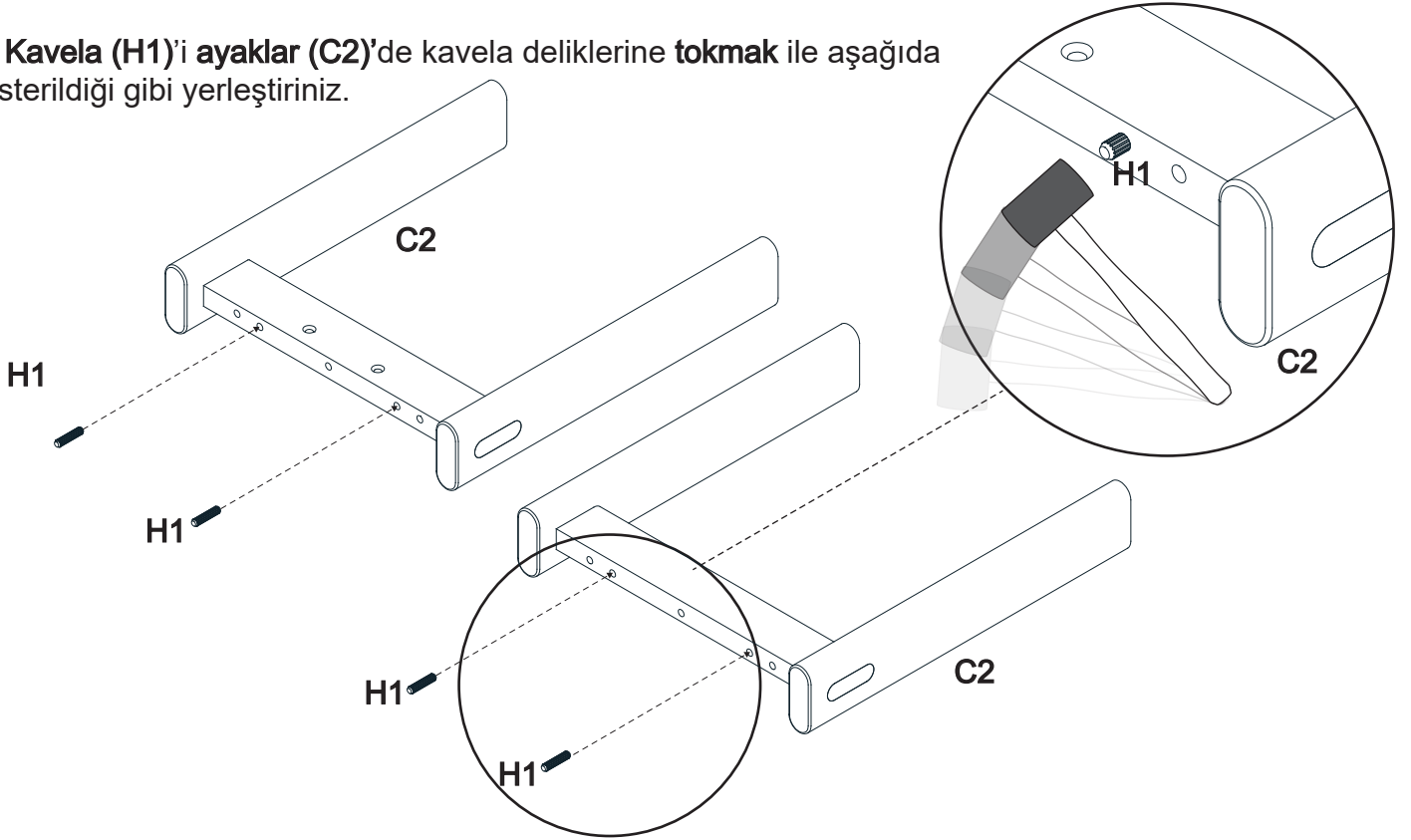
H3 Bolt (M6x70mm) x6
H3 Cıvata (M6x70mm) x6

Step 2 - Attach the dowels to the legs.

Place the 4x wooden dowels (H1) into their slots on the legs (C2) by using a mallet as shown below.

Adım 2 - Kavelaları ayaklara yerleştiriniz.

4x Kavela (H1)'i ayaklar (C2)'de kavela deliklerine tokmak ile aşağıda gösterildiği gibi yerleştiriniz.

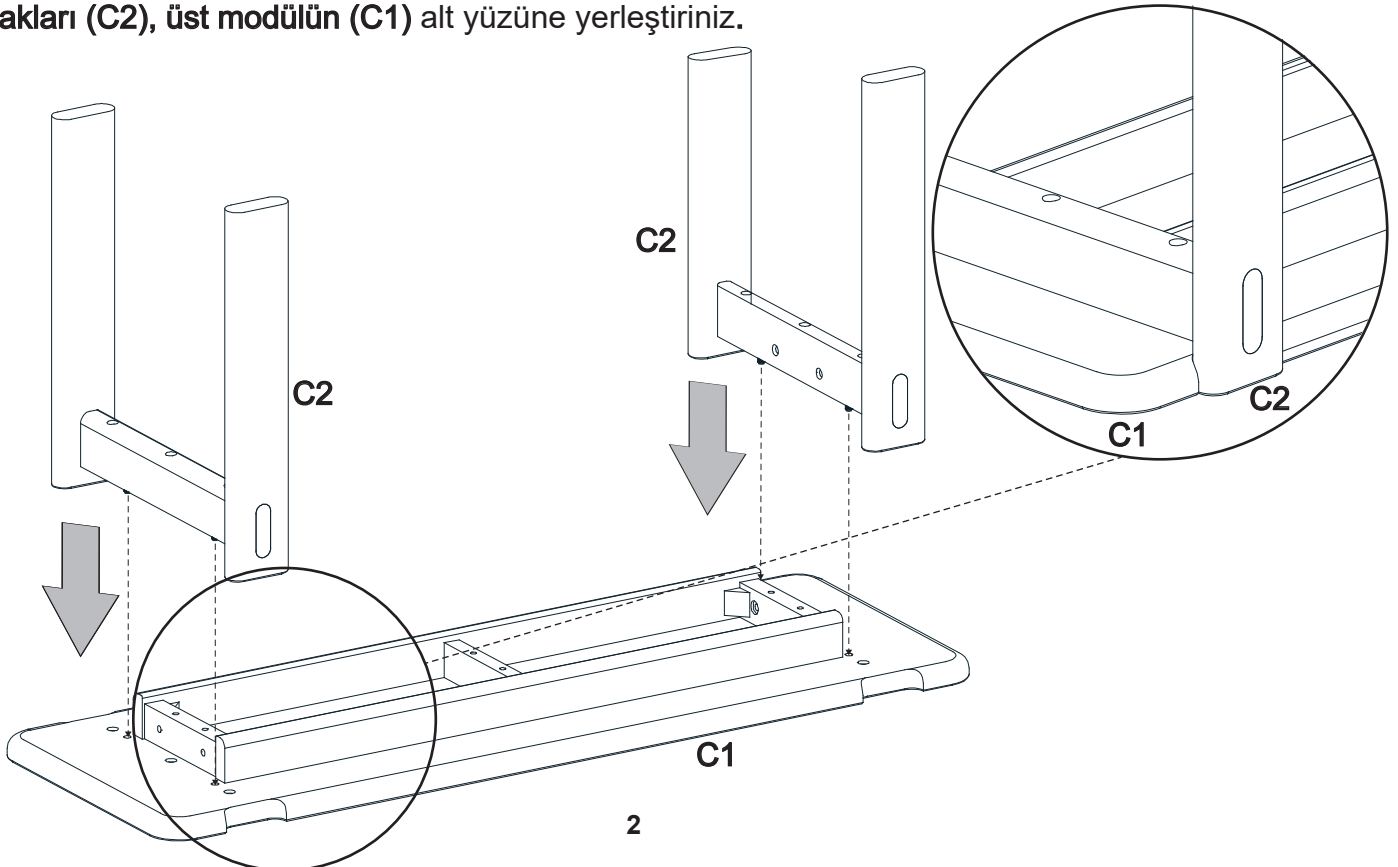


Step 3 - Place the legs onto the bottom of top module.

Place the 2x legs (C2) onto the bottom of top module (C1).

Adım 3 - Ayakları üst modülün alt yüzüne yerleştiriniz.

2x ayakları (C2), üst modülün (C1) alt yüzüne yerleştiriniz.

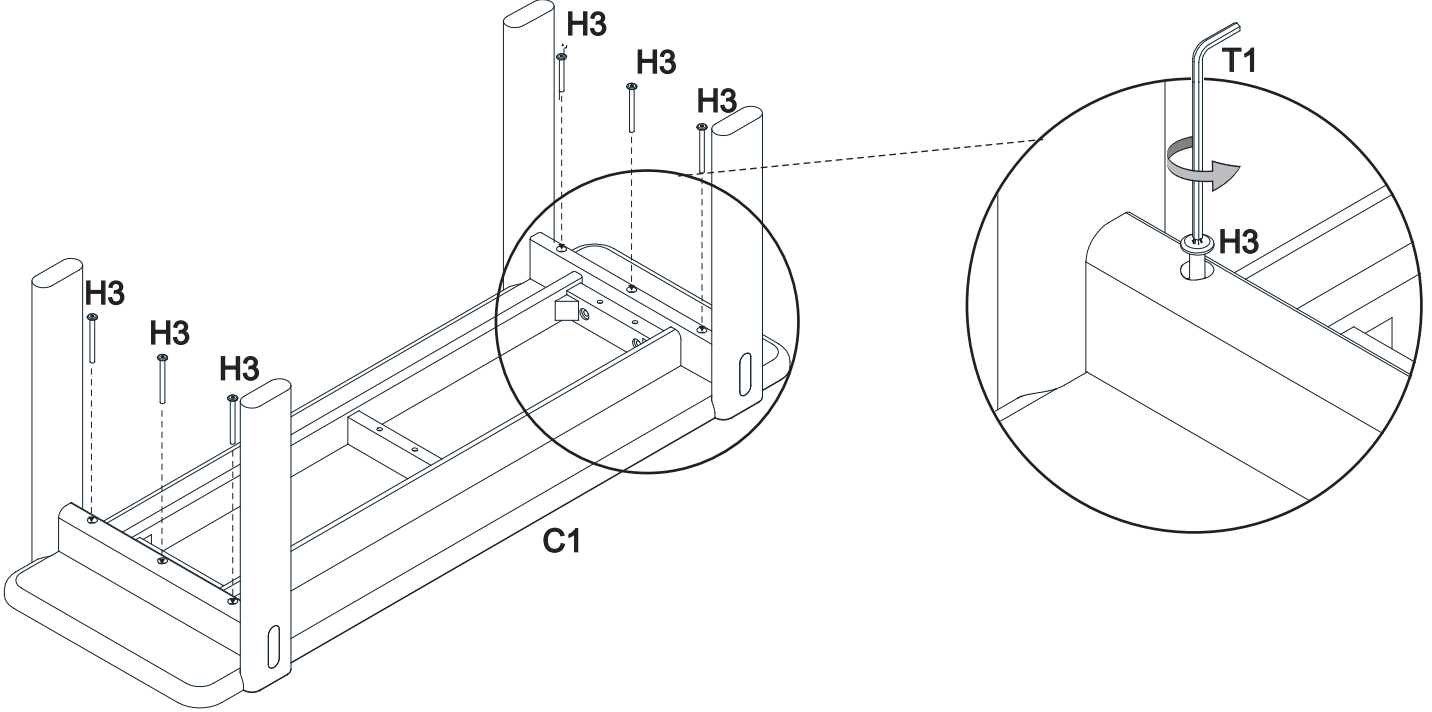


Step 4 - Attach the legs using the bolts.

Use the **6x bolts (H3)** to attach the legs to the **top module (C1)**. Tighten the bolts by using the **allen key (T1)**.

Adım 4 - Cıvata kullanarak ayakları üst modüle sabitleyin.

6x cıvata (H3) kullanarak ayakları **üst modüle (C1)**, **alyan anahtarı (T1)** yardımıyla sabitleyin.

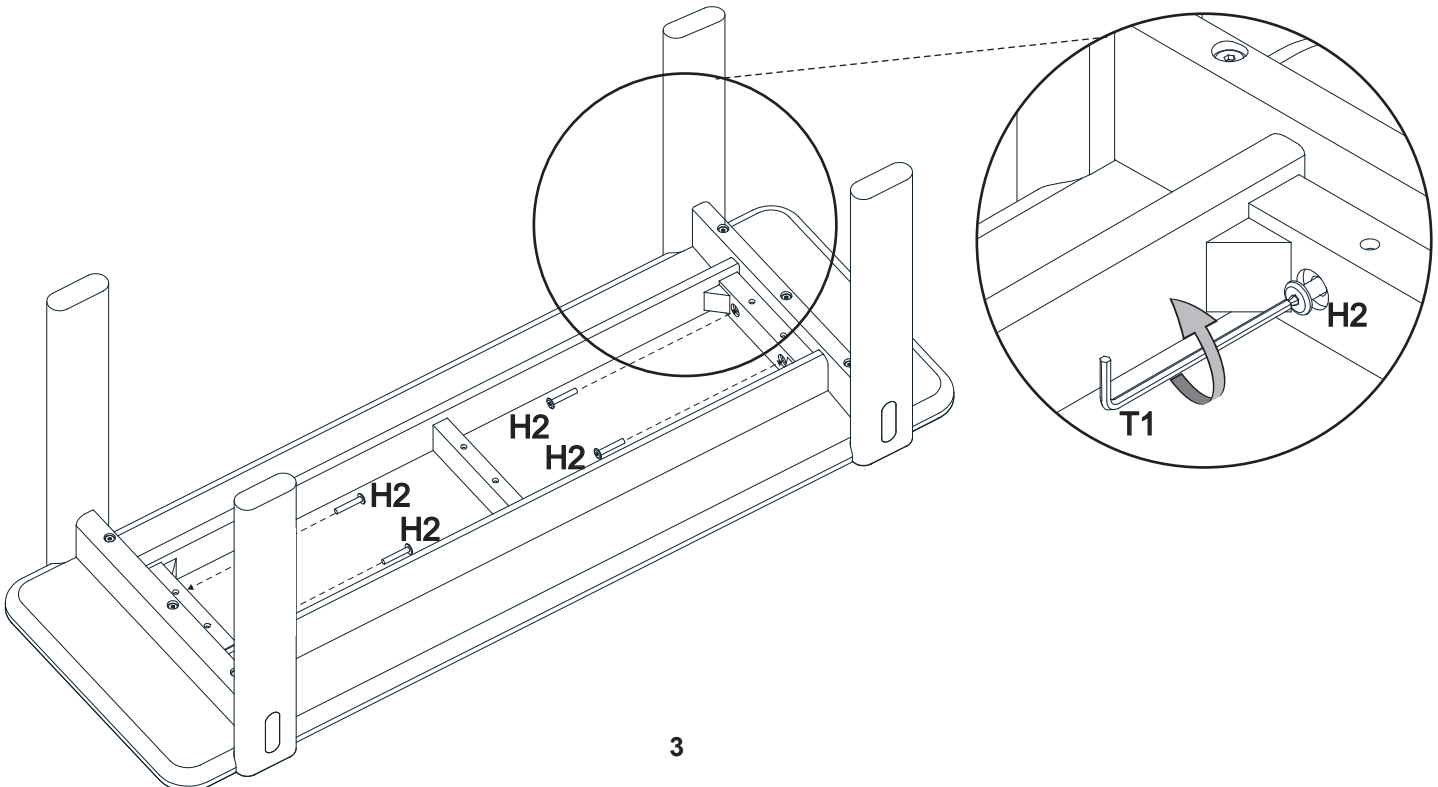


Step 5 - Attach the legs using the bolts.

Use the **4x bolts (H2)** to attach the legs to the **top module (C1)**. Tighten the bolts by using the **allen key (T1)**.

Adım 5 - Cıvata kullanarak ayakları üst modüle sabitleyin.

4x cıvata (H2) kullanarak ayakları **üst modüle (C1)**, **alyan anahtar (T1)** yardımıyla sabitleyin.

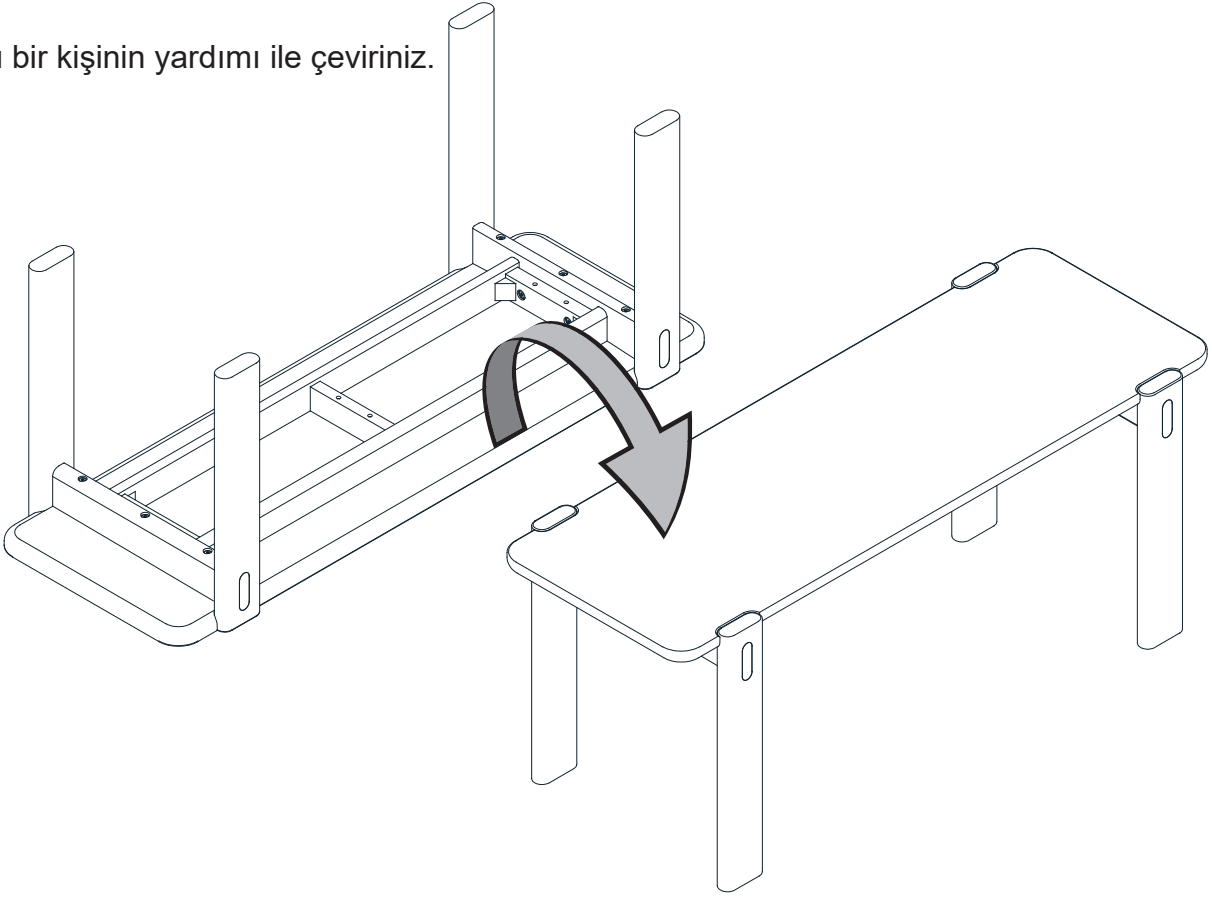


Step 6 - Flip over the product.

With assistance, carefully flip the product over.

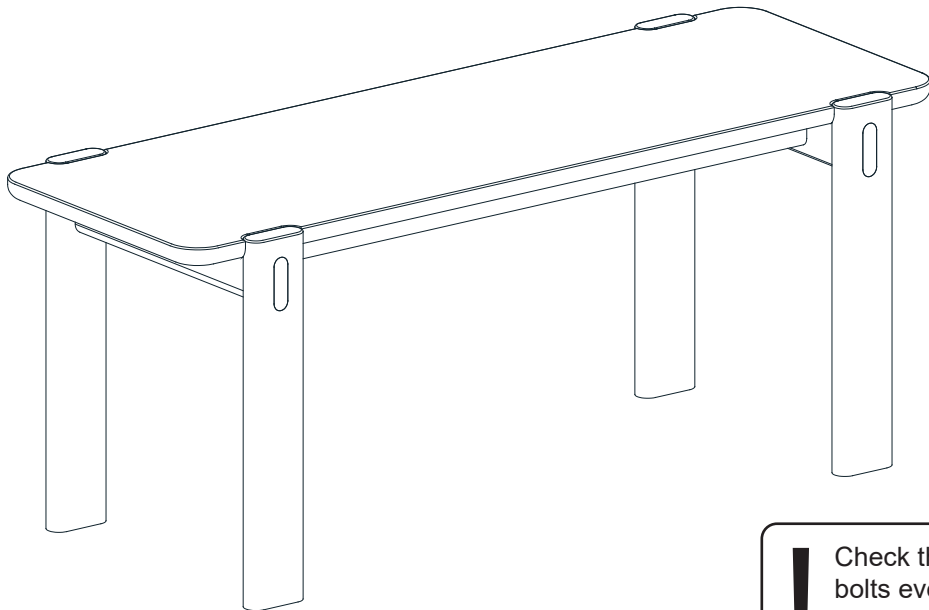
Adım 6 - Ürünü çeviriniz.

Ürünü bir kişinin yardımı ile çeviriniz.



Step 7 - End of the assembly.

Adım 7 - Kurulumun sonu.



! Check the firmness of the bolts every 6 months.
● Cıvataların sıkılığını her 6 ayda bir kontrol ediniz.