

MODESTO
BEDFRAME (Slatted)
KARYOLA (Parmaklıklı)

SO.
MASS

Placement and Maintenance

Your Modesto Bedframe is designed for indoor use on level floors. Furniture with hard lacquer, wax polish or painted surface should be dusted with a dry cloth. Spillages should be wiped up as soon as possible. Our furniture will endure most temperatures in the home but it is best to avoid placing furniture next to heat sources such as radiators or fires. For your questions and problems, send an e-mail to info@so-mass.com

Yerleştirme ve Bakım

Modesto Karyolanız iç mekanda düz zeminlerde kullanıma uygun olarak tasarlanmıştır. Sert cilalı, cilalı veya boyalı yüzeyli mobilyaların tozu kuru bir bezle silinmelidir. Döküntüler mümkün olan en kısa sürede silinmelidir. Mobilyalarımız evdeki çoğu sıcaklığa dayanıklıdır ancak mobilyaları radyatör veya ateş gibi ısı kaynaklarının yanına yerleştirmekten kaçınmak en iyisidir. Soru ve sorunlarınız için lütfen info@so-mass.com mail adresimizle iletişime geçiniz.

Step 1

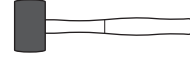
Unpack and identify the parts listed below. It is required to have **2 people to carry and assemble** the units over 22kg. The assembly workspace should be a non-marring **surface such as carpet**.

Adım 1

Aşağıda listelenen parçaları ambalajından çıkarın ve tanımlayın. 22 kg'nin üzerindeki **üniteleri taşımak ve monte etmek için 2 kişinin olması** gerekir. Montaj çalışma alanı halı gibi bozulmayan bir yüzey olmalıdır.

Equipment Required:

Gerekli Ekipman:



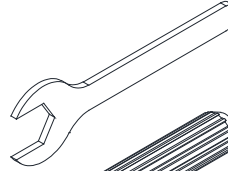
Mallet
Tokmak

Hardware Provided:

Temin Edilen Bağlantı Elemanı:

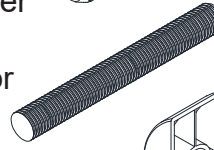
T1 Wrench M.13 x1

T1 Anahtar M.13 x1



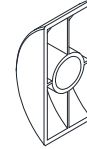
H1 Wooden Dowel (10x35) x8

H1 Kavela (10x35) x8



H2 Headless Bolt (M.8x67mm) x8

H2 Sonsuz Vida (M.8x67mm) x8



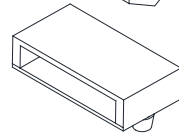
H3 Half Moon Washer x8

H3 Yarım Ay Somun x8



H4 Hex Nut x8

H4 Somun x8

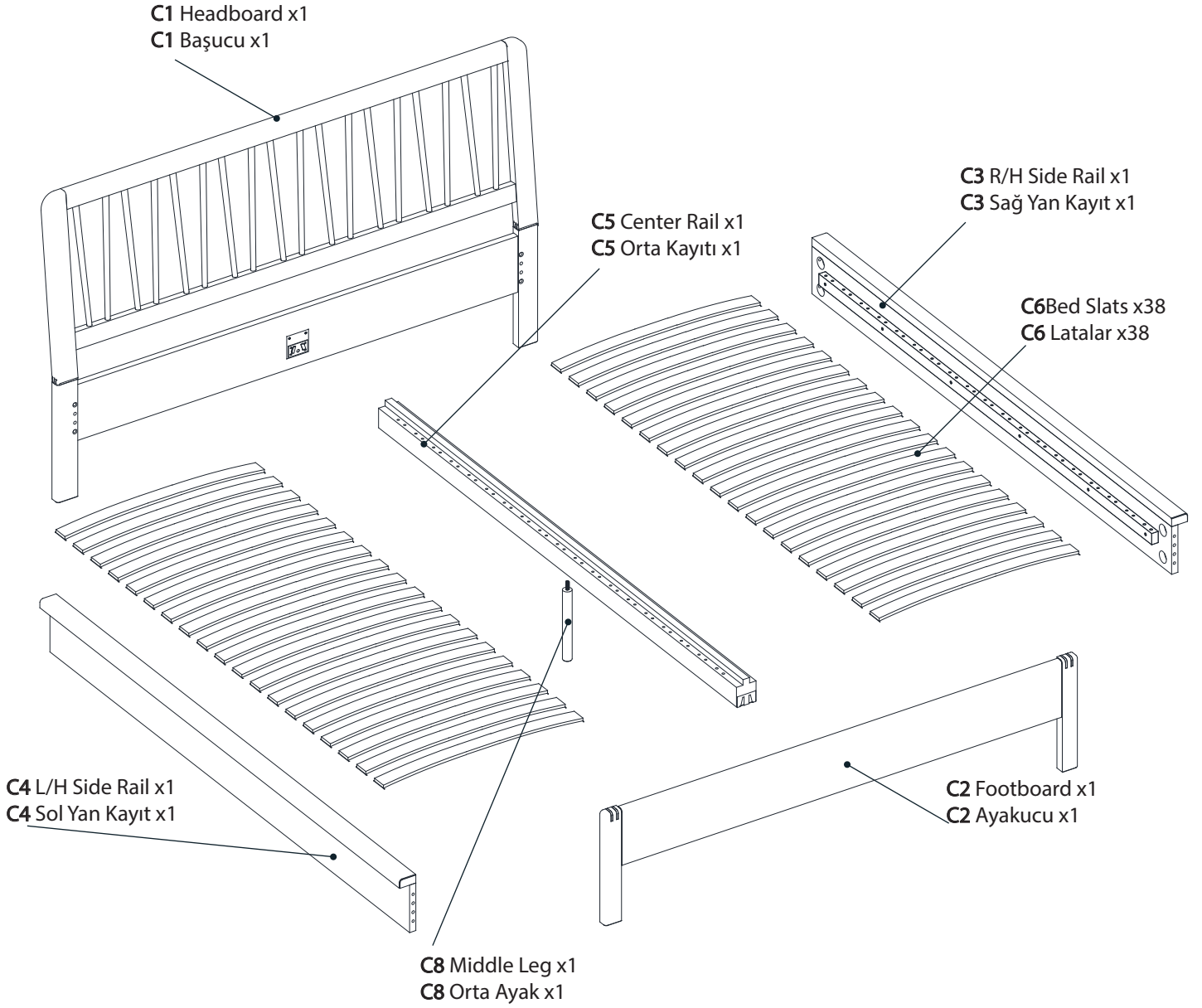


H5 Plastic End Cap x76

H5 Plastik Lata Pabucu x76

Parts

Parçalar

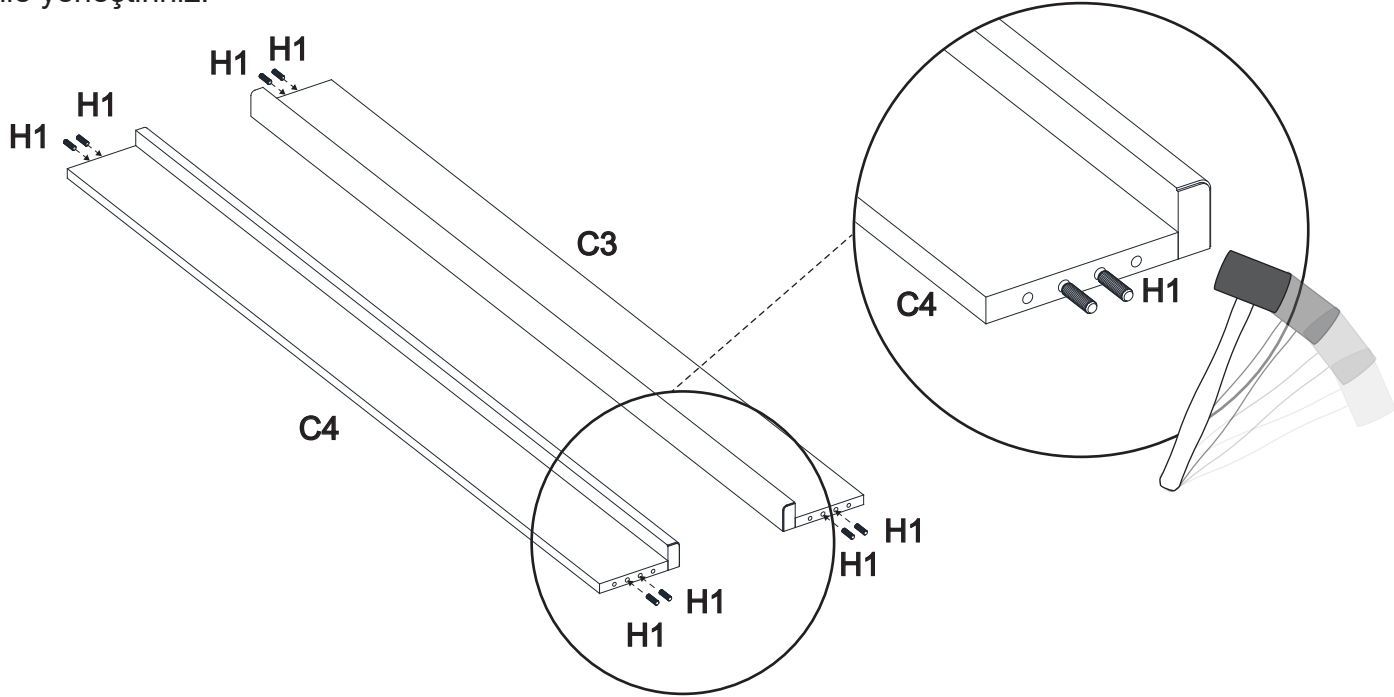


Step 2 - Attach the dowels to the side rails.

Place the 8x wooden dowels (H1) into their slots on the R/H side rail (C3) and L/H side rail (C4) by using a mallet as shown below.

Adım 2 - Kavelaları yan kayıtlara yerleştiriniz.

Yan kayıt (C3) ve (C4) üzerinde bulunan deliklere 8x kavelayı (H1) aşağıda gösterildiği gibi tokmak ile yerleştiriniz.

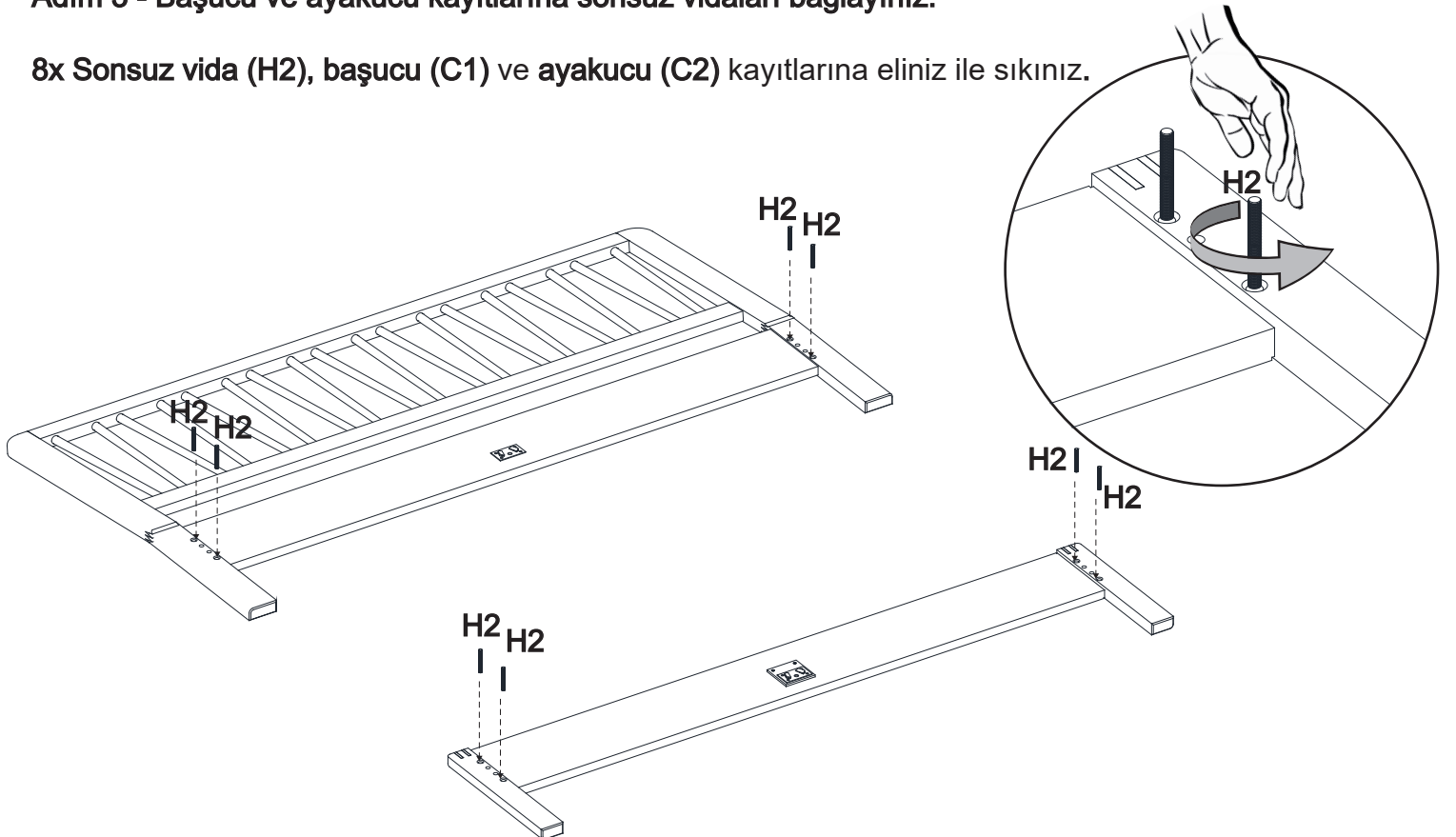


Step 3 - Attach the headless bolts to the headboard and footboard.

Fix the 8x headless bolts (H2) to the headboard (C1) and the footboard (C2) by hand.

Adım 3 - Başucu ve ayakucu kayıtlarına sonsuz vidaları bağlayınız.

8x Sonsuz vida (H2), başucu (C1) ve ayakucu (C2) kayıtlarına eliniz ile sıkınız.

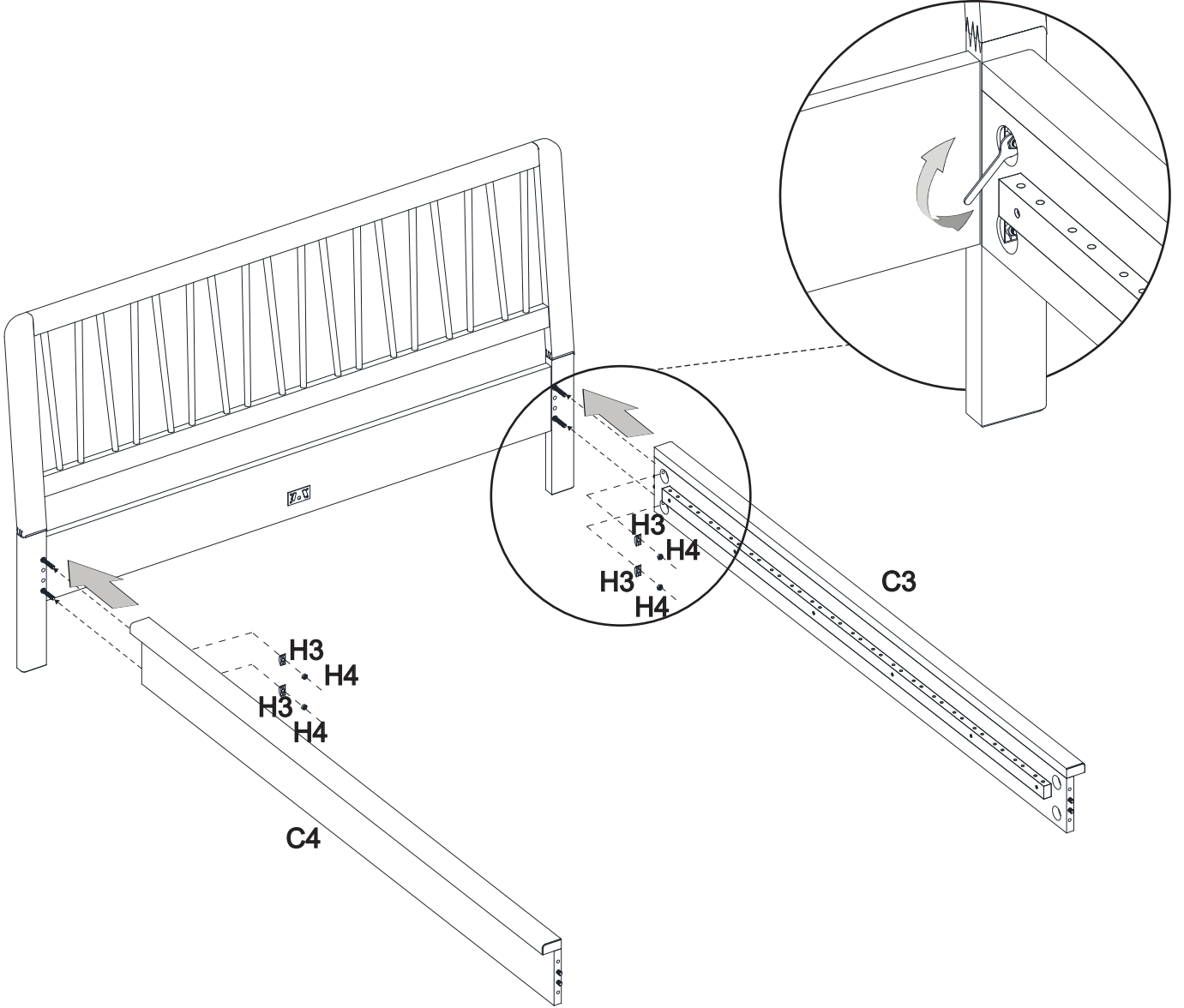


Step 4 - Attach the side rails to the headboard.

Attach the R/H side rail (C3) and L/H side rail (C4) to the headboard using the 4x half moon washer (H3) and 4x hex nuts (H4) as shown below. Use the wrench (T1) to tighten the hex nuts (H4).

Adım 4 - Yan kayıtlar ile başucunu birleştiriniz.

Sağ yan kayıt (C3) ile sol yan kayıt (C4), 4x yarım ay somun (H3) ve 4x somun (H3) kullanarak başucuna aşağıda gösterildiği gibi bağlayınız. Anahtar (T1) ile 4x somun (H4) sıkınız.

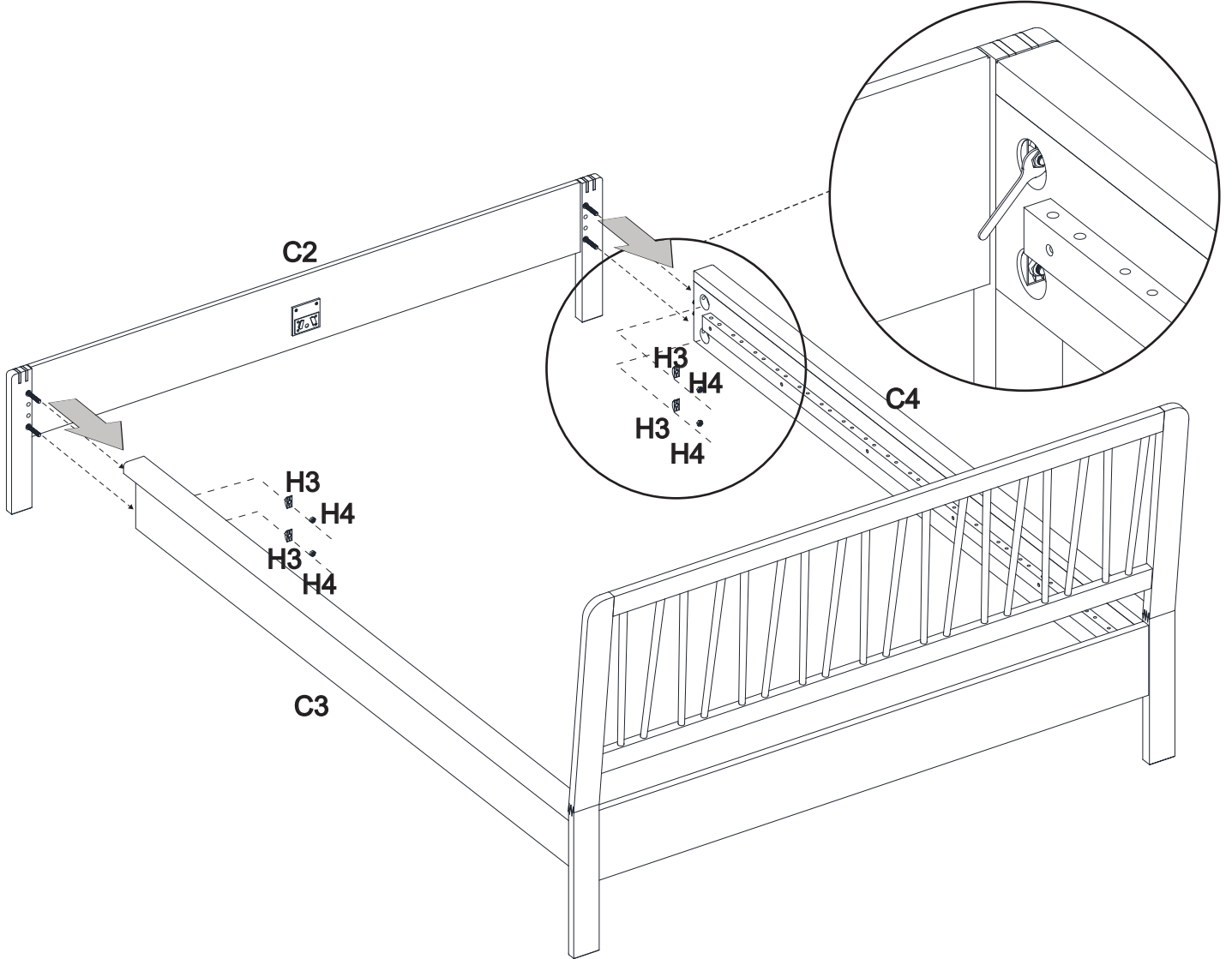


Step 5 - Attach the side rails to the footboard.

Attach the R/H side rail (C3) and L/H side rail (C4) to the footboard using the 4x half moon washer (H3) and 4x hex nuts (H4) as shown below. Use the wrench (T1) to tighten the hex nuts (H4).

Adım 5 - Yan kayıtlar ile ayakucunu birleştiriniz.

Sağ yan kayıt (C3) ile sol yan kayıt (C4), 4x yarım ay somun (H3) ve 4x somun (H4) kullanarak ayakucuna aşağıda gösterildiği gibi bağlayınız. Anahtar (T1) ile 4x somun (H4) sıkınız.

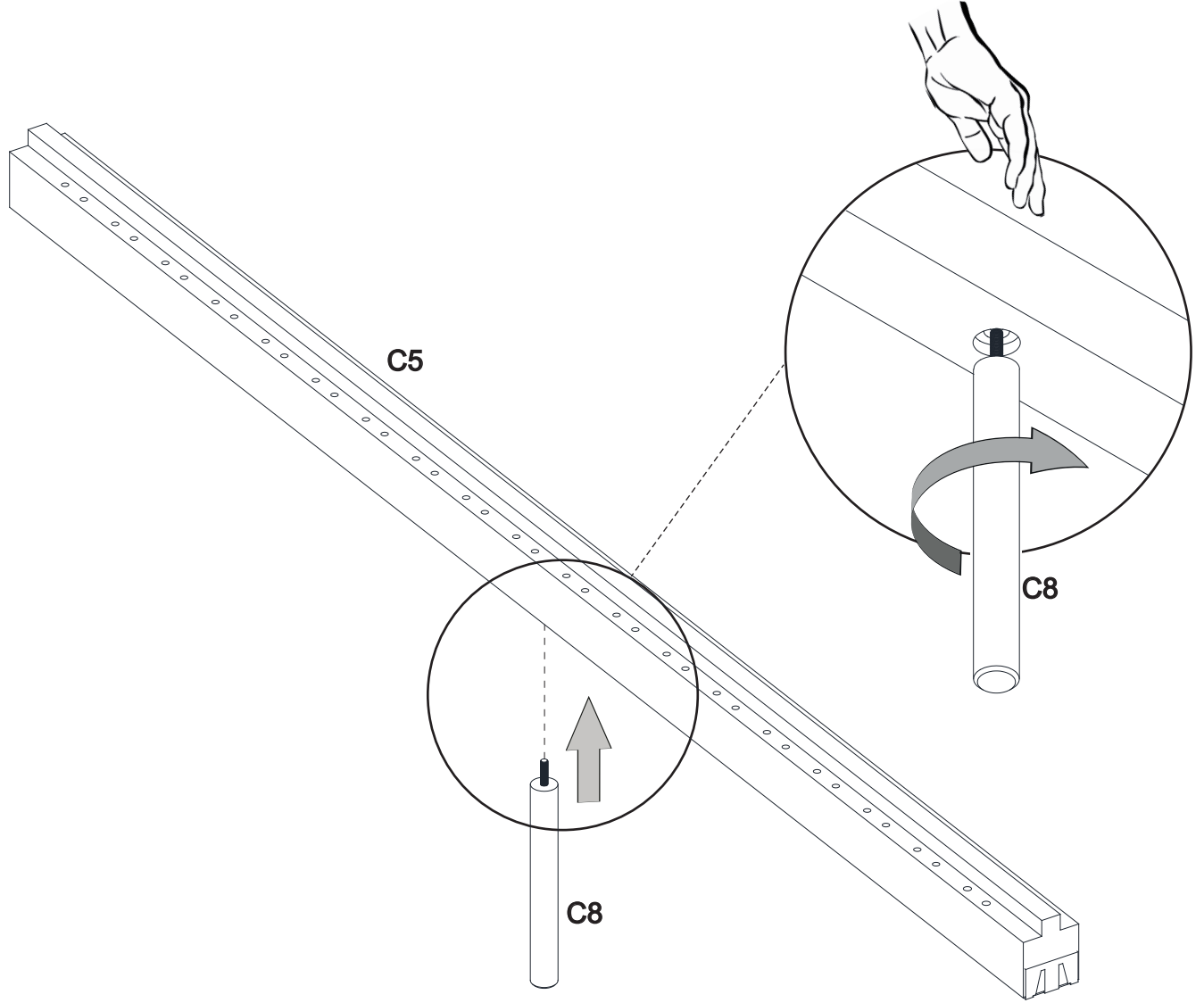


Step 6 - Attach the middle leg to the support rail.

Fix the middle leg (C8) to the support rail (C5) by hand, as shown below.

Adım 6 - Orta destek ayağını, destek kayıtına bağlayınız.

Orta ayağı (C8), aşağıda gösterildiği şekilde destek kayıtına (C5) sabitleyiniz.

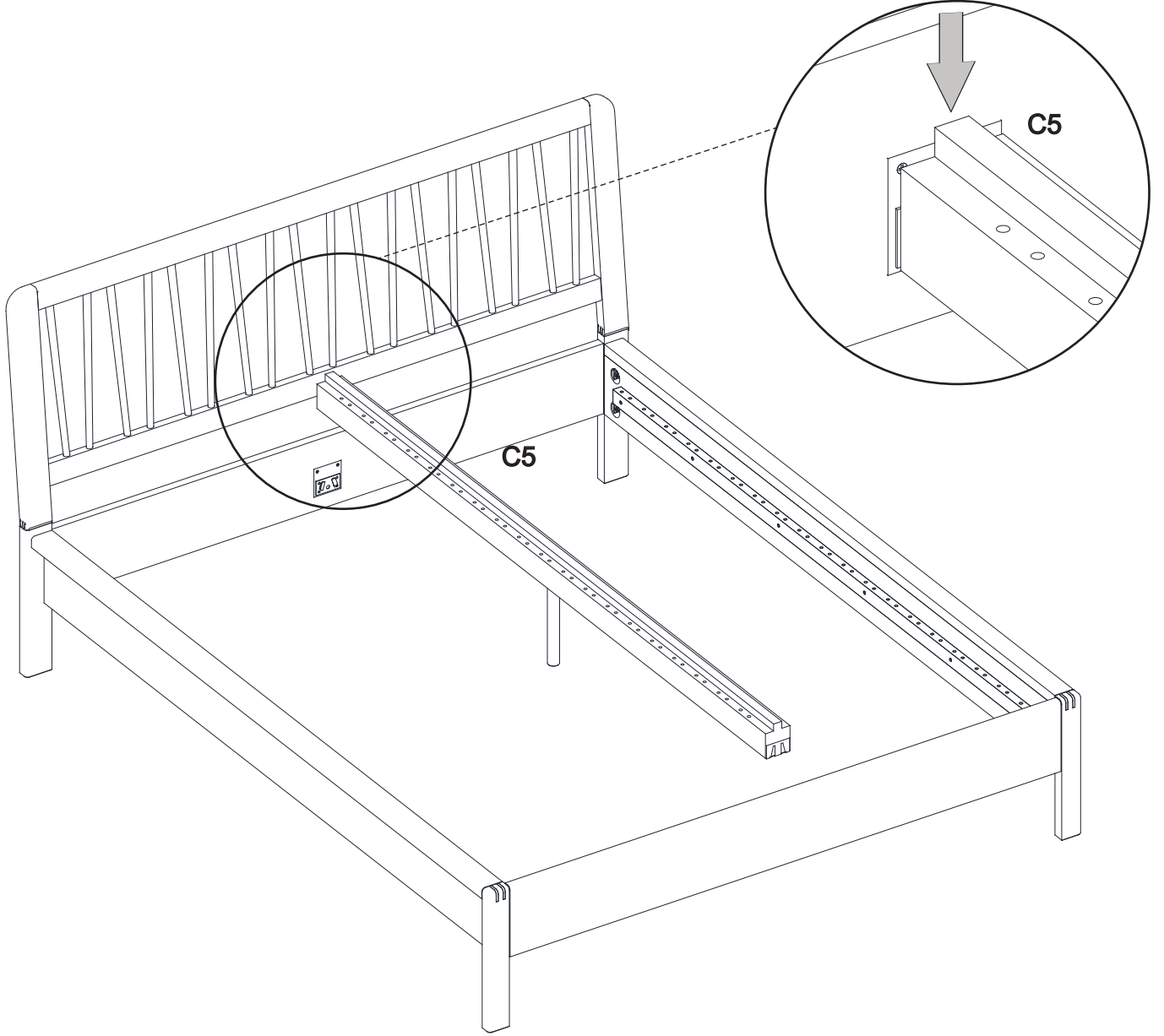


Step 7 - Attach the support rail to the bedframe.

Place the support rail (C5) on the bedframe as shown below.

Adım 7 - Destek kayıtını karyolaya yerleştiriniz.

Destek kayıtını (C5), karyolaya aşağıda gösterildiği gibi yerleştiriniz.

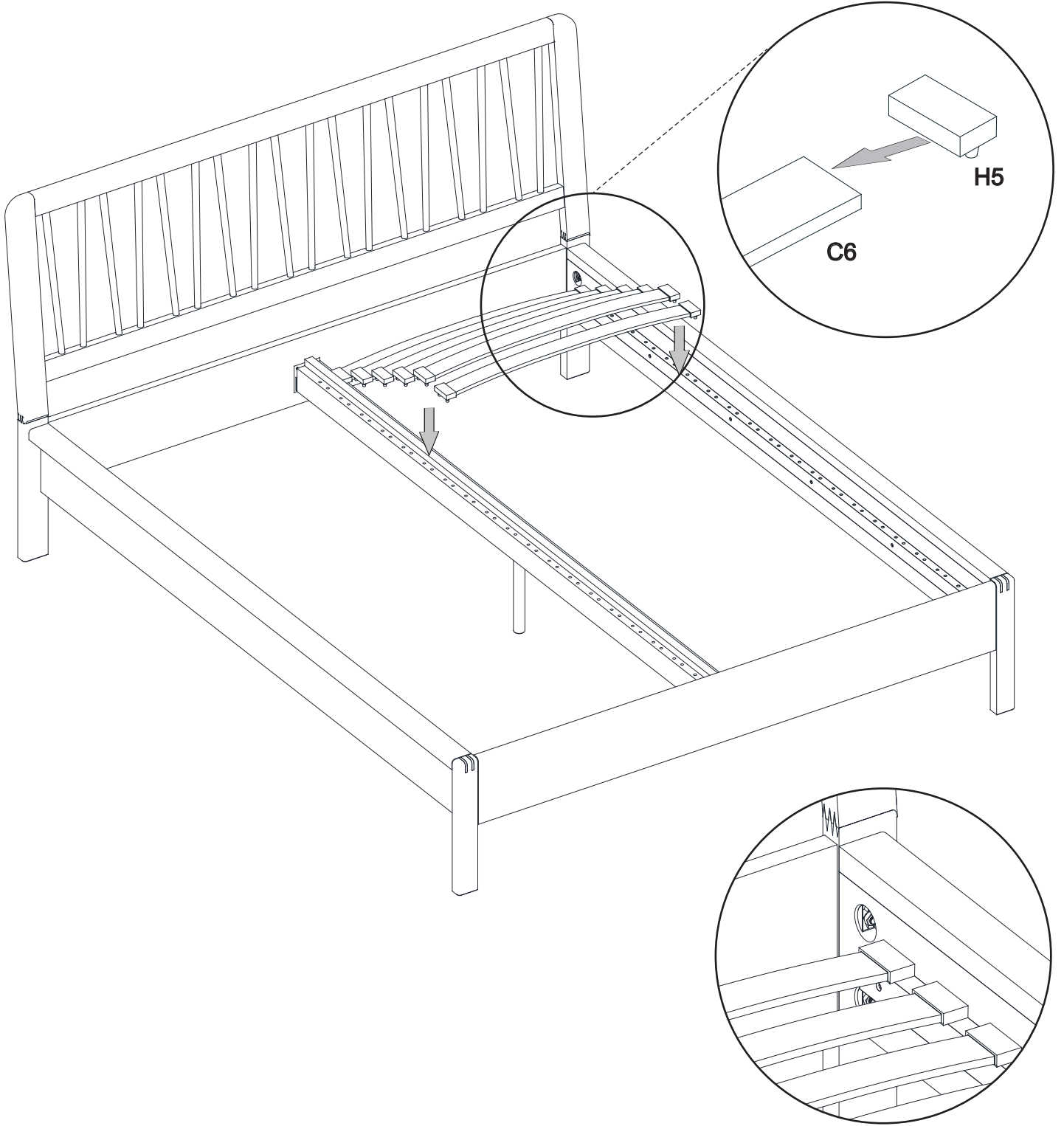


Step 8 - Attach the slats to the bedframe.

Attach the 76x plastic end caps (H5) to the tip of the slats (C6). Then attach the slats to the bedframe as shown below.

Adım 8 - Lataları karyolaya bağlayınız.

76x plastik lata pabucunu (H5), lataların (C6) uç kısımlarına yerleştiriniz. Sonrasında, aşağıda gösterildiği şekilde lataları karyolaya bağlayınız.

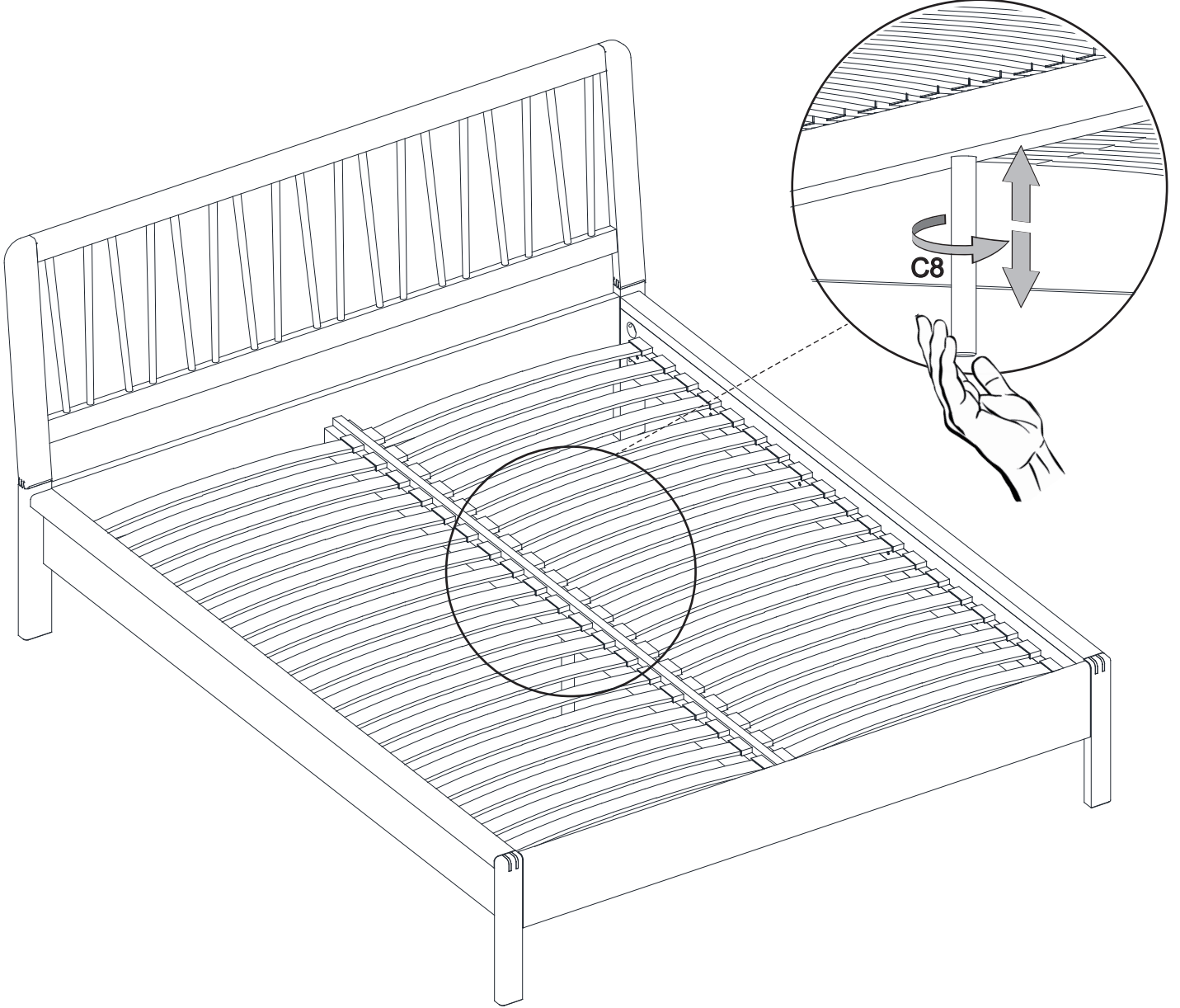


Step 9 - Adjustable middle leg.

After placing your bed in its final position, adjust the height of **the middle leg (C8)** to match the floor height using your hand as shown below.

Adım 9 - Ayarlanabilir orta ayak.

Karyolanızı son konumuna yerleřtirdikten sonra **orta ayak (C8)**'in yükseklięini zeminin yükseklięine gre eliniz ile ařaęıda gsterildięi Őekilde ayarlayınız.



Step 10 - End of the assembly.

Adım 10 - Kurulumun sonu.

