

HENLOW
DINING TABLE
YEMEK MASASI

SO.
MASS

Placement and Maintenance

Your Henlow Dining Table is designed for indoor use on level floors. Furniture with hard lacquer, wax polish or painted surface should be dusted with a dry cloth. Spillages should be wiped up as soon as possible. Our furniture will endure most temperatures in the home but it is best to avoid placing furniture next to heat sources such as radiators or fires. For your questions and problems, send an e-mail to info@so-mass.com

Yerleştirme ve Bakım

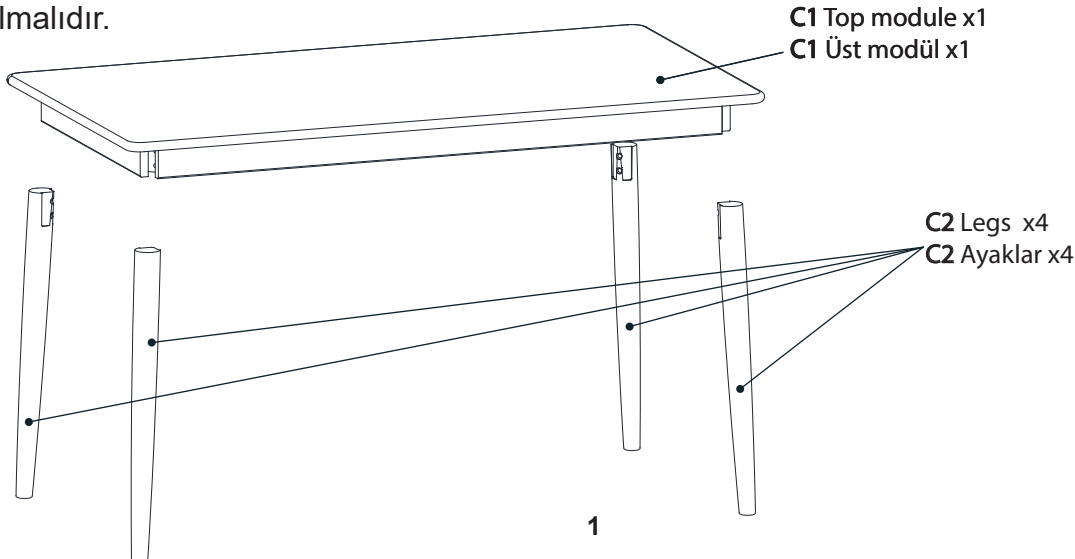
Henlow Yemek Masanız iç mekanda düz zeminlerde kullanıma uygun olarak tasarlanmıştır. Sert cilalı, cilalı veya boyalı yüzeyli mobilyaların tozu kuru bir bezle silinmelidir. Döküntüler mümkün olan en kısa sürede silinmelidir. Mobilyalarımız evdeki çoğu sıcaklığa dayanıklıdır ancak mobilyaları radyatör veya ateş gibi ısı kaynaklarının yanına yerleştirmekten kaçınmak en iyisidir. Soru ve sorunlarınız için lütfen info@so-mass.com mail adresimizle iletişime geçiniz.

Step 1

Unpack and identify the parts listed below. It is required to have **2 people to carry and assemble** the units over 22kg. The assembly workspace should be a non-marring **surface such as carpet**.

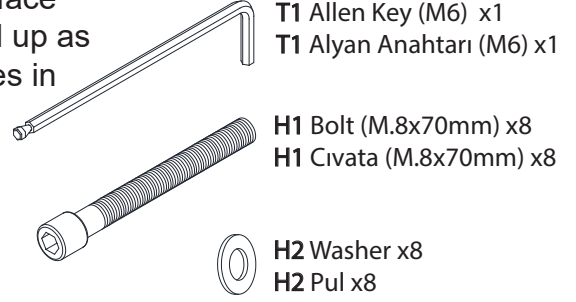
Adım 1

Aşağıda listelenen parçaları ambalajından çıkarın ve tanımlayın. 22 kg'nin üzerindeki **üniteleri taşımak ve monte etmek için 2 kişinin olması** gerekir. Montaj çalışma alanı halı gibi bozulmayan bir yüzey olmalıdır.



Equipment Provided:

Temin Edilen Bağlantı Elemanı :

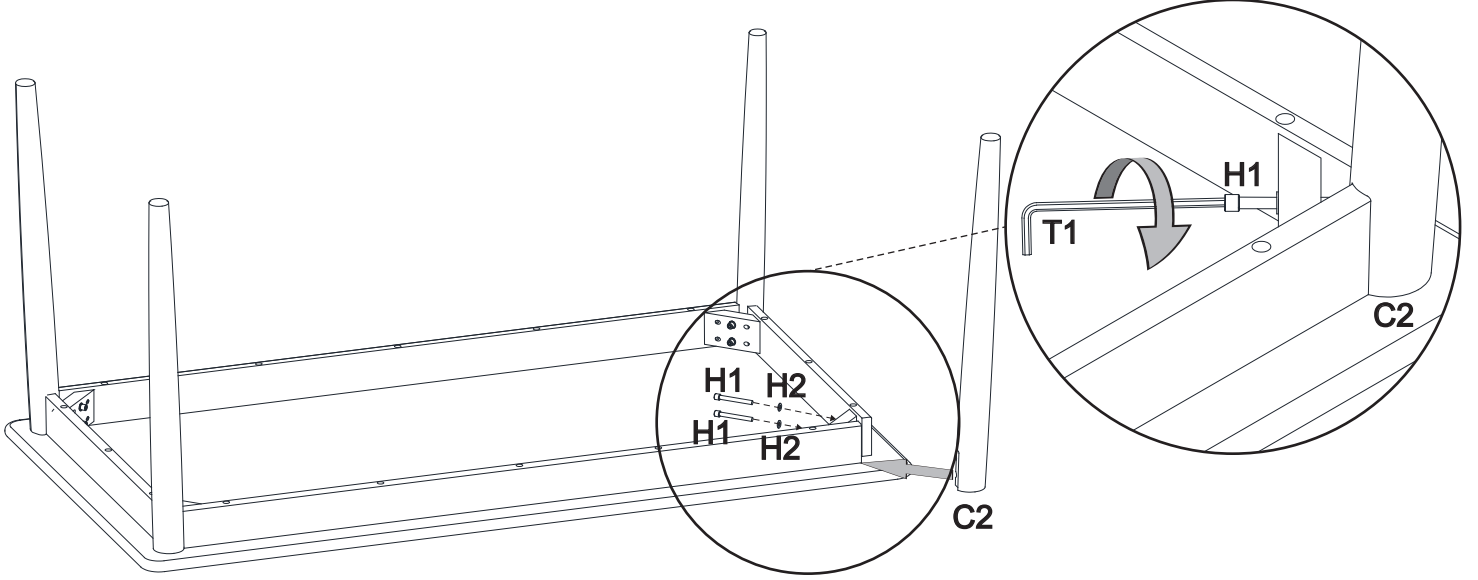


Step 2 - Fix the legs (C2) by using the bolts.

Use the 8x bolts (H1) and the 8x washer (H2) to fix the 4x legs (C2) onto the top module (C1). Tighten the bolts by using the allen key (T1).

Adım 2 - Ayaklar (C2) ve üst modülü cıvata ile bağlayınız.

4x Ayak (C2) ile 1x üst modül (C1) aşağıda gösterildiği şekilde 8x cıvata (H1) ve 8x pul (H2) kullanarak, alyan anahtarı (T1) yardımıyla sıkınız.

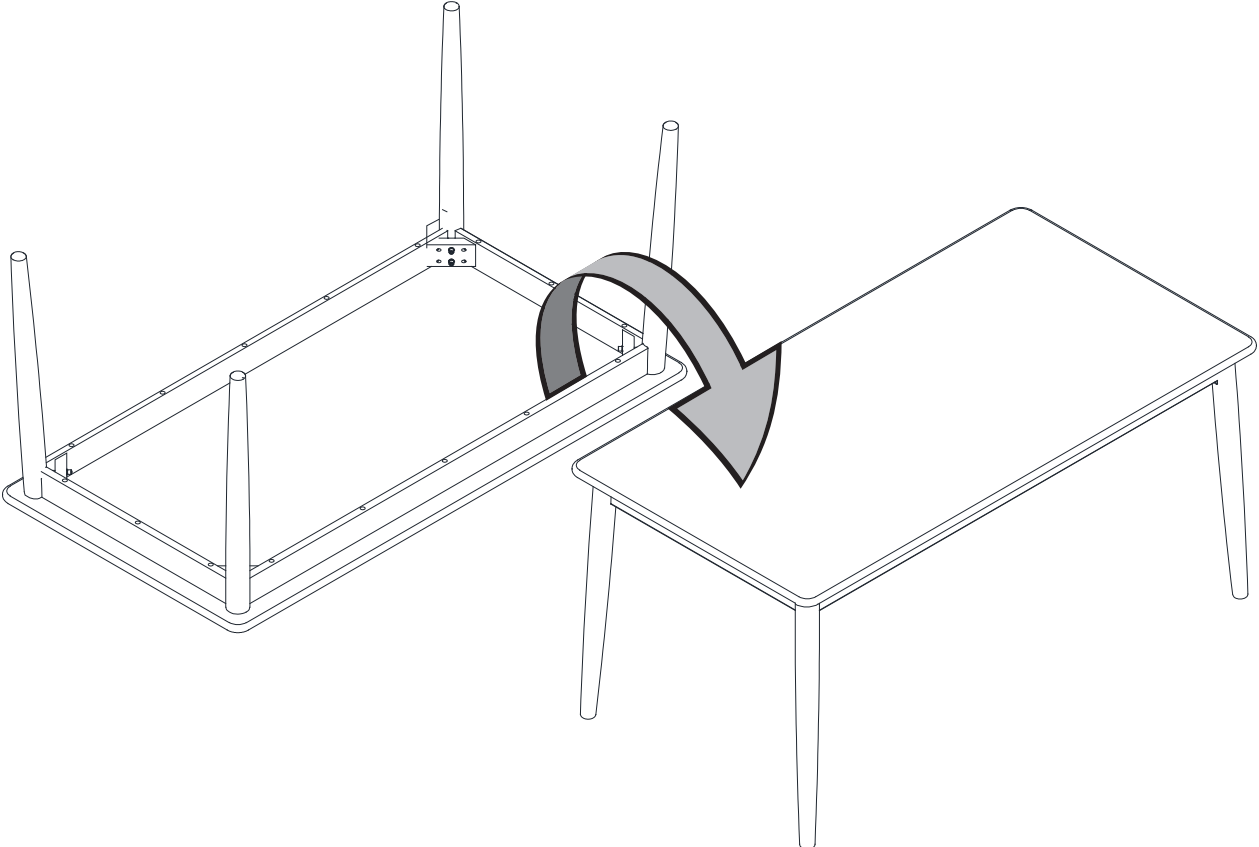


Step 3 - Flip over the product.

With assistance, carefully flip the product over.

Adım 3 - Ürünü çeviriniz.

Ürünü bir kişinin yardımı ile dikkatlice çeviriniz.



Step 4 - End of the assembly.

Adım 4 - Kurulumun sonu.

