

**BAYLOR**  
COFFEE TABLE  
KAHVE MASASI

**SO.**  
**MASS**

## Placement and Maintenance

Your Baylor Coffee Table is designed for indoor use on level floors. Furniture with hard lacquer, wax polish or painted surface should be dusted with a dry cloth. Spillages should be wiped up as soon as possible. Our furniture will endure most temperatures in the home but it is best to avoid placing furniture next to heat sources such as radiators or fires. For your questions and problems, please send an e-mail to [info@so-mass.com](mailto:info@so-mass.com)

## Yerleştirme ve Bakım

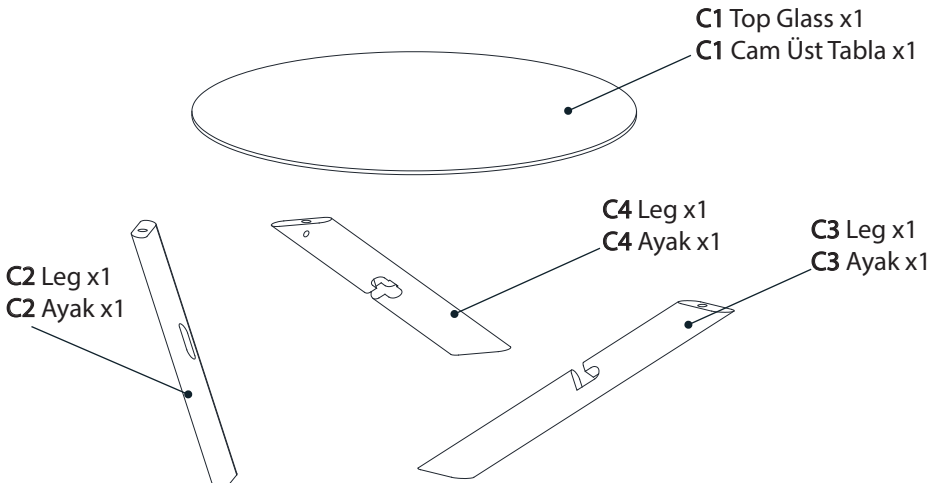
Baylor Kahve Masanız iç mekanda düz zeminlerde kullanıma uygun olarak tasarlanmıştır. Sert cilalı, cilalı veya boyalı yüzeyli mobilyaların tozu kuru bir bezle silinmelidir. Döküntüler mümkün olan en kısa sürede silinmelidir. Mobilyalarımız evdeki çoğu sıcaklığa dayanıklıdır ancak mobilyaları radyatör veya ateş gibi ısı kaynaklarının yanına yerleştirmekten kaçınmak en iyisidir. Soru ve sorunlarınız için lütfen [info@so-mass.com](mailto:info@so-mass.com) mail adresimizle iletişime geçiniz.

## Step 1

Unpack and identify the parts listed below. It is required to have **2 people to carry and assemble** the units over 22kg. The assembly workspace should be a non-marring **surface such as carpet**.

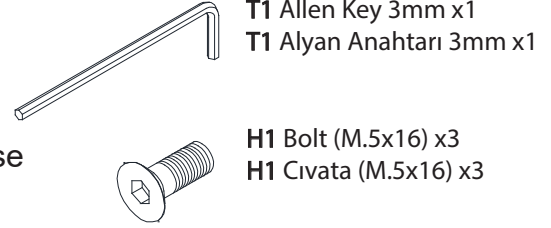
## Adım 1

Aşağıda listelenen parçaları ambalajından çıkarın ve tanımlayın. 22 kg'nin üzerindeki **üniteleri taşımak ve monte etmek için 2 kişinin olması** gerekir. Montaj çalışma alanı halı gibi bozulmayan bir yüzey olmalıdır.



## Equipment Provided:

### Temin Edilen Bağlantı Elemanı :

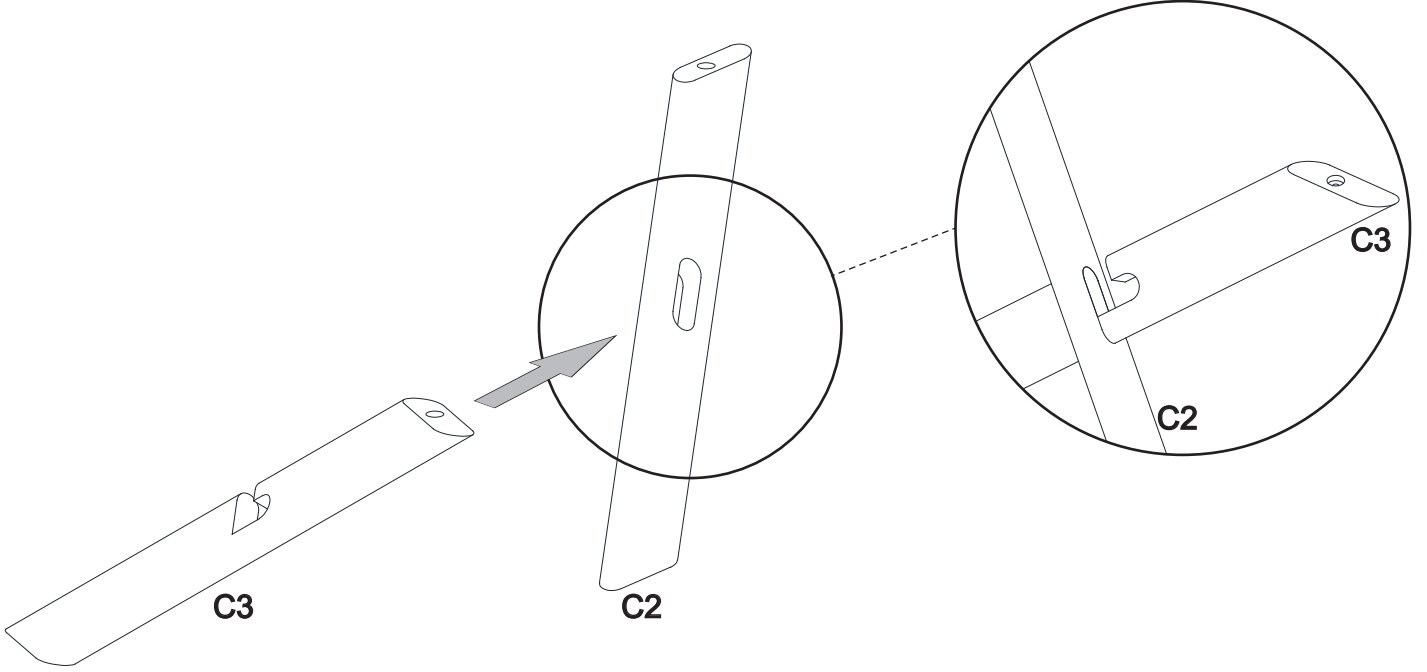


**Step 2 - Attach the legs (C2) and (C3).**

Attach the 1x leg (C2) and 1x leg (C3) as shown below.

**Adım 2 - Ayak (C3) ile (C2) birleştiriniz.**

1x ayak (C2) ile 1x ayak (C3)'ü aşağıda gösterildiğini gibi birleştiriniz.

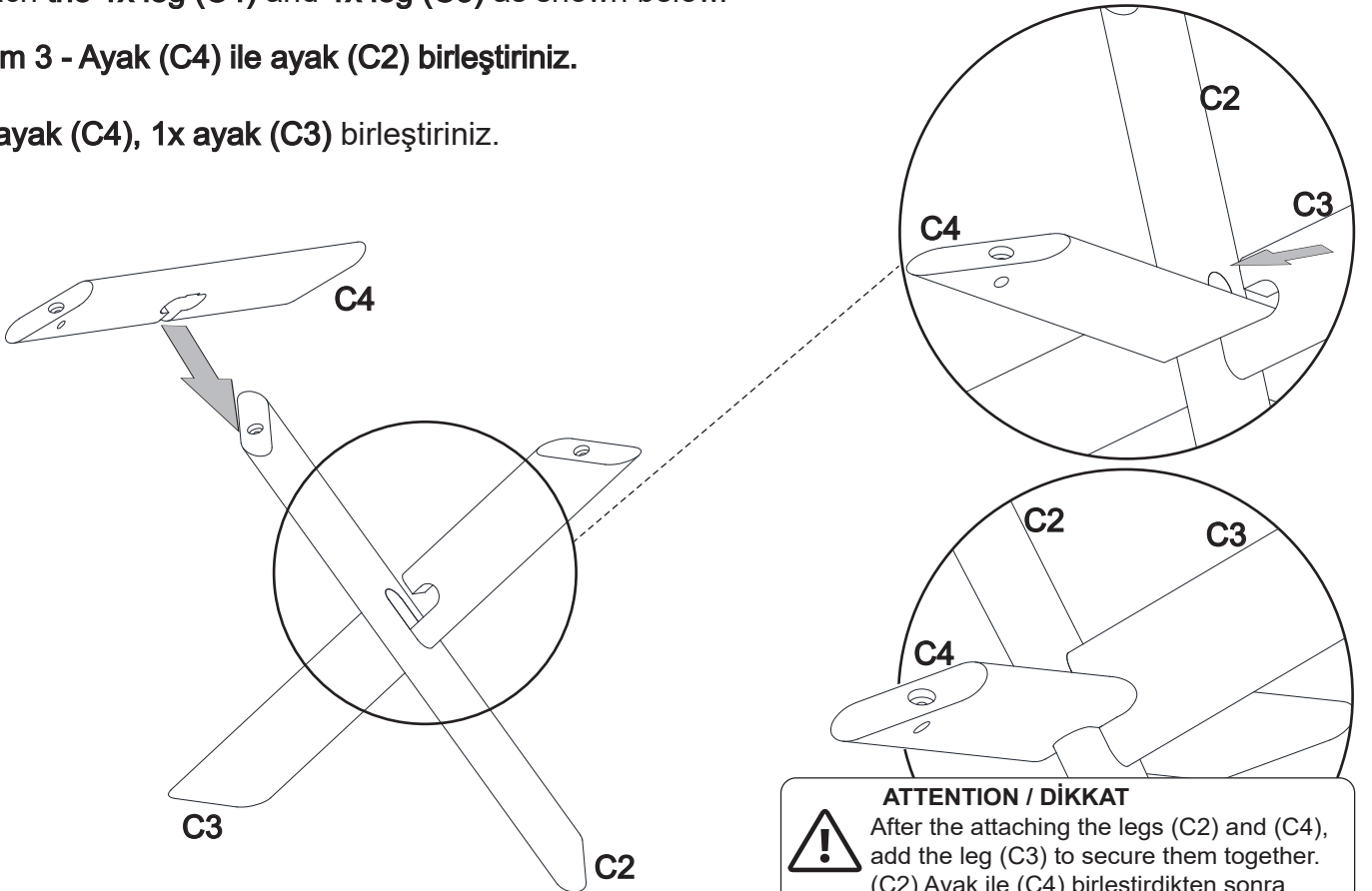



**Step 3 - Attach the legs (C4) and (C3).**

Attach the 1x leg (C4) and 1x leg (C3) as shown below.

**Adım 3 - Ayak (C4) ile ayak (C2) birleştiriniz.**

1x ayak (C4), 1x ayak (C3) birleştiriniz.



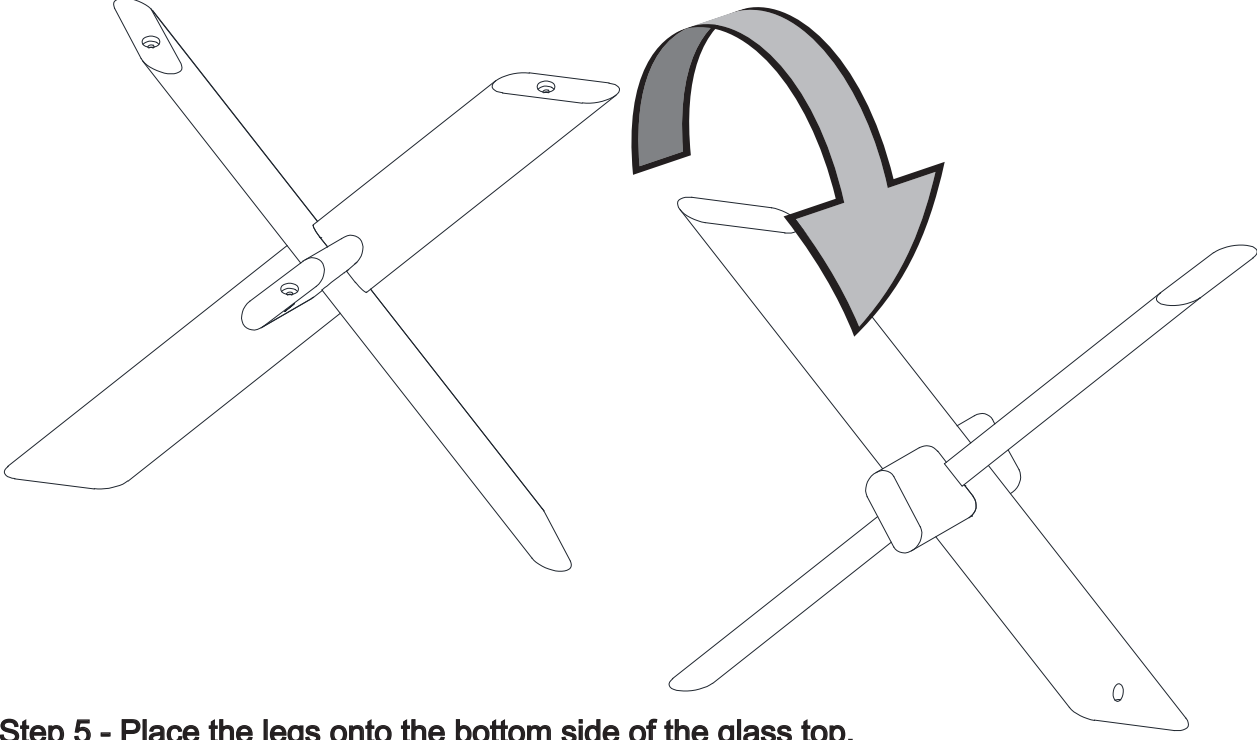
**ATTENTION / DİKKAT**  
 After the attaching the legs (C2) and (C4), add the leg (C3) to secure them together.  
(C2) Ayak ile (C4) birleştirdikten sonra (C3) ayak ile çektiriniz.

**Step 4 - Flip over the legs.**

Flip over the legs carefully.

**Adım 4 - Ayakları ters çeviriniz.**

Ayakları dikkatlice çeviriniz.

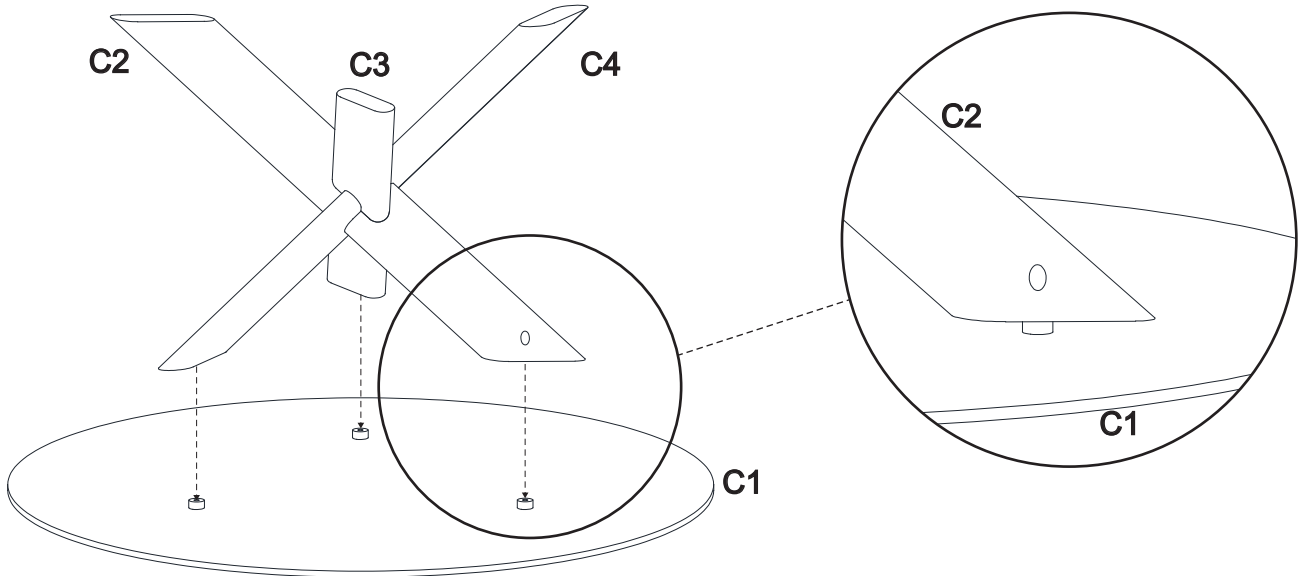


**Step 5 - Place the legs onto the bottom side of the glass top.**

Place the legs onto the glass top (C1) as shown below.

**Adım 5 - Ayaklar ile cam üst tablanın (C1) altına yerleştiriniz.**

Ayakları cam üst tablanın (C1) altına aşağıda gösterildiği gibi yerleştiriniz.

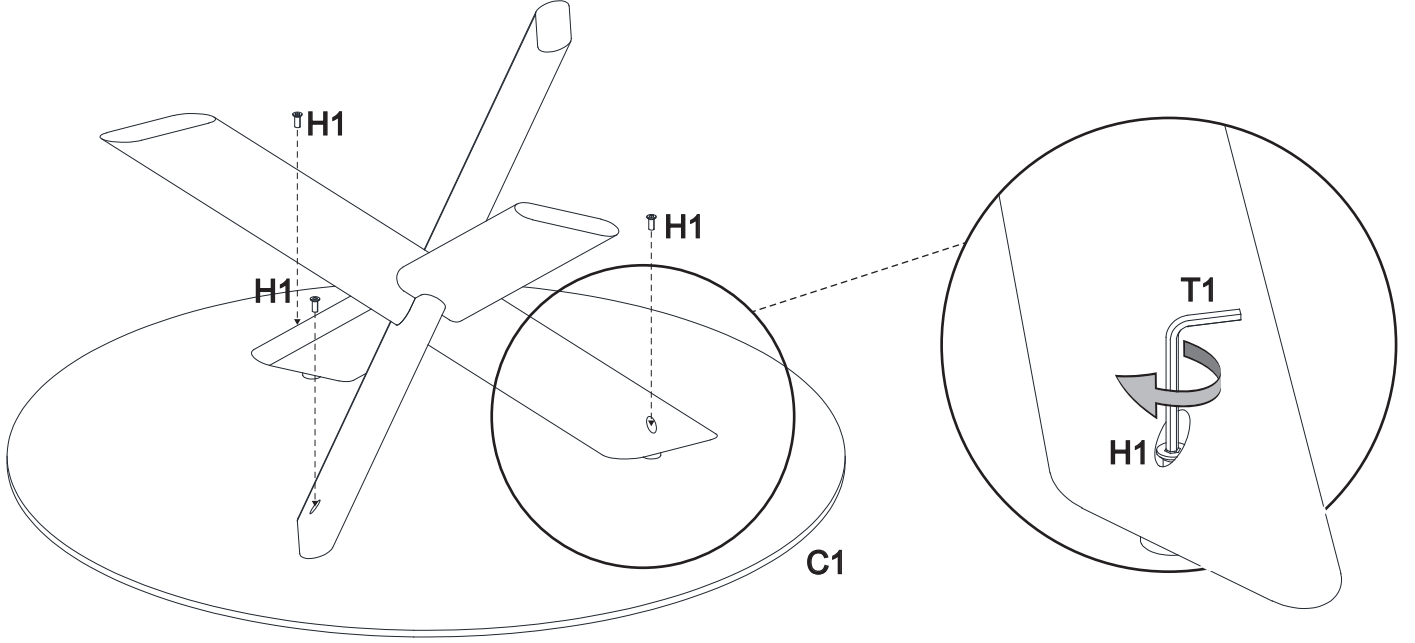


**Step 6 - Fix the legs to the glass top by using the bolts.**

Use the **3x bolts (H1)** to fix the legs onto the glass top (**C1**). Tighten the bolts (**H1**) by using the **allen key (T1)**.

**Adım 6 - Ayakları cıvata ile cam üst tablaya sabitleyiniz.**

**3x cıvata (H1)** kullanarak ayakları **cam üst tabla (C1)**'e sabitleyiniz. **Alyan anahtarı (T1)** ile sıkınız.

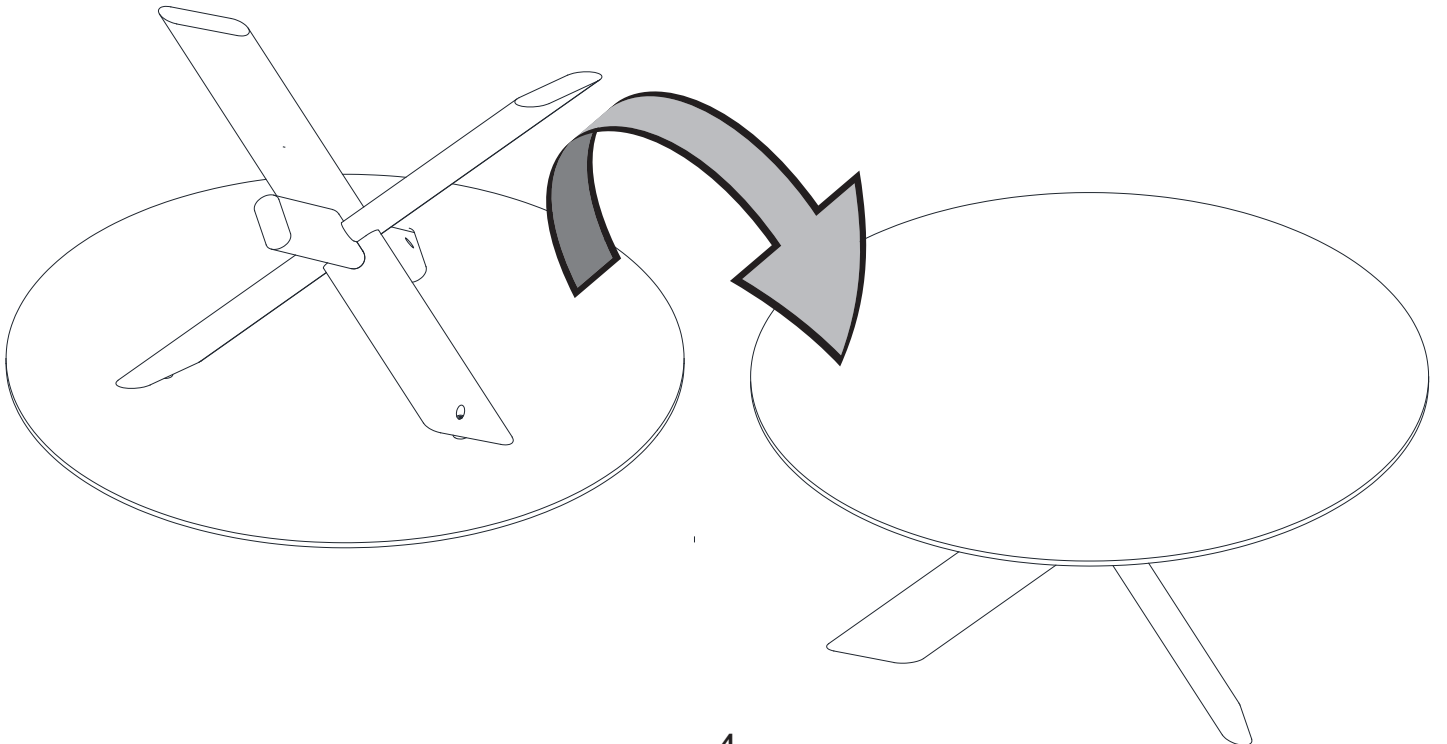


**Step 7 - Flip over the product.**

With assistance, carefully flip the product over.

**Adım 7 - Ürünü çeviriniz.**

Ürünü bir kişinin yardımı ile dikkatlice çeviriniz.



**Step 8 - End of the assembly.**

**Adım 8 - Kurulumun sonu.**

